



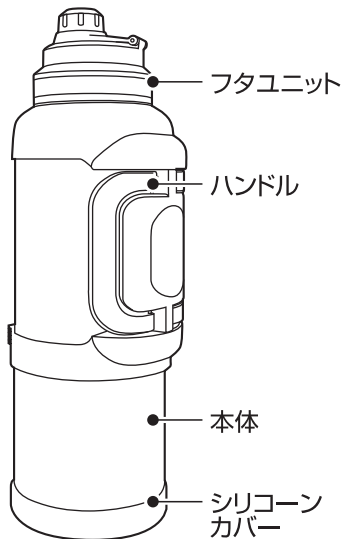
アウトドアボトル4L

取扱説明書

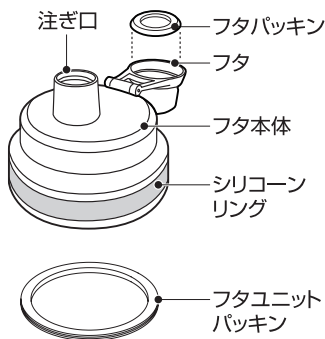
DCDB4.0

保冷専用

このたびは弊社製品をお買い上げいただきまして、まことにありがとうございます。
この製品は家庭用です。飲みものの保冷以外には使用しないでください。
また、業務用としての使用はしないでください。
ご使用前に、この取扱説明書をよく読んでから使用してください。
お読みになった後も、いつでも見られるように大切に保存してください。



フタユニット



※お買上げ時は装着済みです

《注意》パッキンが確実に装着されていることをご確認ください。

説明書中のイラストは実際のものとは異なる場合があります。

また品質向上・改良のため、予告なく仕様・デザインなどを変更することがありますのでご了承ください。

ご使用になる前に

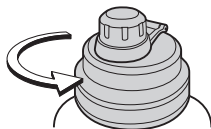
- はじめてご使用になる前に、本体の傷・凹み、フタユニットのひび割れなどの不具合がないことをご確認ください。
- 本体にシールが貼ってある場合は、シールをはがしてからご使用ください。但し、本体に貼ってある底面の製造ロットシールははがさないでください。
- はじめてご使用になる時は、本体内側・フタユニットを食器用洗剤をつけた市販のボトル洗浄用ブラシやスポンジなどでよく洗ってください。
- 品質には万全を期しておりますが、万一不具合があった場合は、ご使用にならないで、お買い求めのお店または弊社お客様相談室までご連絡ください。

200302

ご使用方法

1 フタユニットをはずします。

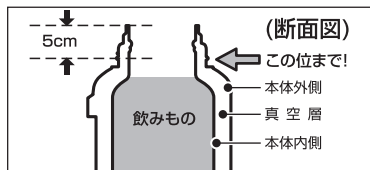
フタユニットを矢印の方向にまわしてはずしてください。



2 飲みものをいれます。

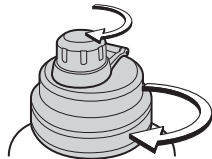
飲みものの量は右記図の位置までにしてください。入れすぎると、フタユニットを閉めたときに飲みものが溢れ出る原因になります。

本体に少量の冷水を入れ、数分間予冷すると保冷に効果的です。



3 フタユニットを閉めます。

本体を立てた状態で、フタユニットを矢印の方向にまわして確実に閉めてください。閉めた後は、フタが確実に閉まっていることを確認してください。



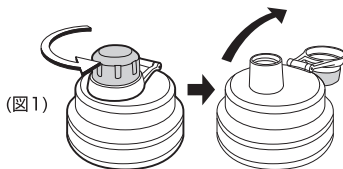
注 フタユニットを閉めるときは、本体を傾けたり揺らしたりしないでください。飲みものが溢れ出たり、漏れたりして、ものを汚す原因になります。

ご使用方法

4 飲みものを飲みます。

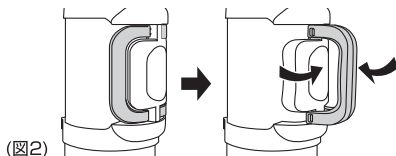
1. 本体を立てた状態で、フタを矢印の方向にまわして開けてください。(図1)

注 フタはしっかり持ち上げて倒してください。



2. 図2のようにハンドルを立てて持ちます。

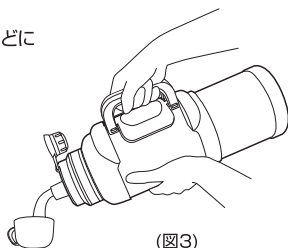
注 ハンドルを持って直接飲みますと、不安定になり顔に当たる恐れがありますのでご注意ください。



3. 図3のように片手でハンドル二本を同時に持って、もう片手は本体を支えながら別途お持ちのコップなどに注いでご使用ください。

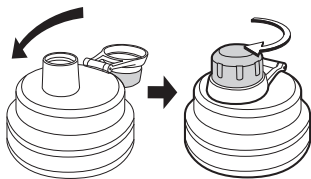
注 ハンドルは必ず左右のハンドルを立てて使用してください。

注 注ぐ際には本体を落とさないように確実に持ってください。



5 飲み終わったら。

本体を立てた状態で、フタを矢印の方向にまわして確実に閉めてください。閉めた後は、フタが確実に閉まっていることを確認してください。

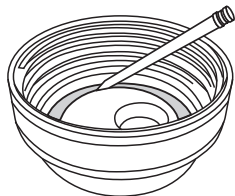


パッキンのはずし方・取り付け方

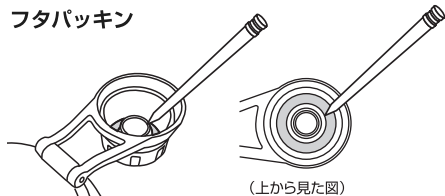
パッキンのはずし方

フタユニット、フタのみぞ部よりつまようじなどで外してください。
パッキンを破損しないように注意してください。

フタユニットパッキン



フタパッキン



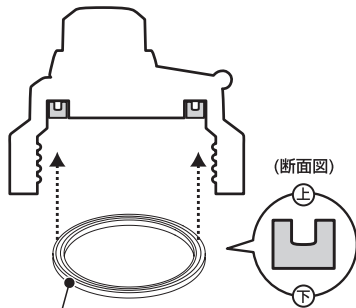
(上から見た図)

注 フタ内側のみぞ部より外してください。

パッキンの取り付け方

上下の方向を確認し、フタユニットに正しく取り付けてください。
取り付け後は、パッキンが浮かないようにまんべんなく指で押してください。

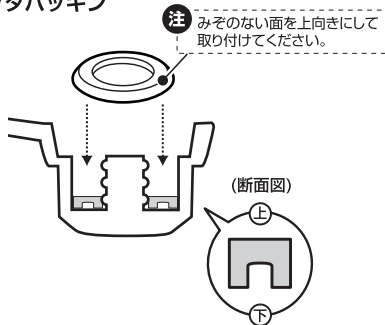
フタユニットパッキン



(断面図)

注 みぞのない面を下向きにして取り付けてください。

フタパッキン



(断面図)

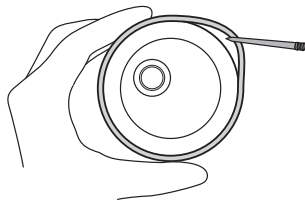
注 みぞのない面を上向きにして取り付けてください。

※正しく取り付けられていないと、漏れや作動不良の原因になります。
※取り付け後は、フタユニットが正常に動く事を確認してください。

シリコンリングのはずし方・取り付け方

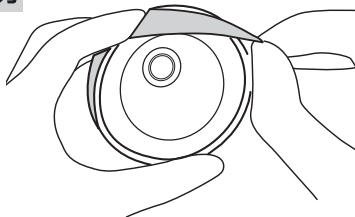
シリコンリングのはずし方

指でシリコンリングを寄せて、つまようじなどで外してください。シリコンリングを破損しないように注意してください。



シリコンリングの取り付け方

指で押さえながら、シリコンリングが浮かないように、フタユニットの凹みに取り付けてください。



※正しく取り付けられていないと、漏れや作動不良の原因になります。
※取り付け後は、フタユニットが正常に動く事を確認してください。

お手入れについて

- お手入れはぬるま湯でうすめた食器用洗剤を使用してください。
- ご使用後は、必ずきれいに洗ってください。
- 長期間ご使用にならないときは、きれいに洗って汚れを落とし、十分乾燥させ、高温多湿の場所をさけて保存してください。

本体のお手入れ

食器用洗剤をつけた市販のボトル洗浄用ブラシやスポンジなどできれいに洗い、汚れを落とした後、流水でよくすすぎ、十分に乾燥させてください。本体内側の汚れが落ちない場合、水で薄めた酸素系漂白剤を本体内側に入れ30分間(目安)つけ置きしたあと、よく水で洗ってください。

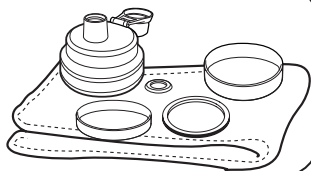


注 酸素系漂白剤を使用する際は、本体はせんユニットで密閉しないでください。本体の内圧が上昇し、せんユニットが破損する恐れがあり危険です。酸素系漂白剤の注意事項をよくお読みの上、正しくご使用ください。

注 本体は水中に放置しないでください。

フタユニット・シリコンカバーのお手入れ

それぞれきれいに洗い、水分を拭きとって、十分乾燥させてください。長期間ご使用にならない場合は、きれいに洗って汚れを落とし、十分乾燥させてから保存してください。洗浄時にパッキンを外す場合は、洗浄後にパッキンの付け間違いがないようにパッキンの上下を確認してください。



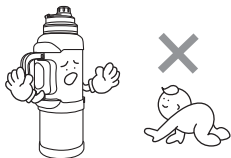
お手入れ上のご注意

●お手入れの際は次の点を必ず守ってください。

- **本体・フタユニット・シリコンカバーは煮沸しないでください。**
部品が変形し、飲みものが漏れ、ものを汚す原因になります。
- **食器用洗浄機・食器用乾燥機は使用しないでください。**
部品が変形し、飲みものが漏れ、ものを汚す原因になります。
- **本体は水中に放置しないでください。**
サビや保温・保冷不良の原因になります。
- **塩素系漂白剤・シンナー・ベンジン・金属タワシ・みがき粉・クレンザーなどは使用しないでください。**
サビやキズ、保温・保冷不良の原因になります。
- **本体外側には漂白剤を使用しないでください。**
塗装や製造ロットシールなどの剥がれの原因になります。

警告

- こどものいたずらに注意して、乳幼児の手の届くところには置かないでください。



- 本製品は保冷専用です。熱い飲みものは絶対に入れないでください。



ご使用上の注意

- パッキンが確実に装着されていることを確認してください。飲みものが漏れ、ものを汚す原因になり危険です。パッキンの取り外しの際には紛失及び未装着に注意してください。

- フタユニットが確実に閉まっていることを確認してください。飲みものが漏れ、ものを汚す原因になり危険です。また、フタユニットは真っ直ぐに閉めてください。

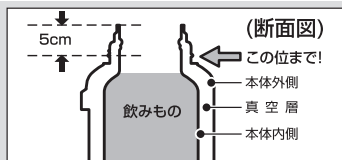
- ストーブやコンロなどの火気に近づけないでください。ヤケドや製品の変形、変色の原因になります。

- 電子レンジでの加熱はしないでください。火花が飛び危険です。

- 冷凍庫には入れないでください。

- フタユニットは傾けた状態で開閉しないでください。飲みものが漏れ、ものを汚す原因になり危険です。

- 飲みものの量は右記図の位置までにしてください。入れすぎるとフタが開かなくなったり、フタユニットを開めたときに飲みものが溢れ出す原因になります。また、使用中に漏れ、ものを汚す原因になり危険です。





ご使用上の注意

- **飲みものを入れた状態で長く放置しないでください。**
成分の腐敗や変質の原因になります。そのまま長く放置した場合、腐敗などによりガスが発生して内圧が上昇し、フタ・フタユニットが開かなくなる恐れがあります
また、飲みものが噴き出したり、フタユニットが破損して飛散する恐れがあり危険です。
- **飲みものを入れた後、本体を逆さにして漏れないことを確認してください。**
- **次のものは絶対に入れないでください。**
 - **ドライアイス・炭酸飲料水**
内圧が上昇し、フタ・フタユニットが開かなくなる恐れがあります。また、飲みものが噴き出したり、フタユニットが破損して飛散する恐れがあり危険です。
 - **みそ汁・スープなど塩分を多く含んだもの**
本体内側にはステンレス鋼を使用していますが、塩分により、サビが発生する原因になります。
 - **牛乳・乳飲料・果汁など腐敗しやすいもの**
成分の腐敗や変質の原因になります。そのまま長く放置した場合、腐敗などによりガスが発生して内圧が上昇し、フタ・フタユニットが開かなくなる恐れがあります。また、飲みものが噴き出したり、フタユニットが破損して飛散する恐れがあり危険です。
 - **お茶の葉・果肉**
すきまなどにつまり、飲みものが漏れ、ものを汚す原因になり危険です。
- **スポーツドリンクを入れた場合は、使用後すぐにお手入れしてください。**
スポーツドリンクに含まれる塩分により、サビが発生する原因になります。
- **においの強いものを入れると、本体やパッキンににおいが残る場合がありますが、品質上問題はありません。**
「お手入れについて」に従って汚れやにおいを落とした後、十分に乾燥させてください。
- **熱いやかんなどを近づけないでください。**
変形やキズの原因になります。また、本体が転倒してものを汚す原因になり危険です。
- **落としたり、ぶつけたりして強い衝撃を与えないでください。**
変形や割れ、保冷不良の原因になります。またフタユニットの破損する原因になります。
- **改造・修理・分解は絶対にしないでください。**
故障、事故の原因となり危険です。
- **バッグなどに入れるときは、本体を縦に置いてください。**
- **パソコン・デジタルカメラなどの精密機器と一緒に持ち運ぶのはやめてください。**
万一、飲みものが漏れた場合、精密機器の破損・故障の原因になる恐れがあります。
- **運転中は危険ですので使用しないでください。**
運転者の場合は運転への注意が散漫になり非常に危険です。



ご使用上の注意

- お手入れの際、次の点を必ず守ってください。
- 本体・フタユニット・シリコンカバーは煮沸しないでください。
部品が変形し、飲みものが漏れ、ものを汚す原因になります。
- 食器用洗浄機・食器用乾燥機は使用しないでください。
部品が変形し、飲みものが漏れ、ものを汚す原因になります。
- ご使用後は、必ずきれいに洗ってください。
お手入れが不十分だと、においや汚れ、パッキンの変色の原因になる恐れがあります。
- ハンドルを持って振り回して引っ張ったり、無理な力を加えないでください。
- ハンドルは用途以外の使用はしないでください。
- 本体の上に座ったり、ものを載せたりしないでください。
部品が変形し、飲みものが漏れ、ものを汚す原因になり危険です。
- 本体がぬれた状態で持ち上げたり、使用しないでください。
本体が落下し、ケガや事故の原因になります。
- 直飲みは落下する恐れがあり、思わぬ事故の原因になりますので、ご注意ください。

フタユニットのフタパッキンとフタユニットパッキンは消耗品です。
1年を目安にご確認いただき、作動がスムーズでなかったり、
表面のザラつきや損傷のある場合は交換してください。

製品仕様

	部品名	材料の種類
本体	内びん	ステンレス鋼
	胴部	ステンレス鋼 (アクリル樹脂塗装)
フタユニット	フタ	ポリプロピレン
	注ぎ口	ポリプロピレン
	フタユニットパッキン	シリコンゴム
	シリコンリング	シリコンゴム
	ハンドル	ポリプロピレン／ABS樹脂
	シリコンカバー	シリコンゴム

困ったときのQ&A

Q 飲みものが漏れたときは？

- A**
1. フタユニットがしっかり閉められているか確認してください。
 2. 飲みものを入れすぎていないか確認してください。
飲みものの量は適正な位置までにご覧ください。
 3. パッキンが確実に取り付けられているか確認してください。
上下の方向を確認し、正しく取り付けてください。
取り付け後は、パッキンが浮かないようにまんべんなく指で押してください。
 4. フタユニットが破損・消耗していないか確認してください。

Q 本体内側が変色したときは？

- A**
1. 汚れが付着している場合、食器用洗剤をつけた市販のボトル洗浄用ブラシやスポンジなどでよく洗ってください。
 2. 斑点状の赤いサビが付着している場合水に含まれる鉄分などが付着したものです。
食酢を10%ほど薄めたぬるま湯を本体内側に入れ、約30分後に市販のボトル洗浄用ブラシやスポンジなどでよく洗ってください。
 3. ゼラゼラしたものが付着している場合
水に含まれるカルシウムなどが付着したものです。
クエン酸を10%ほど薄めたぬるま湯を本体内側に入れ、フタユニットを取り付けずに約3時間後に市販のボトル洗浄用ブラシやスポンジなどでよく洗ってください。

注

酸素系漂白剤を使用する際は、本体はフタユニットで密閉しないでください。
本体の内圧が上昇し、フタユニットが破損する恐れがあり危険です。
酸素系漂白剤の注意事項をよくお読みの上、正しくご使用ください。

Q 保冷が効かないときは？

- A**
1. 冷たい飲みものをいれているか確認してください。本体に少量の冷水を入れ、数分間予冷すると保冷に効果的です。
 2. 飲みものの量が少くないか確認してください。
飲みものの量を多くすると効果的です。

Q 異臭がするときは？

- A**
- 本体内側・フタユニットに汚れが付着していないか確認してください。
ご使用後は、きれいに洗い十分に乾燥させてください。
また、ご使用後は必ずお手入れしてください。

部品のご購入について

- 交換部品は必ず純正部品をご使用ください。
- ご購入は下記ホームページからご注文してください。

※お電話でのお問い合わせはお待ちさせる場合がございます。
また、お客様相談室より担当部署におつなぎいたしますのでお調べまでにお時間を頂戴しております。価格や在庫についてのお問い合わせはインターネットをご利用頂いた方が早くご案内できますので、インターネット環境をお持ちのお客様は下記、DOSHISHA Marchéをご利用ください。ご注文につきましても同じく、DOSHISHA Marchéのご利用が便利です。

ご購入方法

<https://www.doshisha-marche.jp/> もしくは、QRコードにアクセスし、ご購入ください。

*DOSHISHA Marché 画面上の「パーツ」を選択（クリック）し、「型番でパーツを探す」にて品番を入力して検索してください。品番は製品裏のシールに記載されています。

ドウシシャのパーツ購入は **ドウシシャマルシェ** 

DOSHISHA Marché 公式オンラインストアで
ONLINE STORE

<https://www.doshisha-marche.jp/>



こちらのQRコードを読み込んでください

お問い合わせ

よくあるご質問について

※お電話でのお問い合わせはお待ちさせる場合がございます。
また、お客様相談室より担当部署におつなぎいたしますのでお調べまでにお時間を頂戴しております。商品についてのよくあるご質問につきましてはインターネットをご利用頂いた方が早くご案内できますので、インターネット環境をお持ちのお客様は下記、QRコードもしくは、「Do-cooking 質問」からご確認頂けますのでご利用ください。

よくあるご質問については **Do-cooking 質問** 

Do-cooking 情報ページ

<https://www.do-cooking.com/faq/>



こちらのQRコードを読み込んでください

このたびは、弊社製品をお買い上げいただきまして、まことにありがとうございます。品質には万全を期しておりますが、万一不具合や、お気付きの点がございましたら、ご使用にならずに、お客様相談室までご連絡ください。

株式会社ドウシシャ

お客様相談室

〒556-0023 大阪市浪速区稲荷1-6

0120-104-481

【受付時間 9:00～17:00 祝日以外の月～金】

※商品名、品番をご確認の上、お電話を頂きますようお願い致します。
※お電話を頂いた際にお話し頂く情報は、お客様へのアフターサービスにおいて利用させて頂きますので、ご了承ください。

www.doshisha.co.jp

MADE IN CHINA

【修理品の送付先】

株式会社ドウシシャ サービスセンター

〒556-0023 大阪市浪速区稲荷1-6

お問い合わせメールアドレス

house-service@doshisha.co.jp

メールでのお問い合わせにつきましては、3営業日以内にご返答させていただきます。