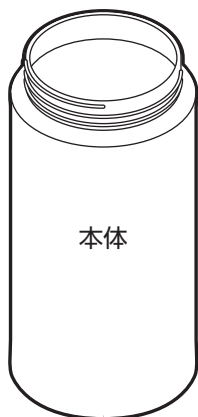


Tubin

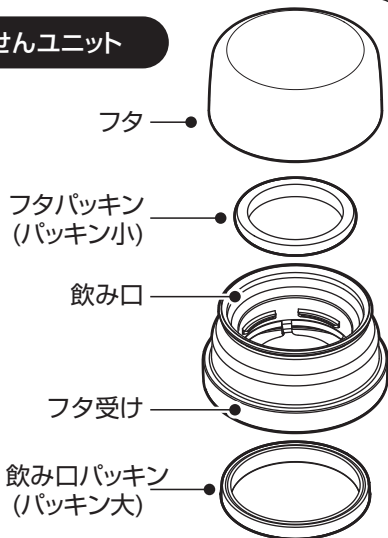
スリムマグボトル 取扱説明書

JCBSB

このたびは当社製品をお買い上げいただきまして、まことにありがとうございます。
この製品は家庭用です。飲料物の保温、保冷以外には使用しないでください。
また、業務用としての使用はしないでください。ご使用前に、この取扱説明書を
よく読んでから使用してください。お読みになった後も、いつでも見られるように
大切に保存してください。



せんユニット



※お買上げ時は装着済みです

《注意》パッキンが確実に装着されていることをご確認ください。

説明書中のイラストは実際のものとは異なる場合があります。

また品質向上・改良のため、予告なく仕様・デザインなどを変更することがありますのでご了承ください。

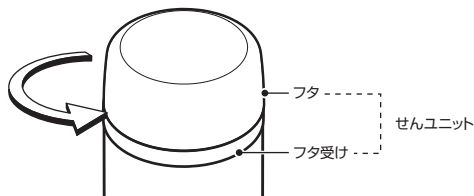
ご使用になる前に

- はじめてご使用になる前に、本体の傷・凹み、せんユニットのひび割れなどの不具合がないことをご確認ください。
- 本体にシールが貼ってある場合は、シールをはがしてからご使用ください。但し、本体に貼ってある底面の製造ロットシールははがさないでください。
- はじめてご使用になる時は、本体内側・せんユニットを食器用洗剤をつけたスポンジなどでよく洗ってください。
- 品質には万全を期しておりますが、万一不具合があった場合は、ご使用にならないで、お買い求めのお店または当社お客様相談室までご連絡ください。

ご使用方法

1 せんユニットをはずします。

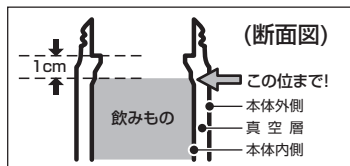
せんユニットを矢印の方向にまわしてはずしてください。



2 飲みものをいれます。

飲みものの量は右記図の位置までにしてください。入れすぎると、せんユニットを閉めたときに飲みものが溢れ出る原因になります。

本体に少量の熱湯(冷水)を入れ、数分間予熱(予冷)すると保温(保冷)に効果的です。

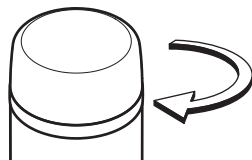


※フタパッキン・飲み口パッキンは必ず正しく取りつけているか確認をしてください。

3 せんユニットを閉めます。

本体を立てた状態で、せんユニットを矢印の方向にまわして確実に閉めてください。閉めた後は、フタが確実に閉まっていることを確認してください。

注 せんユニットを閉めるときは、本体を傾けたり揺らしたりしないでください。内容物が溢れ出たり、漏れたりして、ヤケドやものを汚す原因になります。



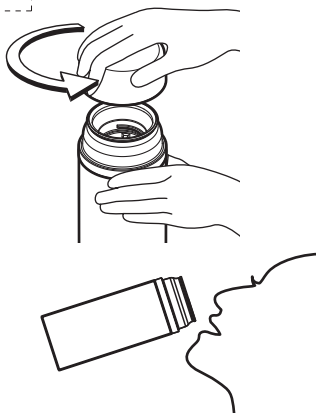
4 飲みものを飲みます。

1. 本体を立てた状態で、本体・フタ受けを押さえて、フタを矢印方向にまわしてはずします。

注 フタ受けを一緒にまわさないよう注意してください。フタ受け部分がゆるみ、内容物が溢れ出たり、漏れたりして、ヤケドやものを汚す原因になります。

2. 飲み口に口をつけて、ゆっくり傾けながら飲みものを飲みます。

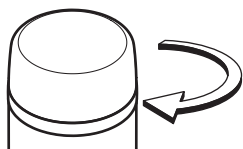
注 熱い飲みものを入れた場合は、ヤケドにご注意ください。



ご使用方法

5 飲み終わったら。

本体を立てた状態で、フタを矢印の方向にまわして確実に閉めてください。閉めた後は、せんユニットが確実に閉まっていることを確認してください。

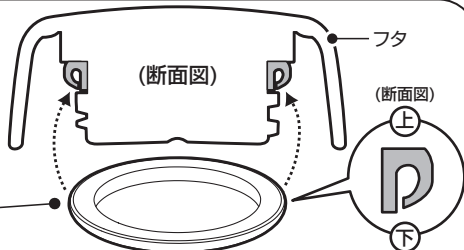


パッキンの取り付け方・はずし方

フタパッキン(パッキン小) の取り付け方

上下の方向を確認し、フタに正しく取り付けてください。
取り付け後は、パッキンが浮かないようにまんべんなく指で押してください。

注 みそのない面を上向きにして取り付けてください。

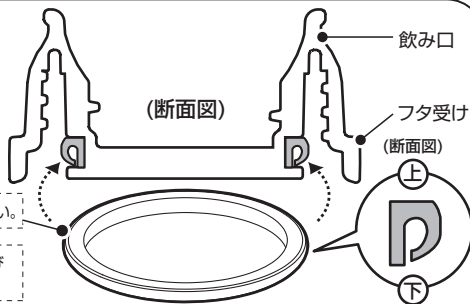


飲み口パッキン(パッキン大) の取り付け方

上下の方向を確認し、飲み口に正しく取り付けてください。
取り付け後は、パッキンが浮かないようにまんべんなく指で押してください。

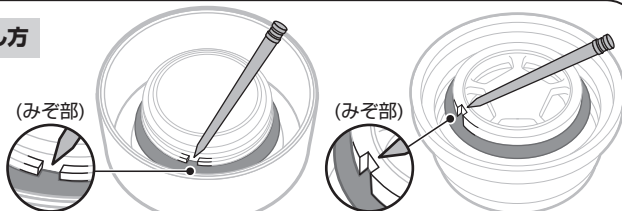
注 みそのない面を上向きにして取り付けてください。

注 飲み口パッキンの取り外しの際に粉失及び未装着に注意してください。



パッキンのはずし方

つまようじ等でフタ、飲み口のみそ部より外してください。
パッキンを破損しないように注意してください。



お手入れについて

- お手入れはぬるま湯でうすめた食器用洗剤を使用してください。
- ご使用後は、必ずきれいに洗ってください。
- 長期間ご使用にならないときは、きれいに洗って汚れを落とし、十分乾燥させ、高温多湿の場所をさけて保存してください。

本体のお手入れ

ボトルブラシやスポンジできれいに洗い、汚れを落とした後、流水でよくすすぎ、十分に乾燥させてください。

本体内側の汚れが落ちない場合、水で薄めた酸素系漂白剤を本体内側に入れ30分間(目安)つけ置きしたあと、よく水で洗ってください。

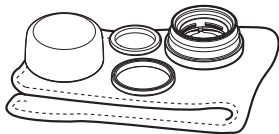


注 酸素系漂白剤を使用する際は、本体はせんユニットで密閉しないでください。本体の内圧が上がり、せんユニットが破損する恐れがあります。酸素系漂白剤の注意事項をよくお読みの上、正しくご使用ください。

注 本体は水中に放置しないでください。

せんユニットのお手入れ

それぞれきれいに洗い、水分を拭きとって、十分乾燥させてください。長期間ご使用にならない場合は、きれいに洗って汚れを落とし、十分乾燥させてから保存してください。洗浄時にパッキンを外す場合は、パッキンの付け間違いのないようにパッキンの上下を確認してください。



お手入れ上の注意

●お手入れの際は次の点を必ず守ってください。

■本体・せんユニットは煮沸しないでください。

熱により部品が変形し、漏れてヤケドやものを汚す原因にもなり危険です。

■食器用洗浄機・食器用乾燥機は使用しないでください。

熱により部品が変形し、漏れてヤケドやものを汚す原因にもなり危険です。

■本体は水中に放置しないでください。

サビや保温・保冷不良などの原因になります。

■塩素系漂白剤、シンナー、ベンジン、金属タワシ、みがき粉、クレンザーなどは使用しないでください。

サビやキズ、保温・保冷不良の原因になります。

■本体外側には漂白剤を使用しないでください。

本体塗装・注意シールなどの剥がれの原因になります。



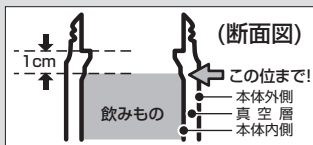
警告

- **乳幼児の手の届くところには置かないでください。
ヤケドの原因となり危険です。**



使用上の注意

- **熱い飲みものを入れた場合、次の点を必ず守ってください。**
 - 傾けた状態、または顔を近づけた状態でフタを開けないでください。
内圧が上がり、飲みものが急激に出たり、飛散したりしてヤケドの原因になり危険です。
 - 本体を急に傾けないでゆっくり飲んでください。
急に傾けると、飲みものが勢いよく出てヤケドなどの原因になり危険です。
- **せんユニットは必ず外してから飲みものを入れてください。**
せんユニットを付けたまま熱い飲みものを入れると、飲みものが飛散してヤケドの原因になり危険です。
- **せんユニットが確実に閉まっていることを確認してください。**
閉めかたが不十分ですと、傾けた場合飲みものが漏れ、ヤケドやものを汚す原因になり危険です。
また、せんユニットは真っ直ぐに閉めてください。
- **飲みものの保温・保冷以外に使用しないでください。**
- **ストーブやコンロなどの火気に近づけないでください。**
ヤケドや製品の変形、変色の原因になります。
- **電子レンジでの加熱はしないでください。**
火花が飛び危険です。
- **冷凍庫には入れないでください。**
- **フタパッキン及び飲み口パッキンは正しく取り付け、確実に閉めてください。**
飲みものが漏れ、ヤケドやものを汚す原因になり危険です。
フタパッキン及び飲み口パッキンの取り外しの際には紛失及び未装着に注意してください。
- **せんユニットを開閉するときは、本体を傾けたり揺らしたりしないでください。**
飲みものが溢れ出す原因になります。また漏れて、ヤケドやものを汚す原因になり危険です。
- **飲みものの量は右記図の位置までにしてください。**
入れすぎるとフタが開かなくなったり、せんユニットを閉めたときに飲みものが溢れ出す原因になります。
また、使用中に漏れ、ヤケドやものを汚す原因になり危険です。





使用上の注意

- **飲みものを入れた状態で長く放置しないでください。**
成分の腐敗や変質の原因になります。そのまま長く放置した場合、腐敗などによりガスが発生して内圧が上がり、フタ・せんユニットが開かなくなったり、飲みものが噴き出したり、せんユニットが破損して飛散することがあり危険です。
- **飲みものを入れた後、本体を逆さにして漏れないことを確認してください。**
- **次のものは絶対に入れないでください。**
 - **ドライアイス・炭酸飲料水**
内圧が上がり、せんユニットが開かなくなったり、飲みものが噴き出したり、せんユニットが破損して飛散することがあり危険です。
 - **みそ汁・スープなど塩分を多く含んだもの**
本体内側にはステンレス鋼を使用していますが、塩分によりサビの原因になります。
 - **牛乳・乳飲料・果汁など腐敗しやすいもの**
成分の腐敗や変質の原因になります。そのまま長く放置した場合、腐敗などによりガスが発生して内圧が上がり、せんユニットが開かなくなったり、飲みものが噴き出したり、せんユニットが破損して飛散することがあり危険です。
 - **お茶の葉・果肉**
すきまなどにつまり、漏れてヤケドやものを汚す原因になります。
- **スポーツドリンクを入れた場合は、使用後すぐにお手入れしてください。**
スポーツドリンクに含まれる塩分は、本体ステンレス部分のサビ発生原因となります。
- **においの強いものを入れると、本体やパッキンににおいが残る場合がありますが、品質上問題はありません。**
「お手入れについて」に従って汚れやにおいを落とした後、十分に乾燥させてください。
- **本体の口元に熱いやかんなどをあてないでください。**
口元の変形・キズ、転倒してヤケドなどの原因となり危険です。
- **落としたり、ぶつけたりして強い衝撃を与えないでください。**
変形や割れ、保温・保冷不良の原因になります。またせんユニットの破損原因になります。
- **改造・修理・分解は絶対にしないでください。**
故障、事故の原因となり危険です。
- **バッグなどに入れるときは、本体を縦に置いてください。**
万一の漏れを防ぎます。
- **パソコン・デジタルカメラ等の精密機器と一緒に持ち運ぶのはやめてください。**
万一、内容物が漏れた場合、精密機器の破損・故障の原因になる恐れがあります。
- **運転中は危険ですので使用しないでください。**
車内や衣服を汚したり、ヤケドの原因となり危険です。また、運転者の場合は運転への注意が散漫になり非常に危険です。
ドリンクホルダーに入れる場合は、あらかじめホルダーの強度を確認してからご使用ください。
強度や固定が不十分ですと破損したり、外れて落下の恐れがあり危険です。

使用上の注意

●お手入れの際、次の点を必ず守ってください。

■せんユニットは煮沸しないでください。

熱により部品が変形し、漏れてヤケドやものを汚す原因になり危険です。

■食器用洗浄機・食器用乾燥機は使用しないでください。

熱により部品が変形し、漏れてヤケドやものを汚す原因になり危険です。

●ご使用後は、必ずきれいに洗ってください。

お手入れが不十分だと、におい、汚れ、パッキンの変色の原因となる恐れがあります。

製品仕様

部品名		材料の種類
本体	内びん	ステンレス鋼
	胴部	ステンレス鋼 (アクリル樹脂塗装)
せんユニット	フタ	ポリプロピレン (発泡スチロール内蔵)
	飲み口	ポリプロピレン
	フタ受け	ポリプロピレン
	パッキン	シリコン

困ったときのQ&A

Q 飲みものが漏れたときは？

- A**
1. せんユニットがしっかり閉められているか確認してください。
 2. 飲みものを入れすぎていないか確認してください。
飲みものの量は適正な位置までしてください。
 3. パッキンが確実に取り付けられているか確認してください。
上下の方向を確認し、本体に正しく取り付けてください。
取り付け後は、パッキンが浮かないようにまんべんなく指で押してください。

Q 本体内側が変色したときは？

- A**
1. 汚れが付着している場合、食器用洗剤をつけたスポンジ等でよく洗ってください。
 2. 斑点状の赤いサビが付着している場合
水に含まれる鉄分などが付着したものです。
食酢を10%ほど薄めたぬるま湯を本体内側に入れ、約30分後に柔らかいスポンジ等でよく洗ってください。
 3. ザラザラしたものが付着している場合
水に含まれるカルシウムなどが付着したものです。
クエン酸を10%ほど薄めたぬるま湯を本体内側に入れ、せんユニットを取り付けず
に約3時間後に柔らかいスポンジ等でよく洗ってください。

Q 保温・保冷が効かないときは？

- A**
1. 熱い(冷たい)飲みものをいれているか確認してください。本体に少量の熱湯(冷水)を入れ、数分間予熱(予冷)すると保温(保冷)に効果的です。
 2. 飲みものの量が少なくないか確認してください。
飲みものの量を多くすると効果的です。

Q 異臭がするときは？

- A**
- 本体内側、せんユニットに汚れが付着していないか確認してください。
ご使用後は、きれいに洗い十分に乾燥させてください。
また、ご使用後は必ず手入れしてください。

せんユニットのフタパッキンと飲み口パッキンは消耗品です。
1年を目安にご確認いただき、作動がスムーズでなかったり、
表面のザラつきや損傷のある場合は交換してください。

部品の購入について

- 交換部品は必ず当社の純正部品をご使用ください。
- ご購入は下記ホームページからご注文いただくか当社お客様相談室までお申し込みください。

ご購入方法

1 インターネットで購入する場合

<http://www.do-cooking.com/index.html> にアクセスし、ご購入ください。

ドウシシャのパーツ購入は	Do-cooking 情報ページ	Do-cooking	検索	
http://www.do-cooking.com/index.html				携帯からはこちら

2 代金引換にて購入する場合

商品番号・本体色・部品名・数量を確認の上、当社お客様相談室までご連絡ください。

- *代金引換にて購入される場合は、「宅配便」でお送りします。
- *代金引換にて購入される場合は、送料は¥550(税別)です。
宅配便で沖縄県、一部地域・離島へのご注文は送料を実費請求とさせていただきます。
- *部品価格・送料は予告なく変更することがあります。ご了承ください。
- *切手でのご購入はできませんのでご了承ください。
- *製品のデザインや仕様は、予告なく変更することがあります。
それに伴い、部品の色や形状のご希望に添えない場合もございますので、ご了承ください。
- *当社の個人情報の取り扱い方針につきましては、当社ホームページへ掲載しております
プライバシーポリシー (<http://www.doshisha.co.jp/policy/>) をご覧ください。

お問い合わせ

このたびは、当社製品をお買い上げいただきまして、まことにありがとうございます。品質には万全を期しておりますが、万一不具合や、お気付きの点がございましたら、ご使用にならずに、当社お客様相談室までご連絡ください。

輸入発売元  株式会社ドウシシャ

お客様相談室

〒556-0023 大阪市浪速区稲荷1-6

0120-104-481

【受付時間 9:00～17:00 祝日以外の月～金】

- ※商品名、品番をご確認の上、お電話を頂きますようお願い致します。
- ※お電話を頂いた際にお話し頂く情報は、お客様へのアフターサービスにおいて利用させていただきますので、ご了承ください。

www.doshisha.co.jp

MADE IN CHINA