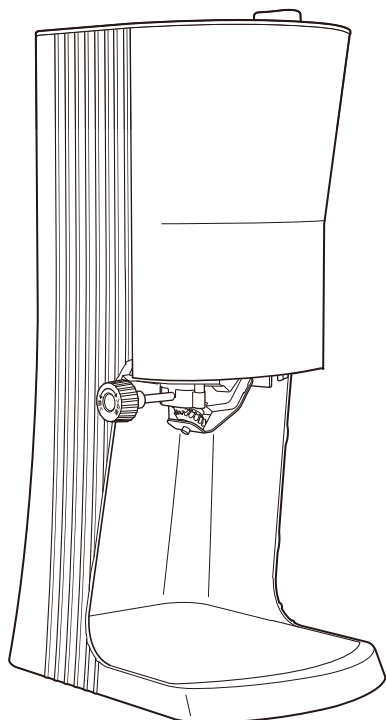


電動ふわふわとろ雪かき氷器 DTY-B12

取扱説明書・保証書

このたびは、弊社製品をお買い上げいただきまして、誠にありがとうございます。正しくご使用いただくために必ずこの取扱説明書をよくお読みください。なお、お読みになられたあともいつでも見られるように大切に保存してください。



も く じ

安全上のご注意 P. 2～3
各部の名称とはたらき P. 4
準備 P. 5
正しい使いかた P. 6～8
お手入れと保存 P. 9～10
修理・サービスを依頼する前に P.11
アフターサービスについて裏表紙
保証書裏表紙

仕 様

品 名	電動ふわふわとろ雪かき氷器	質 量	(約) 1.3 kg
品 番	DTY-B12	付 属 品	取扱説明書・保証書×1 レシピ×1 ふた付き製氷カップ(Mサイズ)×2 ブラシ×1
定格電圧	AC 100V		
定格周波数	50/60Hz		
定格消費電力	25W		
商品サイズ	(約)幅15.5 cm × 奥行20 cm × 高さ35.5 cm		
コードの長さ	(約) 1.3m		
定格時間	2分		

製氷カップは、こちらからご購入
いただけます

DOSHISHA Marche
ONLINE STORE

ドウシシャマルシェ





<https://www.doshisha-marche.jp/>

携帯からはこちら



- 仕様などは改善・改良のため、予告なく変更することがあります。
- この製品を使用できるのは日本国内のみで、海外では使用できません。
(This unit can not be used in foreign countries as designed for Japan only.)

安全上のご注意








- ご使用になる前に、この「安全上のご注意」をよくお読みのうえ、正しくお使いください。
- ここに示した注意事項は安全に関する重大な内容を記載していますので、必ず守ってください。
- お読みになったあとは、お使いになる方がいつでも見られるところに、必ず保存してください。

 警告	誤った取扱をすると、人が死亡または重傷を負う可能性が想定される内容を示します。
 注意	誤った取扱をすると、人が傷害を負う可能性および物的損害の発生が想定される内容を示します。 (物的損害とは、家屋・家財・家畜・ペットなどにかかわる拡大損害を示します。)






図記号の意味と例

	㊄は、「してはいけないこと」を意味しています。具体的な禁止内容は、㊄の中や近くに絵や文章で示しています。(左図の場合は、「分解禁止」を示します。)
	●は「必ずすること」を意味しています。具体的な強制内容は、●の中や近くに絵や文章で示しています。(左図の場合は、「必ず実行すること・強制」を示します。)

警告

 禁止	交流 100 V 以外では使用しない。 火災・感電の原因になります。	 指示	電源プラグはコンセントの奥までしっかり差し込む。 感電・ショート・発火の原因になります。
	製品の組み立てや取りはずし、お手入れの際は、電源プラグを差し込まない。 感電・けが・火災の原因になります。		電源プラグの刃および刃の取り付け面にホコリが付着している場合はふきとる。 ホコリが付着したまま電源プラグを差し込むと、ショート・火災の原因になります。
	電源コードを傷つけたり、破損したり、加工したり、無理に曲げたり、引っ張ったり、ねじったり、たばねたり、重いものをのせたり、はさみ込んだりしない。 火災・感電の原因になります。	 プラグを抜く	使用しないときは、必ず電源プラグをコンセントから抜く。 絶縁劣化による感電・漏電・火災の原因になります。
	電源コードや電源プラグが傷んだり、コンセントの差し込みがゆるいときは使用しない。 感電・ショート・発火の原因になります。	 分解禁止	お手入れの際は、安全のため電源プラグをコンセントから抜く。 感電・火災・けがの原因になることがあります。
	子供だけで使わせたり、幼児の手の届くところでは使わない。 けが・感電の原因になります。	 ぬれ手禁止	分解しない。また、修理技術者以外の人は修理しない。 感電・火災・けがの原因になります。修理は販売店にご相談ください。
	本体のすき間にピンや針金などの金属物、異物を入れない。 感電・けがの原因になります。	 水ぬれ禁止	ぬれた手で、電源プラグを抜き差ししない。 感電の原因になります。
	湿度の高いところ、火気があるところ、直射日光があたるところで使用・保存はしない。 故障や変形の原因になります。		本体を水につけたり、水をかけたりしてぬらさない。 ショート・感電の原因になります。
 使用禁止	異常時(こげ臭い、発煙など)は電源プラグを抜き、使用を停止する。 火災・感電の原因になります。		

⚠ 注意

 接触禁止	刃やスパイクには直接ふれない。 けがの原因となります。	 禁止	専用の製氷カップで作った氷以外のものを氷ケースに入れない。 破損、故障の原因になります。
 指示	水分や振動に強い、水平な安定したテーブルなどの上で使用する。 モーター故障の原因になります。		製氷カップを加熱したり、電子レンジに入れたりしない。 破損の原因になります。
 禁止	電源プラグを抜くときは、電源コードを持たずに、電源プラグを持って引き抜く。 感電、ショート、故障の原因になります。	製氷カップや本体以外の水洗いできる部分は、40°C以上のお湯で洗わない。食器洗浄乾燥機を使用しない。 変形、変色、破損の原因になります。	
	2分以上の連続運転はしない。 モーター故障の原因になります。	高いところから落とすなど、強い衝撃を与えない。 感電、けが、破損、故障の原因になります。	
	運転中にスタンドから本体を取りはずしたりしない。 けがや故障の原因になります。	タコ足配線をしない。 火災の原因になります。	
	変形や破損のあるときは、使用しない。 感電や火災、やけどの原因になります。	お手入れのときは住宅用洗剤・シンナー・ベンジン・アルコール・磨き粉・金属たわしなどを使わない。 変色・変形の原因になります。	
 禁止	本体を水につけたり、水洗いしない。 本体は防水されていないため、水が入るとショートや火災、感電の原因になります。		
	業務用に使用しない。調理目的以外の使いかたはしない。 家庭用として設計されているため、業務用としては使用しない。		
	不安定な場所や傾いた場所、高い場所、子供やペットの走り回る場所には置かない。 落下して故障や破損の原因になります。		
	氷を入れた状態で本体を倒したり、さかさまに持ったり、置いたりしない。 本体に水が入り、感電、故障の原因になります。		

各部の名称とはたらき

付属品



ふた付き
製氷カップ
(2個)

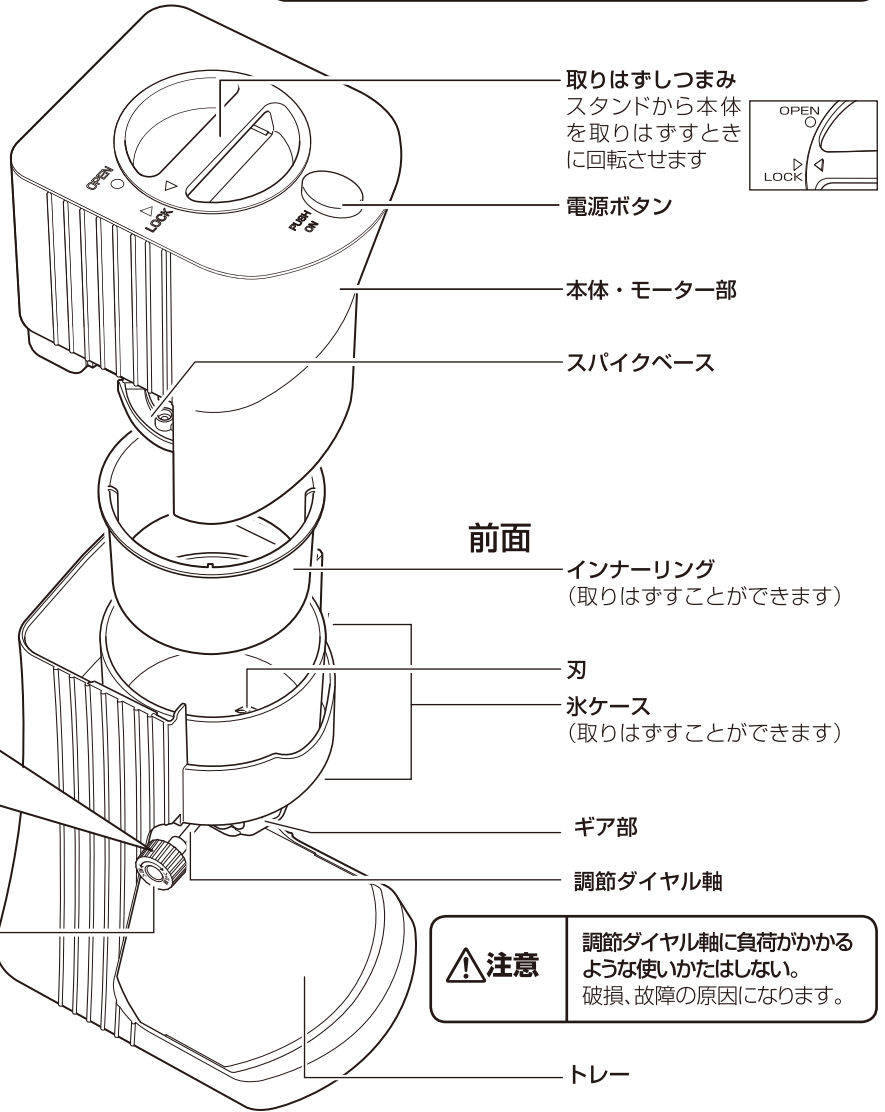


ブラシ

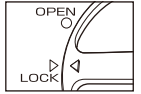


注意

取りはずしつまみを持って、持ち運びしない。
スタンドがはずれて破損の原因となります。



取りはずしつまみ
スタンドから本体
を取りはずすとき
に回転させます



電源ボタン

本体・モーター部

スパイクベース

前面

インナーリング
(取りはずすことができます)

刃

氷ケース
(取りはずすことができます)

ギア部

調節ダイヤル軸

粗く 細かく

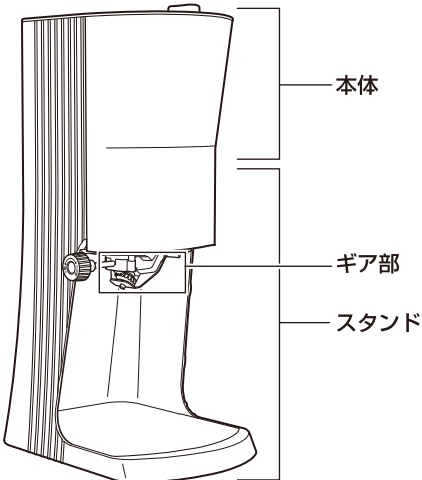
調節ダイヤル



注意

調節ダイヤル軸に負荷がかかる
ような使いかたはしない。
破損、故障の原因になります。

トレー



本体

ギア部

スタンド

裏面

電源コード

電源プラグ

準備

初めて使用する前に

1. 製品をお手入れする

「お手入れと保存」(9～10ページ)を参考に一度すべて分解して水洗いして十分に乾かします。



警告 本体は絶対に水につけない。故障の原因になります。

氷を作る

1. 付属のふた付き製氷カップを十分に洗う

特に初めて製氷カップを使用するときは、十分に洗ってください。



注意 製氷カップを洗うときは、食器洗浄機、食器乾燥機を使用しない。変形などの原因になります。

2. 水を製氷カップの約8分目まで入れ、ふたをして冷凍庫に入れる

製氷カップに約8分目程度水を入れ、フタをして冷凍庫に入れてください。

・製氷カップは安定するように平置きで冷凍庫に入れてください。

積み上げると倒れる可能性があります。



注意 製氷カップに水を入れすぎない。製氷カップ破損の原因になります。

※水以外のものを氷にするときは、付属のレシピをご参照ください。

3. 水が凍ったことを確認したら、ふたをはずして氷を取り出す

使用するときには、フタをはずして製氷カップの底面を押して、氷を取り出します。

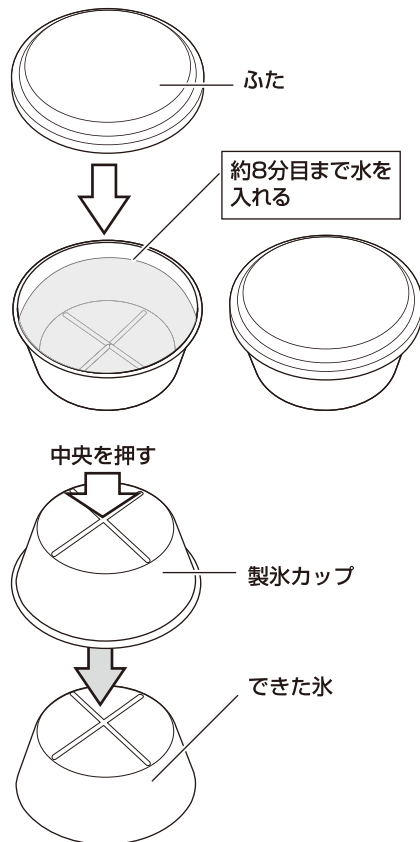
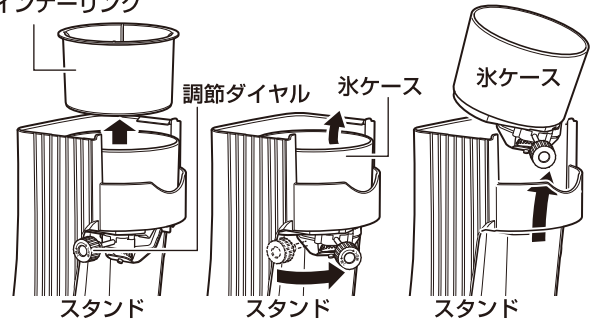
・氷が取り出しにくいときは、カップの外側を温め、少し溶かすと取れやすくなります。



- ・冷凍庫から取り出したばかりの氷に直接ふれない。皮膚が氷に密着し、けがの原因になります。
- ・氷を製氷カップから取り出すときに、たたきつけたりしない。製氷カップの破損の原因になります。
- ・できた氷はできるだけはやく使用する。氷をストックしておくことができますが、時間が経過すると霜が付き、かき氷に適した氷ではなくなります。

氷ケースのはずしかた

インナーリング



正しい使いかた

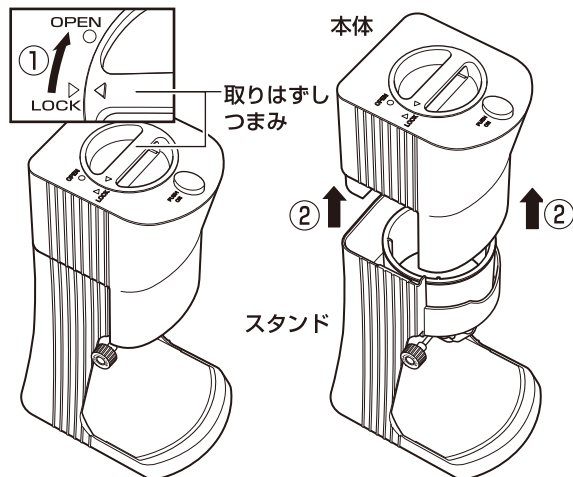
調理

⚠注意

- テーブルや机以外の場所で使用しない。
- 子供だけで使わせたり、幼児の手の届くところで使用しない。

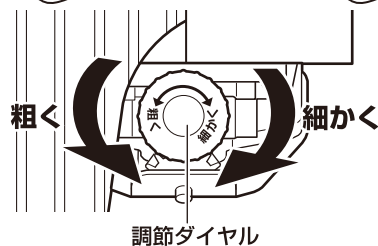
1. 水平な安定した場所に設置し、スタンドから本体をはずす

最上部の取りはずしつまみを回して①、スタンドをしっかりと押さえて、スタンドから本体を取りはずしてください②。



2. 刃の高さ調節ダイヤルを回して最も細かい設定にする

右図のように、氷ケースの下にある刃の高さ調節ダイヤルを時計回りに回して、前もって最も細かい設定にしておきます。



⚠注意

- 刃やスパイクベースにはふれない。鋭利なため、けがの原因になります。
- ギア部にはふれない。指をはさむなど、けがの原因になります。

《氷を削る場合》

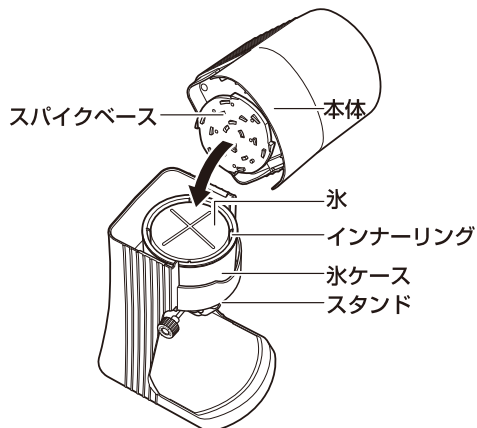
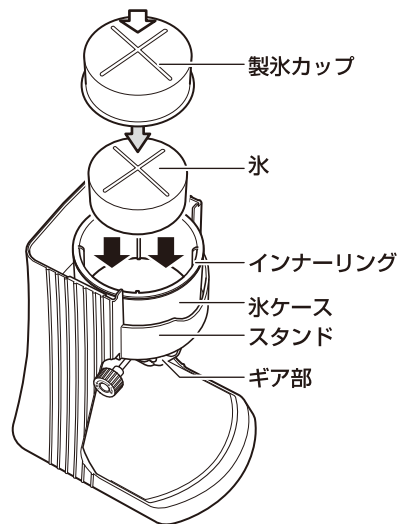
3. 氷ケース内側にインナーリングを取り付け、製氷カップで作った氷の平らな面を下にして氷ケースに入れる

氷ケースがスタンドにしっかりとのっていることを確認してください。

氷ケースに必ずインナーリングを取り付け、付属の製氷カップで作った氷を氷ケースに入れてください。

⚠注意

- 専用の製氷カップで作った氷以外は使用しない。
- バラ氷や市販のかたい氷は使用しない。
- 氷を製氷カップから取り出すときは、たたきつけない。破損の恐れがあります。
- インナーリングを使用しないと正しく削れません。必ずご使用ください。



▶▶ 手順4 (次ページ: 氷・冷凍フルーツ共通) へ ▶▶

《冷凍フルーツを削る場合》

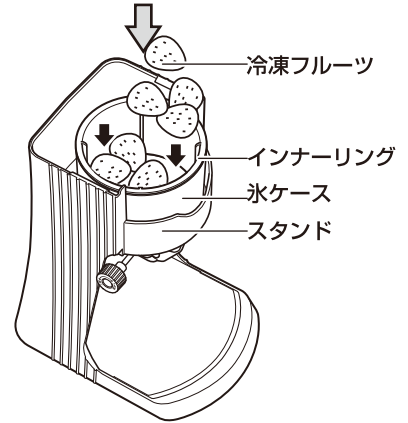
3. 氷ケース内側にインナーリングを取り付け、市販で売られている冷凍フルーツを氷ケースに入れる

氷ケースがスタンドにしっかりとのっていることを確認してください。

氷ケースに必ずインナーリングを取り付け、氷ケース底面が見えにくくなるまで冷凍フルーツをまんべんなく入れてください。

⚠注意

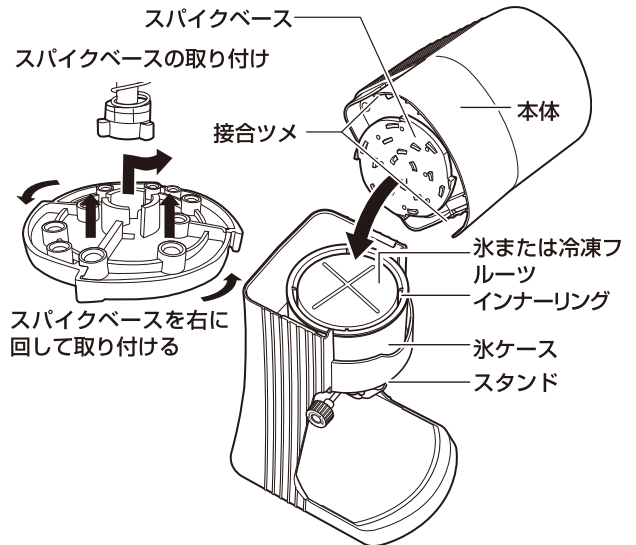
- 冷凍フルーツは市販で売られている一口大サイズを削る。
- みかながまるごと冷凍されているものは使用しない。
- 厚い皮がついたままのフルーツは使用しない。
- 冷凍フルーツは少ない量で使用しない。スパイクが空回りして削れない場合があります。
- インナーリングを必ず使用し、正しく削る。
- 氷ケースに表示されている氷の容量制限線以上で使用しない。



《氷・冷凍フルーツ共通》

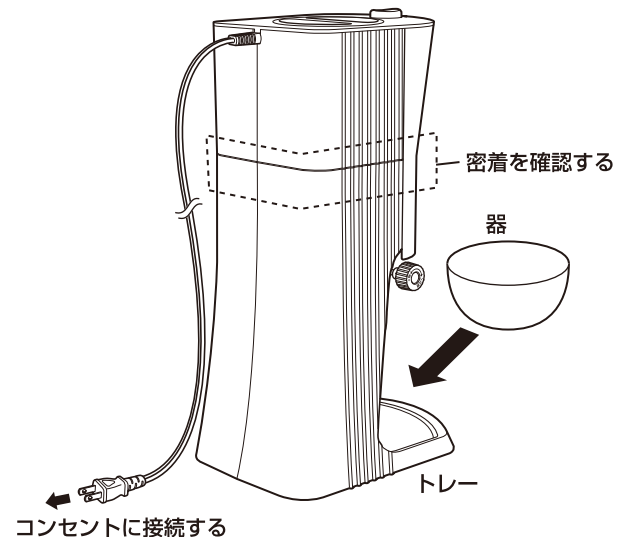
4. 本体にスパイクベースを取り付け、スパイクベースで氷または冷凍フルーツを押さえつけるように本体をスタンドに取り付ける

※特に水以外の氷を入れたときは、氷が比較的柔らかくスパイクベースのところで空回りすることもあるため、本体を取り付けるとき、スパイクベースを氷または冷凍フルーツに食い込ませる感覚で取り付けてください。取り付けづらいときは、最上部の取りはずしつまみを回して左右の接合ツメを操作して取り付けてください。



5. 本体とスタンドがぴったり接合されてロックされていることを確認し、トレーに、調理物を受ける器を用意する

6. 電源プラグをコンセントに接続する



正しい使いかた(つづき)

7. 電源ボタンを押して、調理を開始する

本体をしっかりと押さえて、電源ボタンを押してください。

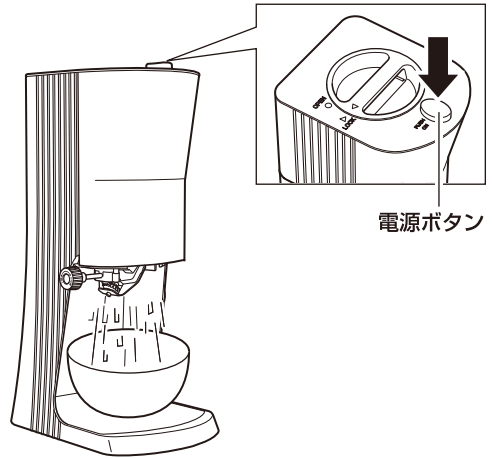


注意 2分以上の連続運転はしない。
モーター故障の原因になります。

本体の電源ボタンを押さないと製品は作動しません。また、本体をスタンドに正しく取り付けていない状態では作動しません。

本体の電源ボタンから指を離すと停止します。

- ・氷が無くなっても、自動で止まりませんので、電源ボタンから指を離して停止させてください。
- ・器にかたよって調理されたときは、器を回転させてください。



【とろとろふわふわに削る方法】

できあがりの細かさ・粗さを調節できます。

- ①【細かく】の方向に止まるまで回してください。
(刃が一番低い状態になり、氷は削れない場合があります。)
・カチカチ音は【細かく】の最後まで回した状態です。
- ②氷を削りながら調節ダイヤルをゆっくりと反時計回り【粗く】に回してください。
調節ダイヤルを回しすぎるとカチカチと音がしますが故障ではありません。
- ③氷が削れ出したら好みの粗さで調節ダイヤルを止めて、そのまま削ってください。
氷の状態により一番「細かく」設定(最後まで回した状態)でも削れる場合がありますが、不良ではありません。
・カチカチ音がした状態で回し続けると調節ダイヤルの破損や故障の原因になります。
・カチカチ音は【細かく】【粗く】の最後まで回した状態です。



- ※一定の位置では削れない場合があります。
- ※氷の状態により削り具合は変化しますので、必要に応じて氷を削りながらこまめに調節を行なってください。
- ※アルコールを含んだ氷を削らないでください。
- ※周囲に削れた氷が飛び散るので、口径の小さい器に氷を削るときは、ぬれても良い場所か、器の下にふきんなどを敷いて削ってください。
- ※調節ダイヤルを強く回しすぎると、回らなくなることがあります。

8. 本体をスタンドからはずし、スタンドから氷ケースに残った氷または冷凍フルーツを取り除く

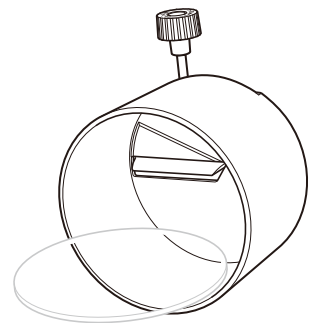
構造上、氷ケース内に氷が残りますが故障ではありません。

続けて氷を削るときは、氷ケース内に残っている氷または冷凍フルーツは、必ず取り除いてください。残ったまま新しい氷または冷凍フルーツを入れると空回りして削れません。

※使用後は、本体に付着した水が垂れることがあります。ふきんなどの上において水切りをしてください。



注意 氷ケースに残った氷または冷凍フルーツは取り除く。
スパイクベースと刃があたらないような構造になっているため、氷ケース内に氷または冷凍フルーツが残ります。故障ではありません。残ったまま新しい氷または冷凍フルーツを入れると空回りして削れません。



調理が終わったら

9. 調理を終えたら、電源プラグをコンセントから抜き、お手入れをする

氷を削り終わったら、本体以外を洗って、十分乾燥させます(「お手入れと保存」9~10ページ)。



注意 使用後は十分お手入れをして乾燥させる。
特に水以外のものを凍らせて削ったときは、そのままにしておくと、すぐにサビやカビなどの発生原因になります。

お手入れと保存



お手入れのときは、必ず電源プラグをコンセントから抜く。

感電やけが、やけど、故障の原因になります。

お手入れのときは住宅用洗剤・シンナー・ベンジン・アルコール・磨き粉・金属たわしなどを使わない。
変形、変色の原因になります。

特に水以外のもので氷を作ったときは、早めに、念入りにお手入れをしてください。

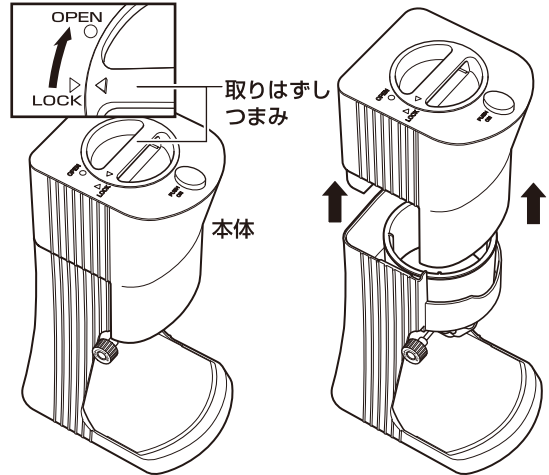
本体をお手入れする



本体は絶対に水につけない。
故障ややけどの原因になります。

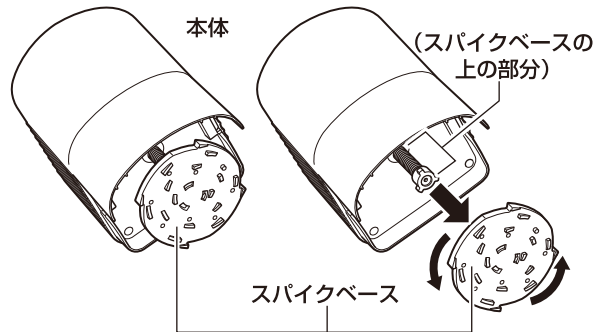
本体以外は、すべて水洗いすることができます。

1. 最上部の取りはずしつまみを回し、スタンドをしっかりと押さえて、スタンドから本体を取りはずす
OPEN 側に回して取りはずします。



2. スタンドから本体をはずし、本体からスパイクベースをはずす

平らな場所に、本体の側面部を下にして置きます。スパイク部に十分気をつけ、スパイクベース裏側を見て、スパイクベースを左に回し、取りはずしてください。



3. 本体を乾いたふきんで拭く

スパイクベースの上の部分など、水滴が残らないように拭き取ってください。

汚れがひどいときは洗剤を含ませたふきんをしっかりとしぼってから使用して、汚れが取れたら、乾いたふきんでから拭きしてください。

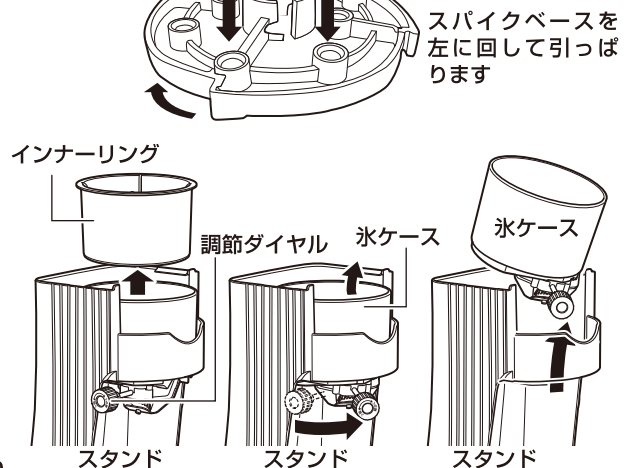


本体以外をお手入れする

本体以外は、すべて水洗いすることができます。

4. 氷ケースからインナーリングをはずし、スタンドから氷ケースを取りはずす

氷ケースを取りはずすときは、氷ケースを持ち、氷ケースを浮かし、調節ダイヤルを正面に向け、氷ケースを取りはずします。



お手入れと保存（つづき）

5. 取りはずしたスパイクベース、スタンド、氷ケース、インナーリング、製氷カップ、すべて水洗いをする

本体以外すべて水洗いをしてください。
汚れがひどいときは、ぬるま湯でうすめた食器用洗剤を使用して必ずきれいに洗ってください。

⚠️ 注意

- 刃やスパイク部にはふれない。
鋭利なため、けがをすることがあります。
- 氷ケースの刃の部分は分解しない。
- ギア部にはふれない。
指をはさむなど、けがの原因になります。

6. 水洗いしたあと、十分に乾燥させて、元通り組み立てて保存する

刃の部分については、「刃の部分のお手入れ」をご覧ください。

刃の部分のお手入れ

1. 氷ケースの刃には直接手をふれないように付属のブラシを使い、水洗いをしてふきんなどの上に置いて完全に乾かす
2. 乾かしたあと、刃に食用油を塗って保存する

サビ防止のため、刃に食用油を塗っておきます。

⚠️ 注意

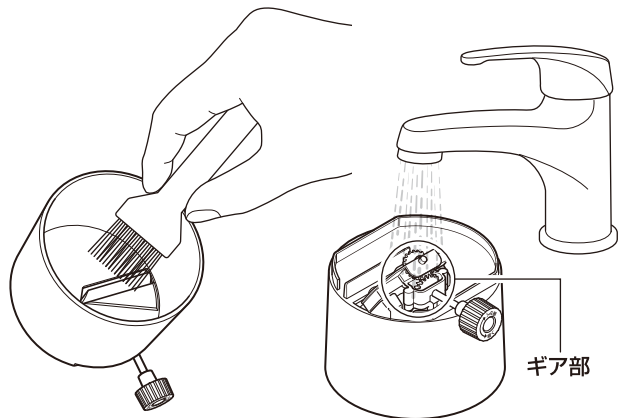
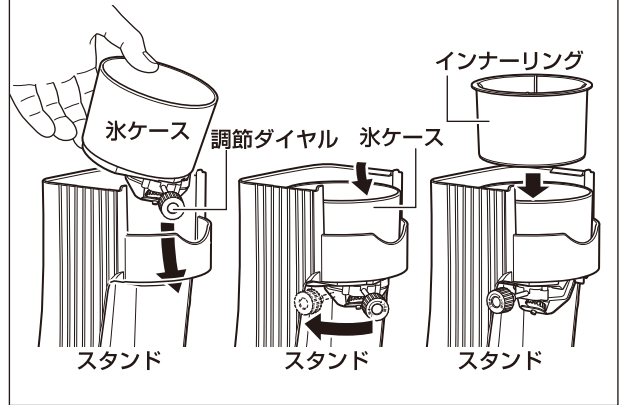
- 刃やスパイク部にはふれない。
鋭利なため、けがをすることがあります。

長期保存のしかた

長期間で使用にならないときは、必ず完全に乾かしてから箱へ入れて湿気のないところへ保存してください。

※ 十分にお手入れをして乾燥させないと、サビやカビが発生します。

氷ケースをスタンドに取り付ける
調節ダイヤルを正面に向けてスタンドの枠に通し、調節ダイヤルを左側に移動させて取り付けます。
そのあとインナーリングを取り付けてください。



長年ご使用の氷かき器はよく点検を

このような症状はありませんか？

- 電源プラグ、電源コードが異常に熱い。
- こげ臭い匂いがする。
- その他の異常・故障がある。

このような症状の時は、事故防止のため、すぐに使用を中止し、電源プラグをコンセントから抜いて、必ず販売店またはドウシシャお客様相談室に点検をご相談ください。

修理・サービスを依頼する前に

⚠警告 修理技術者以外の方は分解したり修理をしない。

「故障かな？」と思ったときには次の点をお調べください。

症状	主な原因	処置
電源ボタンを押しても運転しない	• 電源プラグが抜けていませんか。	電源プラグをしっかり差し込んでください。
	• 本体とスタンドが正しく取り付けられていますか。	正しく取り付けてください。
氷が削れない	• 氷が氷ケースに入っていますか。	氷を氷ケースに入れてください。
	• 氷ケース内に削れずに残った氷が入っていませんか。	氷を取り除いてください。
	• スパイクベースが空回りしていませんか。	一度本体をスタンドからはずして、再度本体を取り付けてください。
	• インナーリングが氷ケースに取り付けられていますか。	インナーリングを氷ケースに取り付けてください。
	• 糖分が多く、柔らかい氷のためスパイクベースが空回りしていませんか。	糖分を減らした氷に変更してください。
	• 刃が出すぎた状態（粗い削り）になっていて回らない状態（氷がロックしている）になっていませんか。	刃の高さを調節ダイヤルでこまめに調節してください。
冷凍フルーツが削れない	• 冷凍フルーツの量が少なくなっていますか。	氷ケースの底面を埋めるように入れる量を増やしてください。
	• 冷凍フルーツのサイズが大きすぎませんか。	冷凍フルーツは市販で売られている一口大サイズのものを使用してください。
	• スパイクベースが空回りしていませんか。	一度本体をスタンドからはずして、再度本体を取り付けてください。
ふわふわに削れない	• 刃の高さ調節をしていますか。	電源ボタンを押しながら、調節ダイヤルでこまめに刃の高さ調節してください。
氷を削るスピードが遅い	• 氷が少なくなったり、氷が斜めになっていませんか。	氷を裏返しにしてください。
	• 氷がかたい状態になっていませんか。	氷を常温で放置し、少し溶かしてから削ってください。
途中で止まってしまう	• 氷がロックしていませんか。	調節ダイヤルを「細かく」の方向へ回して、刃をこまめに調節してください。
	• 2分以上使用していませんか。	電源プラグを抜いて、30分以上削るのをやめてください。
本体を取り付けることができない	• 製氷カップで作った氷や冷凍フルーツ以外を使っていませんか。	製氷カップで作った氷か、冷凍フルーツを使ってください。
	• 氷ケース内に削れた氷が入っていませんか。	氷を入れ替えてください。
	• 氷線を超えて入れていませんか。	氷線以下にしてお使いください。
氷または冷凍フルーツが空回りしてしまう	• 氷ケースの刃の隙間・溝部分に削った氷が詰まっていますか。	詰まっていたら、氷ケースを取り出し、ブラシを使って水道水で洗い流してください。
	• 調節ダイヤルを細かくの方向へ回しすぎていませんか。	氷が削れる高さまで粗くの方向へ回し、氷を回転させながら、こまめに刃の高さを調節してください。

アフターサービスについて

●製品の保証について

- この製品には保証書がついています。保証書は販売店にて所定事項を記入してお渡しいたしますので、内容をよくお読みのうえ大切に保存してください。
- 保証期間はお買い上げの日から1年間です。保証期間中でも有料になることがありますので、保証書をよくお読みください。
- 保証期間後の修理は販売店またはドウシシャお客様相談室にご相談ください。修理によって機能が維持できる場合は、ご要望により有料修理いたします。

●修理を依頼されるときは



警告

- 故障のときは、ただちに使用をやめて、電源プラグをコンセントから取りはずし、お買い上げの販売店にこの製品をお持込みのうえ修理をお申し付けください。
- ご自分での修理はしないでください。たいへん危険です。

●補修用性能部品について

- 補修用性能部品とは、その製品の機能を維持するために必要な部品です。
- 本機の補修用性能部品の最低保有期間は製造打ち切り後2年間です。

アフターサービスについてわからないことは…

お買い上げの販売店、またはドウシシャお客様相談室にお問い合わせください。

保証書

電動ふわふわとろ雪かき氷器 DTY-B12 持込修理

保証期間	お買い上げ日 年 月 日
	お買い上げの日から本体1年間
お客様	ご住所 □□□-□□□□ 電話
	お名前 ふりがな
	様

本書は、下記の保証規定により無料修理を行なうことをお約束するものです。お買い上げの日から1年以内に万一故障が発生した場合は本書をご提示のうえお買い上げの販売店に修理をご依頼ください。保証書に所定事項の記入または販売店印がない場合は必ず販売店発行の領収書または、その他の購入年月日、店名などを証明するものを合わせてご提示ください。安全点検などのために、写しをとる必要がある場合、お客様にご記入いただいた保証書の写しは、保証期間内のサービス活動およびその後の安全点検のために記載内容を利用していただく場合がございますので、ご了承ください。

お買い上げ店	住所・店名
	電話

(印)

販売店様へお願い この保証書は、販売店様が所定事項を記入して効力を発するものです。必ずご記入ください。

保証規定

- 取扱説明書、本体貼付ラベルなどの注意にしたがって正常な使用状態で故障した場合には、無料修理いたします。
 - 保証期間内に故障して無料修理をお受けになる場合には、商品と本書をご持参ご提示のうえ、お買い上げの販売店にご依頼ください。
 - ご転居の場合は事前にお買い上げの販売店にご相談ください。
 - 贈答品などで本保証書に記入してあるお買い上げの販売店に修理をご依頼できない場合には、ドウシシャお客様相談室にお問い合わせください。
 - 保証期間内で次の場合には有料修理になります。
 - (イ) フリーマーケットやネットオークションなどの二次流通を経て初回ご購入日が特定できず、保証期間内か否かの判断ができない場合
 - (ロ) 使用上の誤りおよび不当な修理や改造による故障および損傷
 - (ハ) お買い上げ後の輸送、落下による故障および損傷
 - (ニ) 火災、塩害、ガス害、地震、風水害、落雷、異常電圧、およびその他の天災地変による故障および損傷
 - (ホ) 本書の提示がない場合
 - (ヘ) 本書にお買い上げ年月日、お客様名、販売店名の記入のない場合、または字句を書きかえられた場合
 - (ト) 故障の原因が本製品以外(電源、他の機器など)にあつてそれを点検、修理した場合
 - (チ) 一般家庭用以外(例えば、業務用、船舶や海上使用など)に使用された場合の故障および損傷
 - (リ) 腐食による故障および損傷
 - (ヌ) 樹脂加工およびメッキの摩耗や打痕、プラスチック部の損傷
6. 本書は日本国内においてのみ有効です。
This warranty is valid only in Japan.
7. 本書は再発行いたしませんので紛失しないよう大切に保存してください。
- ※この保証書は、本書に明記した期間、条件のもとにおいて無料修理をお約束するものです。したがってこの保証書によって、お客様の法律上の権利を制限するものではありませんので、保証期間経過後の修理についてご不明な場合は、お買い上げの販売店またはドウシシャお客様相談室にお問い合わせください。
- ※お買い上げの販売店にご持参いただくに際しての諸費用は、お客様にご負担願います。

お客様サポート

<https://www.do-cooking.com/support/>



お電話でのお問い合わせはお待たせする場合がございます。また、お客様相談室より担当部署におつなぎいたしますのでお調べまでにお時間を頂戴しております。インターネットをご利用頂いた方が早くご案内できますので、インターネット環境をお持ちのお客様は上記QRコードもしくは、URLからご利用ください。

製品情報に関するお問い合わせ

よくあるご質問

製品・パーツ購入のご案内

※製品によっては、パーツ販売をしておりません。

お客様の声(アンケート)

【電話でのお問い合わせ】

このたびは、弊社製品をお買い上げいただきまして、まことにありがとうございます。品質には万全を期しておりますが、万一不具合や、お気付きの点がございましたら、ご使用にならずに、弊社お客様相談室までご連絡ください。

株式会社ドウシシャ www.doshisha.co.jp

お客様相談室 0120-104-481

【受付時間 9:00~17:00 祝日以外の月~金】

※製品、型番をご確認の上、お電話を頂きますようお願い致します。

※お電話を頂いた際にお話し頂く情報は、お客様へのアフターサービスにおいて利用させて頂きますので、ご了承ください。

【修理品の送付先】

〒556-0023 大阪市浪速区稲荷1-6

株式会社ドウシシャ サービスセンター