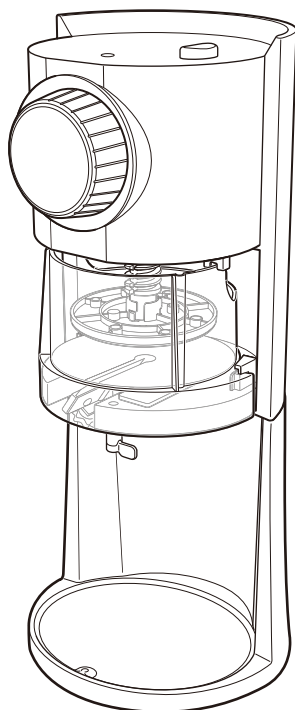


電動わた雪かき氷器 DSHH-20

取扱説明書・保証書

このたびは、弊社製品をお買い上げいただきまして、誠にありがとうございます。正しくご使用いただくために必ずこの取扱説明書をよくお読みください。なお、お読みになられたあともいつでも見られるように大切に保存してください。



も く じ

| | |
|----------------|----------------|
| 安全上のご注意 | P. 2～3 |
| 各部の名称とはたらき | P. 4 |
| 準備 | P. 5 |
| 正しい使いかた | P. 6～10 |
| お手入れと保存 | P. 11～12 |
| 修理・サービスを依頼する前に | P.13 |
| アフターサービスについて |裏表紙 |
| 保証書 |裏表紙 |



仕 様

| | | | |
|--------|-------------------------------------|-------|--|
| 品 名 | 電動わた雪かき氷器 | 質 量 | (約) 2.1kg |
| 型 番 | DSHH-20 | 付 属 品 | 取扱説明書・保証書×1 レシピ×1 ふた付き製氷カップ (L サイズ) ×2 ブラシ×1 |
| 定格電圧 | AC100V | | |
| 定格周波数 | 50/60Hz | | |
| 定格消費電力 | 115W | | |
| 商品サイズ | (約) 幅 20cm × 奥行 21cm × 高さ 44.5cm | | |
| コードの長さ | (約) 1.1m | | |
| 定格時間 | 10分 | | |

製氷カップは、こちらからご購入いただけます



DOSHISHA Marché ONLINE STORE **ドウシシャマルシェ**

<https://www.doshisha-marche.jp/> 携帯からはこちら



- 仕様等は改善・改良のため、予告なく変更することがあります。
- この製品を使用できるのは日本国内のみで、海外では使用できません。
(This unit can not be used in foreign countries as designed for Japan only.)

安全上のご注意

- ご使用になる前に、この「安全上のご注意」をよくお読みのうえ、正しくお使いください。
- ここに示した注意事項は安全に関する重大な内容を記載していますので、必ず守ってください。
- お読みになったあとは、お使いになる方がいつでも見られるところに、必ず保存してください。

| | |
|--|---|
|  警告 | 誤った取扱をすると、人が死亡または重傷を負う可能性が想定される内容を示します。 |
|  注意 | 誤った取扱をすると、人が傷害を負う可能性および物的損害の発生が想定される内容を示します。 (物的損害とは、家屋・家財・家畜・ペット等にかかわる拡大損害を示します。) |





図記号の意味と例

| | |
|---|--|
|  | ㊄は、「してはいけないこと」を意味しています。具体的な禁止内容は、㊄の中や近くに絵や文章で示しています。(左図の場合は、「分解禁止」を示します。) |
|  | ●は「必ずすること」を意味しています。具体的な強制内容は、●の中や近くに絵や文章で示しています。(左図の場合は、「必ず実行すること・強制」を示します。) |

警告

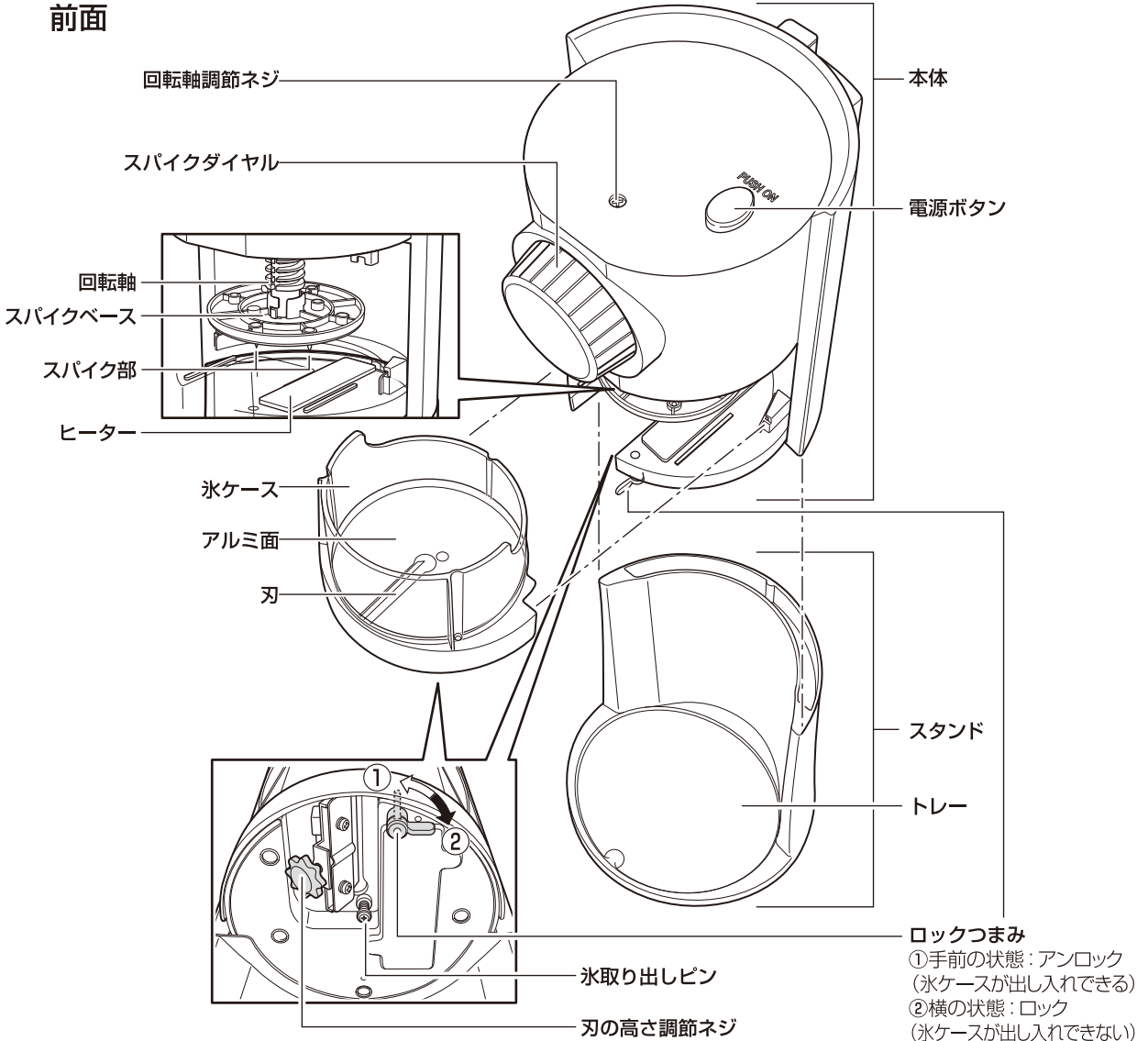
| | | | |
|---|---|--|--|
|  禁止 | 交流 100 V 以外では使用しない。 火災・感電の原因になります。 |  使用禁止 | 異常時(こげ臭い、発煙など)は電源プラグを抜き、使用を停止する。 火災・感電の原因になります。 |
| | 製品の組み立てや取りはずし、お手入れの際は、電源プラグを差し込まない。 感電・けが・火災の原因になります。 |  指示 | 電源プラグはコンセントの奥までしっかり差し込む。 感電・ショート・発火の原因になります。 |
| | 電源コードを傷つけたり、破損したり、加工したり、無理に曲げたり、引っ張ったり、ネジったり、たばねたり、重いものをのせたり、挟み込んだりしない。 火災・感電の原因になります。 |  指示 | 電源プラグの刃および刃の取り付け面にホコリが付着している場合はふきとる。 ホコリが付着したまま電源プラグを差し込むと、ショート・火災の原因になります。 |
| | 電源コードや電源プラグが傷んだり、コンセントの差し込みがゆるいときは使用しない。 感電・ショート・発火の原因になります。 |  プラグを抜く | 使用しないときは、必ず電源プラグをコンセントから抜く。 絶縁劣化による感電・漏電・火災の原因になります。 |
| | 子供だけで使わせたり、幼児の手の届くところでは使わない。 けが・感電の原因になります。 |  分解禁止 | 分解しない。また、修理技術者以外の人は修理しない。 感電・火災・けがの原因になります。修理は販売店またはドウシシャお客様相談室(裏表紙参照)にご相談ください。 |
| | 湿度の高いところ、火気があるところ、直射日光があたるところで使用・保存はしない。 故障や変形の原因になります。 |  めくれ手禁止 | 濡れた手で、電源プラグを抜き差ししない。 感電の原因になります。 |
| | 水以外のものを製氷カップに入れない。 本製品は水専用で、水以外のものを調理すると、故障の原因になります。 |  水ぬれ禁止 | 本体を水につけたり、水をかけたりして濡らさない。 ショート・感電の原因になります。 |

⚠ 注意

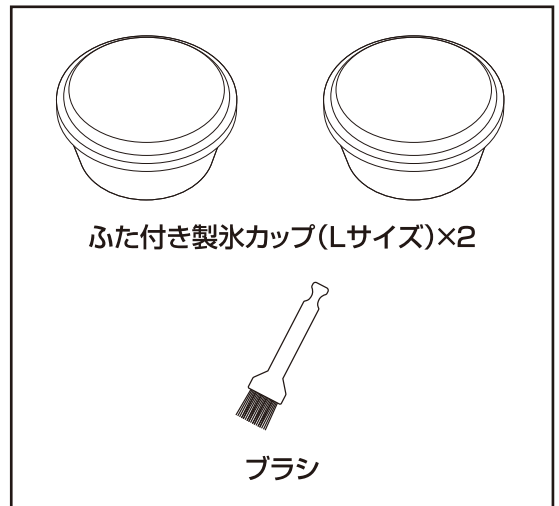
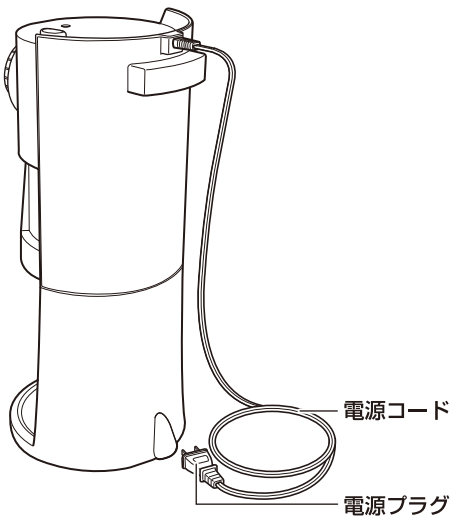
| | | |
|--|---|--|
|  接触禁止 | 刃やスパイク部には直接ふれない。 けがの原因になります。 | 氷を入れた状態で本体を倒したり、さかさまに持ったり、置いたりしない。 本体に水が入り、感電、故障の原因になります。 |
|  指示 | 水分や振動に強い、水平で安定したテーブルなどの上で使用する。 モーター故障の原因になります。 電源プラグを抜くときは、電源コードを持たずに、電源プラグを持って引き抜く。 感電、ショート、故障の原因になります。 | 専用の製氷カップで作った氷以外のものを氷ケースに入れない。 破損、故障の原因になります。 製氷カップを加熱したり、電子レンジに入れたりしない。 破損、変形の原因になります。 |
|  禁止 | 10 分以上の連続運転はしない。 モーター故障の原因になります。 運転中にスタンドから本体を取りはずしたりしない。氷ケースに氷以外のもの、本体内にも物を入れない。 けがや故障の原因になります。 変形や破損のあるときは、使用しない。 感電や火災、やけどの原因になります。 本体を水につけたり、水洗いしない。 本体は防水されていないため、水が入るとショートや火災、感電の原因になります。 業務用に使用しない。調理目的以外の使いかたはしない。 家庭用として設計されているため、業務用としては使用しない。 不安定な場所や傾いた場所、高い場所、子供やペットの走り回る場所には置かない。 落下して故障や破損の原因になります。 |  禁止 高いところから落とすなど、強い衝撃を与えない。 感電、けが、破損、故障の原因になります。 タコ足配線をしない。 火災の原因になります。 お手入れのときは住宅用洗剤・シンナー・ベンジン・アルコール・磨き粉・金属たわしなどを使わない。 変色・変形・感電・故障の原因になります。 オレンジ・ライムなど柑橘系成分の入った食器用洗剤を使用しない。 変色、変形する原因となります。 本体天面に必要以上の荷重をかけない。 故障や破損の原因になります。 |

各部の名称とはたらき

前面



裏面



準備

初めて使用する前に

1. 本体以外の部分を十分に洗って乾かす
「お手入れと保存」(11、12ページ)を参考に氷ケースやスパイクベースをはずすなど、一度すべて分解して十分に水洗いして十分に乾かします。



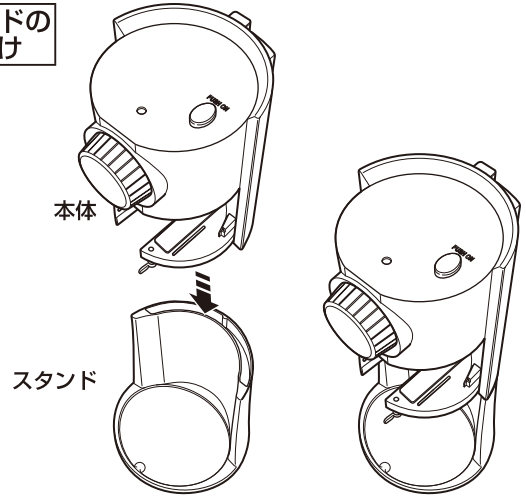
警告

本体は絶対に水につけない。
故障の原因になります。

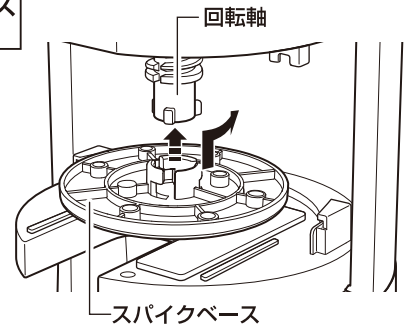
2. スタンドに本体を取り付け、回転軸にスパイクベースを取り付ける

乾燥後、安定した水平な場所で、右図のようにスタンドに本体を取り付け、スパイクベースを回転軸に取り付けてください。

スタンドの
取り付け



スパイクベースの
取り付け



スパイクベースを取り付けるときは、スパイク部に十分な気をつけ、反時計回りに回してください。

氷を作る

1. ふた付製氷カップを十分に洗う

特に初めて製氷カップを使用するときは、十分に洗ってください。



注意

製氷カップを洗うときは、食器洗浄機・食器乾燥機を使用しない。
変形などの原因になります。

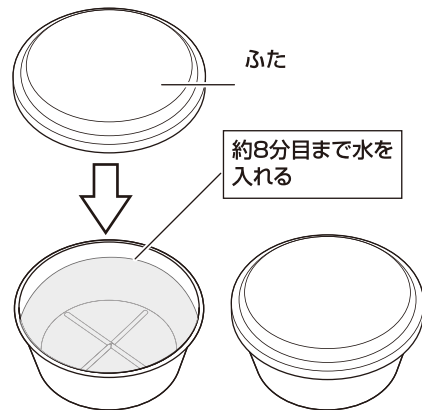
2. 水を製氷カップの約8分目まで入れ、ふたをして冷凍庫に入れる

製氷カップに約8分目まで水を入れ、ふたをして、平置きで冷凍庫に入れてください。



注意

- 水以外のものを製氷カップに入れない。
製品は水専用で、水以外のものを調理すると、故障の原因になります。
- 製氷カップに水を入れすぎない。
製氷カップ破損の原因になります。
- できた氷は冷凍庫に入れたままにせずできるだけはやく使用する。
氷をストックしておくことができますが、時間が経過すると霜が付き、かき氷に適した氷ではなくなります。



正しい使いかた

調理をする前に

1. 水平な安定した場所に設置する

調理中はかなりの振動があり、割れた氷が飛び散ることも考慮して水平で安定した場所に設置してください。

※周囲に水がかかると困るものは置かないでください。

2. 製氷カップで作った氷を冷凍庫から取り出し、ふたをはずして皿の上に置く

環境温度によって氷の溶け具合が異なりますが、10分を目安に自然解凍をしてください(氷の表面が濡れるように溶けた状態が削り時です)。

⚠注意

- 冷凍庫から取り出したばかりの氷に直接ふれない。
皮膚が氷に密着し、けがの原因になります。
- できた氷は冷凍庫に入れたままにせずできるだけはやく使用する。
氷をストックしておくことができますが、時間が経過すると霜が付き、かき氷に適した氷ではなくなります。

3. 氷ケースを取り外す

- スパイクダイヤルを回してスパイクベースが一番上になっていることを確認してください。
- ロックつまみを手前のアンロック状態にし、氷ケースを取り外してください。
※スパイクベースが下がった状態、ロックつまみを横に倒したロック状態では氷ケースを取り外すことができません。

4. 氷ケースに製氷カップであらかじめ作っておいた氷を入れる

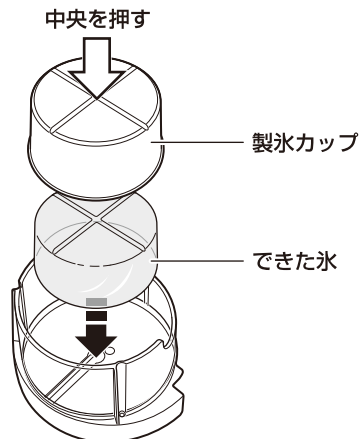
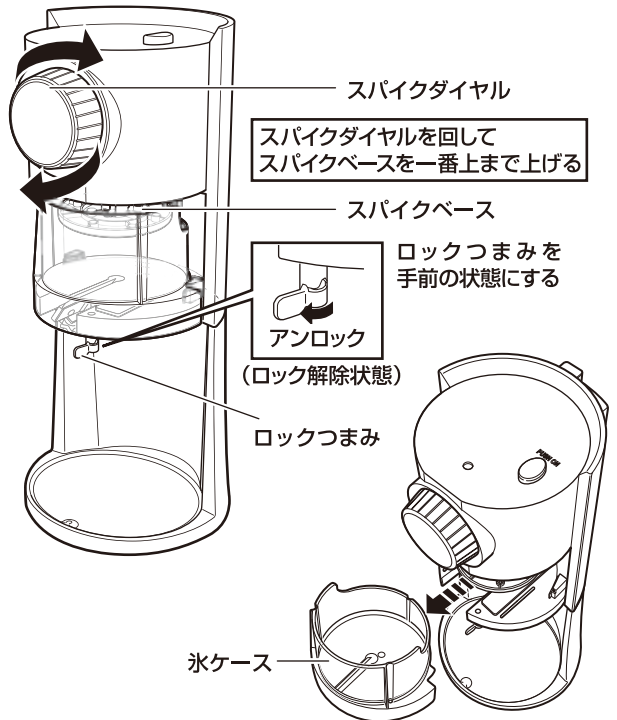
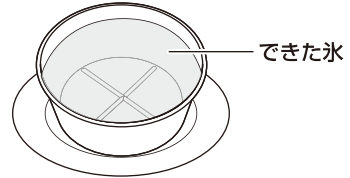
使用するときには、ふたをはずして製氷カップの底面中央を押して、氷を取り出します。

氷ケースに製氷カップで作った氷を入れます。

- 氷の表面が濡れるように溶けた状態の氷を使用すると上手に調理することができます(6ページ2参照)。

⚠注意

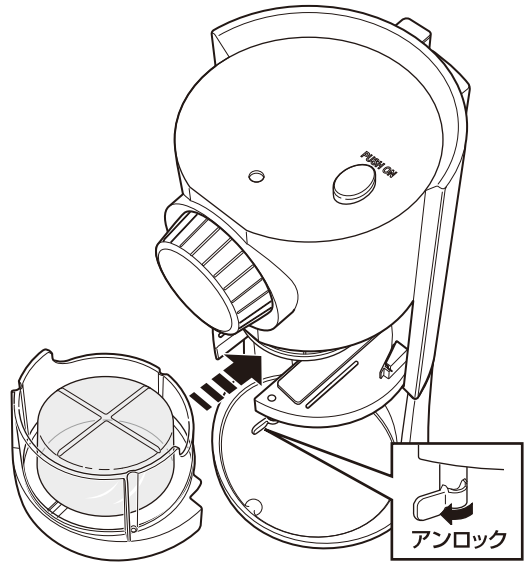
- 冷凍庫から取り出したばかりの氷に直接ふれない。
皮膚が氷に密着し、けがの原因になります。
- 氷を製氷カップから取り出すときに、たたきつけたりしない。
製氷カップの破損の原因になります。



正しい使いかた(つづき)

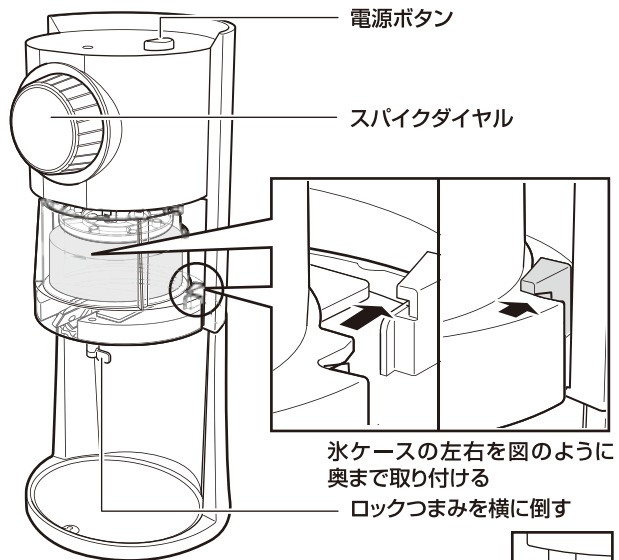
5. 氷をのせた氷ケースを本体に取り付ける

スパイクベースが下がった状態、ロックつまみが横に倒れたロック状態では氷ケースを取り付けることができません。



(ロック解除状態)

氷ケースの左右の部分が右図のように奥まで届いていることを確認して、ロックつまみを横に倒してロック状態にしてください。



氷ケースの左右を図のように奥まで取り付ける

ロックつまみを横に倒す

(ロック状態)

6. 電源プラグをコンセントに接続する



警告

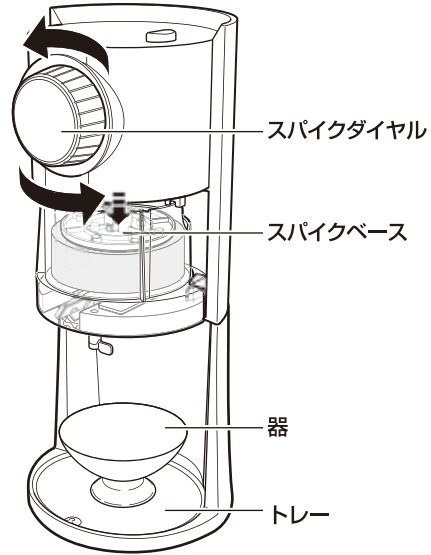
濡れた手で電源プラグを抜き差ししない。
感電の原因になります。

正しい使いかた(つづき)

7. トレーに器を用意する

8. スパイクダイヤルを反時計回りに回して、スパイクベースを氷の高さまで下げる

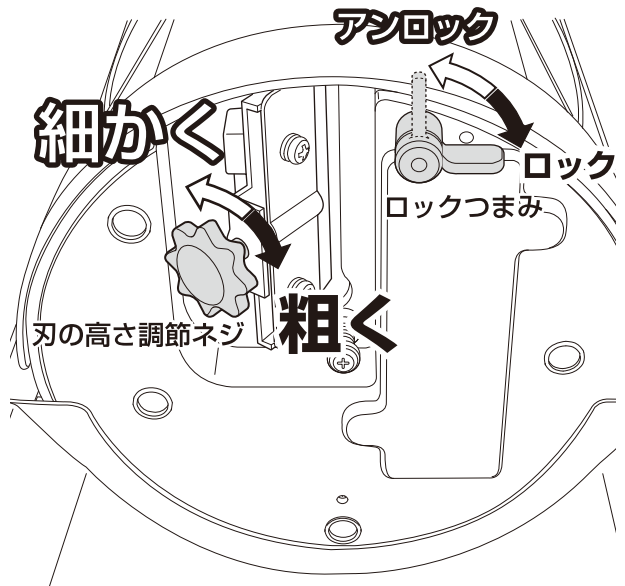
スパイクベースが氷にくいこむ程度にスパイクダイヤルを回してください。



9. 刃の高さ調節ネジを【細かく】の方向に止まるまで回す

右図のように、氷ケース裏側にある、刃の高さ調節ネジを、本体の下から見上げる様に見て反時計回り【細かく】の方向に止まるまで回してください。

※刃の高さにより削れ方が異なります。
一番「細かく」設定にすると氷が削れない場合がありますが故障ではありません。



※本体に氷ケースが取り付けられた状態

⚠ 注意

刃にはふれない。
鋭利なためけがの原因になります。
刃の高さ調節ネジは強く回しすぎない。
ネジがゆるんだり、回らなくなるなど故障の原因になります。

正しい使いかた(つづき)

10. 電源ボタンを押して調理を開始する

本体をしっかりと押さえて、電源ボタンを押してください。

スパイクベースが氷を回転させて、調理が始まります。

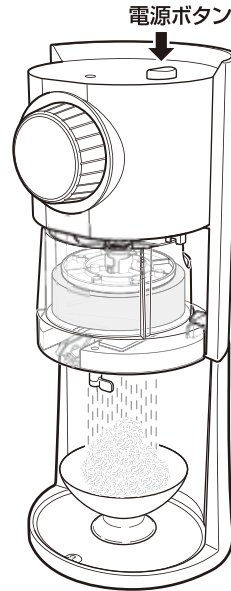


10分以上の連続運転はしない。
モーター故障の原因になります。

※氷ケースを本体に正しく取り付けしていない状態では作動しません。

本体の電源ボタンから指を離すと停止します。

・器を回転させながら削ってください。



11. 電源ボタンを押しながら、刃の高さ調節ネジを調節する

できあがりの細かさ・粗さを調節できます。

①氷ケース裏側にある、刃の高さ調節ネジを、本体の下から見上げる様に見て反時計回り【細かく】の方向に止まるまで回してください。(刃が一番低い状態になり氷は削れない場合があります。)

②電源ボタンを押しながら刃の高さ調節ネジをゆっくりと時計回り【粗く】に回してください。氷が削れ出したら好みの粗さでネジの調節を止めてそのまま削ってください。氷の状態により一番「細かく」設定(最後まで回した状態)でも削れる場合がございますが、不良ではございません。

※一定の位置では削れない場合があります。

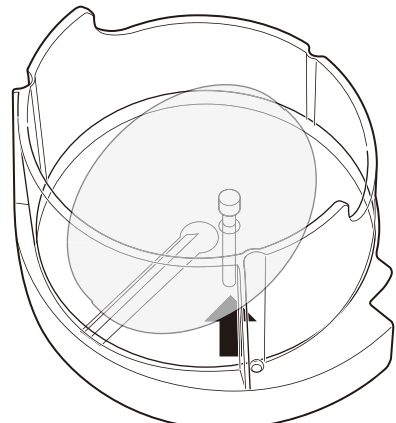
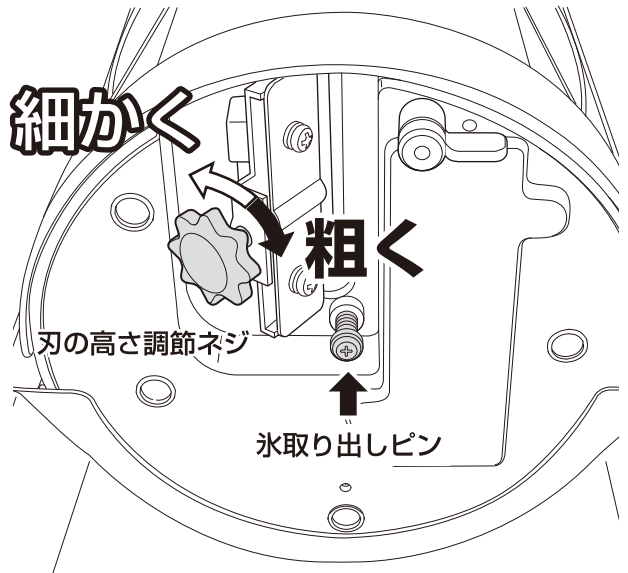
※氷の状態により削り具合は変化しますので、必要に応じて氷を削りながらこまめに刃の高さ調節ネジを調節してください。

※アルコールを含んだ氷を削らないでください。

※周囲に削れた氷が飛び散るので、口径の小さい器に氷を削るときは、濡れても良い場所か、容器の下にふきんなどを敷いて削ってください。

氷が氷ケースにはりついて動かなくなったときは、氷ケースを取りはずし、氷取り出しピンを押して氷を取り出してください。

刃の高さ調節ネジを強く回しすぎると回らなくなる場合があります。



氷取り出しピンを押す

正しい使いかた（つづき）

回転軸調節ネジの調節

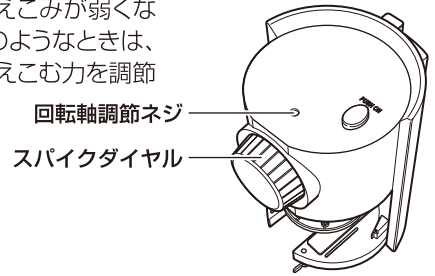
お買い上げ時は調節済みですが、長年使用すると、スパイクベースの押さえこみが弱くなり、氷とスパイクベースが回転しますが、氷が削れない場合があります。そのようなときは、回転軸調節ネジをお手持ちのプラスドライバーで回して、回転軸が氷を押さえこむ力を調節してください。

回転軸が氷を押さえる力は、回転軸調節ネジを時計回りにしめると強くなり、反時計回りにゆるめると弱くなります。



注意

回転軸調節ネジをしめすぎない。
回転軸がガチガチと上下にゆれて故障の原因となります。



製品はヒーターを使って氷を溶かすため、環境温度によってできあがり時間が左右されます。

- ・冷房の効いた部屋で調理するのと、昼間の 30°C 以上の部屋、暖房の効いた冬の部屋で調理するのでは違いがあります。
- ・ヒーターは電源を切っても多少の時間、温度が上がり続けるため、氷が氷ケースからなくなった状態だと高温になることがありますので、ヒーターには十分ご注意ください。
またヒーターは熱くならない場合がありますが故障ではありません。氷が削れる場合はそのままご使用ください。

11. 氷ケースを本体からはずし、氷ケースから氷を捨てる

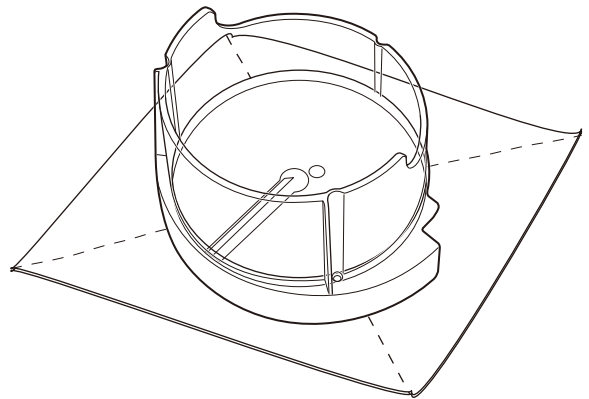
氷取り出しピンを押して氷を取り出してください。
構造上、氷ケース内に氷が残りますが故障ではありません。

※ 使用後は、本体に付着した氷溶け水が垂れることがあります。ふきんなどの上において水切りをしてください。



注意

- ・氷ケースに残った氷は捨てる。
残ったまま新しい氷を入れると空回りして削れません。
- ・氷ケースのアルミ面も熱くなるので注意する。
- ・ヒーターは氷によって熱くならない場合がありますが故障ではありません。
- ・ヒーターは手でふれない。



12. 電源プラグをコンセントからはずし、お手入れをする

氷を削り終わったら、本体以外を洗って、十分乾燥させます（「お手入れと保存」11、12 ページ）。



警告

濡れた手で電源プラグを抜き差ししない。
感電の原因になります。



注意

使用後は十分お手入れをして乾燥させる。
そのままにしておくと、すぐにサビやカビなどの発生原因になります。

お手入れと保存



お手入れのときは、必ず電源プラグをコンセントから抜く。
感電やけが、やけど、故障の原因になります。



- お手入れには、住宅用洗剤、アルコール、シンナー、ベンジン、磨き粉、金属たわしなどは使わない。
変形、変色の原因になります。
- オレンジ・ライムなど柑橘系成分の入った食器用洗剤を使用しない。
変色、変形する原因となります。

本体をお手入れする



本体は絶対に水につけない。
故障ややけどの原因になります。

本体をお手入れするときは、電源プラグをコンセントから抜き、ヒーターが冷めたことを確認してからお手入れをしてください。

※調理中、氷ケースに氷が入った状態でヒーターの上ののっているため、ヒーターの温度はそれほど上がりませんが、氷ケースを取りはずしたあとのヒーターは、電源を切ったあとも、多少温度が上がる場合がありますのでご注意ください。

1. 本体から氷ケースをはずし、本体からスパイクベースをはずす

ロックつまみを手前のアンロック状態にし、氷ケースを取りはずします。

スパイク部に十分気をつけ、スパイクベースを時計回りに回し、取りはずしてください。

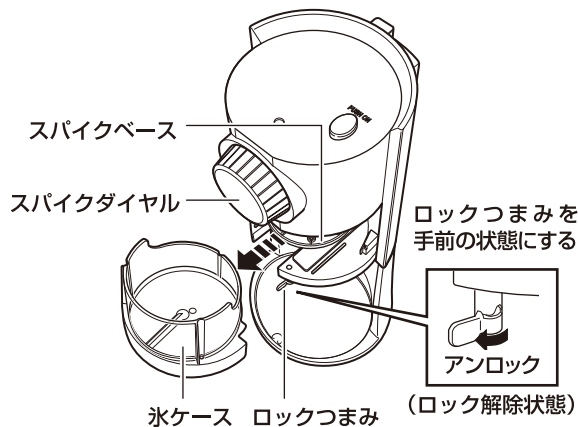
2. 本体を乾いたふきんでふく

回転軸の上の部分など、水滴が残らないように拭き取ってください。

ヒーターは、濡れたふきんをよく絞ってふき掃除をしてください。

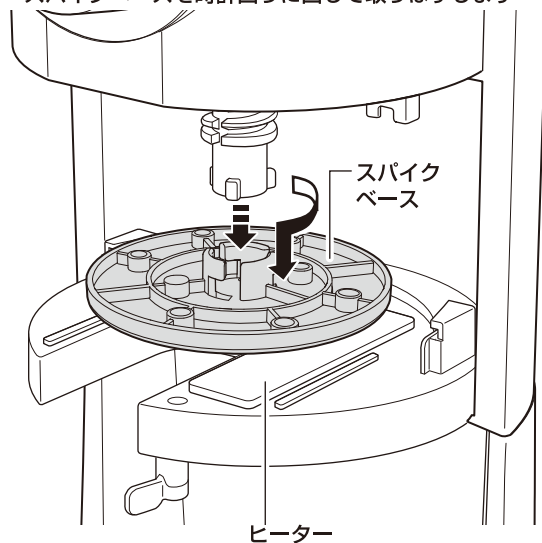
汚れがひどいときは食器用洗剤を含ませたふきんをしっかりとしぼってから使用して、汚れがとれたら、乾いたふきんでからぶきしてください。

氷ケースの取りはずし



スパイクベースの取りはずし

スパイクベースを時計回りに回して取りはずします



- ヒーターは手でふれない。
やけどの原因になります。
- ヒーターが冷めたことを確認してお手入れをする。

お手入れと保存

本体以外をお手入れする

本体以外は、すべて水洗いすることができます。

1. 取りはずしたスパイクベース、スタンド、氷ケース、製氷カップ、すべて水洗いをする

本体以外はすべて水洗いをしてください。
汚れがひどいときは、ぬるま湯でうすめた食器用洗剤（柑橘系を除く）を使用して必ずきれいに洗ってください。



- 刃やスパイク部にはふれない。
鋭利なため、けがをすることがあります。
- 氷ケースの刃の部分は分解しない。

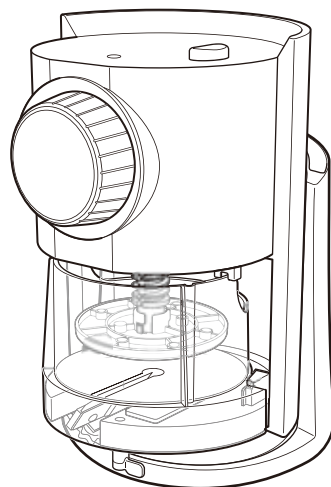
2. 水洗いしたあと、十分に乾燥させる

ふきんなどの上において水切りをして乾燥させてください。

- 特にアルミ面やスパイク部、刃など金属部分は、濡れているとサビの原因になるため、乾いたふきんなどで十分水気を取ったうえで乾燥させてください。

3. 元通り組み立てて保存する

刃の部分については、「刃の部分のお手入れ」をご覧ください。



使用しないときは、スタンドから本体をはずしてスタンド内にコンバクトに収納することができます。

刃の部分のお手入れ

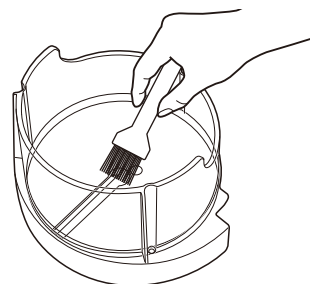
1. 付属のブラシを使用し、水洗いで刃の汚れや水分を落とし、完全に乾燥させる

2. 乾かしたあと、刃に食用油を塗って保存する

サビ防止のため、刃に食用油を塗っておきます。
アルミ面も濡れた状態だと酸化するので、乾いたふきんなどでふいてください。



- 刃やスパイク部にはふれない。
鋭利なため、けがをすることがあります。



長期保存のしかた

長期間ご使用にならないときは、必ず完全に乾かしてから箱へ入れて湿気のないところへ保存してください。

- ※ 十分にお手入れをして乾燥させないと、サビやカビが発生します。

修理・サービスを依頼する前に

⚠警告 修理技術者以外の方は分解したり修理をしない。

「故障かな？」と思ったときには次の点をお調べください。

| 症状 | 主な原因 | 処置 |
|---------------------------------|---|---|
| 電源ボタンを押しても作動しない | 本体に氷ケースが正しく取り付けられていない | 正しく取り付ける |
| | 電源プラグがコンセントからはずれている | 電源プラグをコンセントに接続する |
| 音はするが氷が削れない | 氷が氷ケースに入っていない | 氷を氷ケースに入れる |
| | 氷ケース内に削れずに残った氷が入っている | 氷を入れ替える |
| | 刃が出すぎた状態（粗い削り）になっていて回らない状態になっている（氷がロックしている） | 刃の高さを削りながら調節してください |
| | 刃が低すぎた状態になって氷が空回りしている | |
| | 氷が氷ケースにはりついている | 氷取り出しピンを押して氷を取り出してください |
| | スパイクベースが空回りしている | <ul style="list-style-type: none"> スパイクベースを一番上まで上げて氷ケースを本体から取りはずし、氷取り出しピンを押し、もう一度セットする 氷を裏返しにしてみる |
| 氷を削るスピードが遅い | 氷が少なくなったり、刃に当たる面が、なめらかになっていない | 氷を裏返しにしてみる |
| 途中で止まってしまう | 氷がロックしている | <ul style="list-style-type: none"> 刃を調節して細かい削りにする 氷ケースを取り出し、氷を再セットする |
| 氷ケースを取り付けることができない | 製氷カップで作った氷を使っていない | 製氷カップで作った氷を使う |
| | 氷ケース内に削れずに残った氷が入っている | 氷を入れ替える |
| スパイクベースが降りてきて、氷ケースを取り付けることができない | スパイクベースが下がっている | スパイクベースを一番上まで戻す |
| ヒーターが熱くならない | 安全装置がはたらいている | <ul style="list-style-type: none"> 正しい使い方を参照し、ご使用ください ヒーターは熱くならない場合がありますが、故障ではありません。氷が削れる場合はそのままご使用ください |

長年ご使用の氷かき器はよく点検を

このような症状はありませんか？

- ・電源プラグ、電源コードが異常に熱い。
- ・こげ臭い匂いがする。
- ・その他の異常・故障がある。

このような症状の時は、事故防止のため、すぐに使用を中止し、電源プラグをコンセントから抜いて、必ず販売店またはドウシシャお客様相談室に点検をご相談ください。