

LIVE じゅーじゅー厚熱鉄焼プレート取扱説明書

LCIP-07

このたびは、弊社製品をお買い上げいただきまして、まことにありがとうございます。この製品は家庭用です。正しくご使用いただくために必ずこの取扱説明書をよくお読みください。なお、お読みになられたあとでもいつでも見られるように大切に保存してください。

使用中や使用後は鉄プレート・専用丸型コンロ・台座が非常に熱くなっていますのでご注意ください。屋内で調理の際には必ず換気扇の近くなど換気ができる場所で行ってください。

警告 誤った取り扱いをすると、人が死亡または重傷を負う可能性が想定される内容を示します。

- | | |
|--|--|
| <p>禁止 分解・改造・修理は絶対に行なわない。事故の原因になります。</p> | <p>禁止 加熱中は顔等を近づけない。油ハネがある場合があります。</p> |
| <p>禁止 子供だけで使わせたり、幼児の手の届くところでは使用しない。けがの原因になります。</p> | <p>禁止 湿度の高いところ、直射日光があたる場所で使用・保存はしない。破損や変形の原因になります。</p> |
| <p>禁止 本体に強い衝撃を与えない。本体を踏んだり投げたり落としたりしない。破損や火災の原因になります。</p> | <p>禁止 使用中などで本体に割れや変形などが発生したら使用しない。火災や事故の原因になります。</p> |
| <p>禁止 ガスコンロ・卓上用コンロで使用しない。あたためられた鉄プレートの影響で、ボンベなどが爆発するおそれがあります。</p> | <p>禁止 電磁調理器での使用はしない。電磁調理器の傷つきや、鉄プレートの割れやひびなど破損の原因となります。</p> |

注意 誤った取り扱いをすると、人が傷害を負う可能性及び物的損害の発生が想定される内容を示します。

- | | |
|--|---|
| <p>禁止 業務用や他の目的・用途や場所などで使用しない。本製品は家庭用です。</p> | <p>禁止 専用丸型コンロ以外での使用はしない。</p> |
| <p>禁止 電子レンジでの加熱はしない。</p> | <p>禁止 熱いうちに急激に冷やさない。割れたり、破損の原因になります。</p> |
| <p>禁止 調理物を置いた状態で長く放置しない。成分の腐敗や変質の原因になります。</p> | <p>禁止 熱に弱い所に直に置かない。変形や変色のおそれがあります。</p> |
| <p>禁止 食器用洗浄機、食器用乾燥機を使用しない。変形・変色・傷つきの原因となります。</p> | <p>禁止 調理中は本体を移動しない。破損やけがをする原因になります。</p> |
| <p>禁止 お手入れのときは住宅用洗剤・シンナー・ベンジン・アルコール・磨き粉などを使わない。変形・変色・傷つきの原因になります。</p> | <p>禁止 鉄プレートの裏面に食材をのせて使用しない。表面と裏面をよく確認してください。</p> |
| <p>禁止 テーブルの端などに置かない。落下して破損やけがをする原因になります。</p> | <p>禁止 市販の鍋や焼き網は使用しない。付属の鉄プレートを使用してください。</p> |

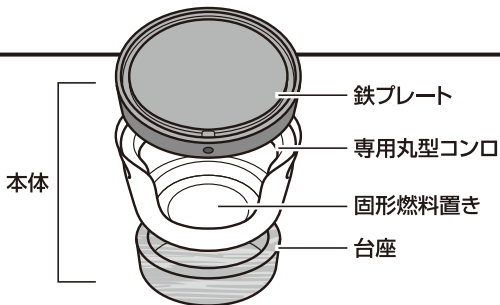
注意 誤った取り扱いをすると、人が傷害を負う可能性及び物的損害の発生が想定される内容を示します。

- | | |
|--|---|
| !
指示
平らなテーブルなどに置いて使用する。
落下して、破損やけがををする原因になります。 | !
指示
固形燃料(別売り)を使用する。 |
| !
指示
使用後は十分にお手入れする。
衛生的にお手入れしておかないと健康に悪影響を及ぼす原因になります。 | !
指示
必ず固形燃料の取扱説明書に沿って使用する。
破損や火災の原因になります。 |
| !
指示
クッキングシートの使用はしない。
破損や火災の原因になります。 | !
指示
必ず台座の上において使用する。 |
| !
指示
冷蔵庫・冷凍庫に入れない。
本体が劣化し破損する原因になります。 | !
指示
油はねに注意する。
食材によっては油はねが大量に出る場合がありますので、十分に注意してください。 |
| !
指示
固形燃料の炎の大きさに注意する。
固形燃料は30g以下のものをご使用ください。
固形燃料は必ず専用丸型コンロの中心においてください。 | |

ご使用になる前に

- ・はじめてご使用になる前に、傷・凹み、ひび割れなどの不具合がないことをご確認ください。
- ・鉄プレートの表面(下図をご参照ください)と裏面をご確認ください。表面が食材をのせる面になります。裏面は調理に使用しないでください。
- ・鉄プレートをはじめてご使用になるときは、よく洗い、水気を拭き取ってください。
- ・品質には万全を期しておりますが、万一不具合があった場合は、ご使用にならないで、お買い求めのお店または弊社お客様相談室までご連絡ください。
- ・ガスコンロ・卓上コンロ・電磁調理器にはご使用できません。
- ・鉄プレートをぶつけたり、落としたりしますと、割れやひびなど破損の原因となります。お取扱いに十分ご注意ください。
- ・台座は天然木を使用しておりますので、誤ったお手入れやご使用を繰り返すことで、割れる場合があります。台座のお手入れは固く絞ったやわらかい布で拭き取ってください。

本体各部名称



鉄プレートの側面に穴があいておりますが、不良ではございません。

準備・ご利用方法

1. 鉄プレート、専用丸型コンロを十分に洗って、水滴を拭き取り、十分乾燥させます。

△注意

- ・ 食器用洗浄機、食器用乾燥機は使用しないでください。
- ・ 専用丸型コンロのくぼみ部分はさびやすくなっています。洗浄後は十分に水気をとり、乾燥させてください。
- ・ 台座は濡らさないでください。濡れたまま調理を行うと本体からの熱で乾燥する時にひびが入ったり割れてしまう場合があります。

2. 台座に専用丸型コンロをセットし、固形燃料置きに固形燃料(別売り)を置きます。

△注意

- ・ できるだけ水平に置いてください。
- ・ 固形燃料の取扱説明書に沿ってご使用ください。
- ・ 固形燃料にアルミ箔がついているものは、アルミ箔を下にして固形燃料置きに置きます。
- ・ 固形燃料にアルミ箔がついていないものは、右図のように固形燃料にアルミ箔を巻いて固形燃料置きに置きます。

3. 鉄プレートを専用丸型コンロにセットしてください。

△注意

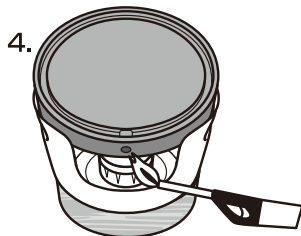
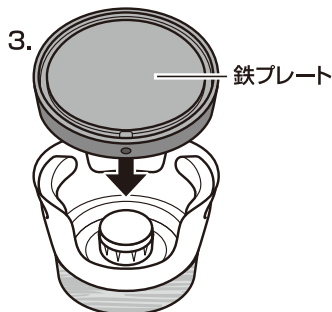
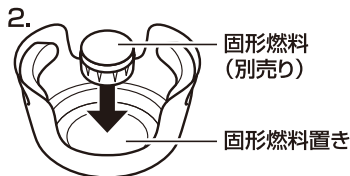
- ・ 表面(溝のある面)と裏面をご確認ください。表面が食材をのせる面になります。
- ・ 必ず専用丸型コンロと台座がセットされた上においてご使用ください。

4. ご使用になる前に、必ずキッチンペーパーやハケ等で油(サラダ油等)をうすく塗ってください。

固形燃料にマッチやロングライターで着火し、約3分間予熱してください。

△注意

- ・ 周りに引火物などを置かないでください。
- ・ 固形燃料や室温によっても加熱時間が異なります。

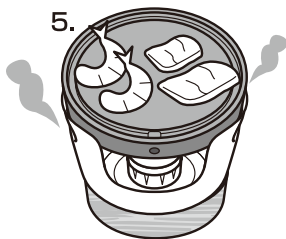


準備・ご利用方法

5. 食材を焼いてください。

⚠️注意

- ・ 使い始めは食材が鉄プレートに張り付きやすいですが、使い込むにつれて張り付きにくくなります。
- ・ 食材によっては焦げ付きやすいものもあります。
- ・ 使用中は鉄プレートや専用丸型コンロが大変熱くなるのでやけどにご注意ください。
- ・ 油はねにご注意ください。
- ・ 食材をのせすぎると鉄プレートの温度が下がり、食材に火が通りにくくなる場合があります。
- ・ 早く食材をのせすぎると調理ができるまでに時間が長くかかる場合があります。
- ・ 過度な荷重をかけないでください。
鉄プレートが転倒し、破損やけがをする原因になります。
- ・ 金属部に炎があたると変色が発生しますが、ご使用には問題ございません。
- ・ 溝に油がたまり過ぎると鉄プレートからあふれ危険です。適度にキッチンペーパーなどで油を拭き取ってください。

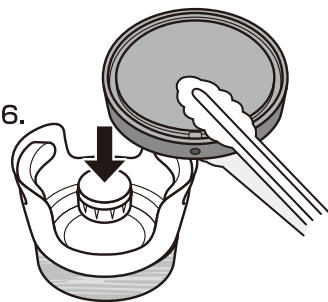


専用丸型コンロ

6. 2個目以降の固形燃料を使う場合は トング等で鉄プレートを持ち上げ 固形燃料を固形燃料置きに置いてください。

⚠️注意

- ・ 鉄プレートは重いので十分に気をつけてください。
- ・ 前に使った固形燃料の燃えカスをきれいにしてください。
- ・ 燃焼中に燃料の継ぎ足しをしないでください。
- ・ 燃焼中に固形燃料の炎を吹き消さないでください。
- ・ 緊急の場合は大量の水で消火してください。
- ・ 燃えカスを廃棄する際は固形燃料が完全に燃え尽き、十分に冷めたことを確認してから処理してください。
- ・ ミトンなど耐熱性のあるものを使い、やけどにご注意ください。
- ・ 台座は連続使用をすると焦げが出てくる場合がございますが、ご使用に影響はございません。発煙や極端な炭化により、発火につながる状態が発生した場合はご使用を中止し、取扱説明書6ページ記載の弊社お客様相談室までご相談ください。



ご使用が終わったら

1. 十分に冷めてから各部を取りはずしてください。

△注意

- ・ ミトンなど耐熱性のあるものを使い、やけどにご注意ください。
- ・ 鉄プレートが熱い状態のまま、水や湯をかけたり、つけたりしないでください。劣化を早め、割れや破損の原因になります。

2. 十分に冷めたら、食器用洗剤でよく洗ってください。

△注意

- ・ 油なじみをよくする為にも、できるだけ調理物の付着物は落としてください。
- ・ シンナー、ベンジン、クレンザー、塩素系漂白剤などは使用しないでください。
- ・ 十分冷めた後にお手入れをしてください。

3. 洗浄後は十分乾燥させてから保存してください。

△注意

- 鉄プレート、専用丸型コンロのくぼみ部分はさびやすくなっています。洗浄後は十分に水気をとり、乾燥させてください。

お手入れのしかた

お手入れでの注意

- ・ 十分に洗って自然乾燥させてから保存してください。
- ・ 使用中や使用直後は鉄プレート、専用丸型コンロ、台座が大変熱くなっているのやけどにご注意ください。
- ・ 熱いまま水につけるなどの急冷はしないでください。鉄プレートが割れたり、強度が落ちるおそれがあります。
- ・ こびり付いた焦げなどが落ちにくい場合は鉄プレートを弱火で約1時間程度煮沸することをお勧めします。
- ・ 専用丸型コンロのお手入れはぬるま湯でうすめた食器用洗剤を使用してください。
- ・ 鉄プレート、専用丸型コンロはお手入れ後によく水気をとり、しっかりと乾燥させてください。サビの原因となります。万が一サビってしまった場合は、硬い布やたわしなどで擦り落としてください。
- ・ シンナー、ベンジン、磨き粉、クレンザー、塩素系漂白剤などは使用しないでください。
- ・ 食器用洗浄機、食器用乾燥機は使用しないでください。
- ・ 台座は天然木を使用しておりますので、誤ったお手入れやご使用を繰り返すことで、割れる場合があります。台座のお手入れは固く絞ったやわらかい布で拭き取ってください。万一割れたり、破損した場合は取扱説明書6ページに記載の弊社お客様相談室までご相談ください。
- ・ 台座は極端に乾燥させないでください。食器用乾燥機や日光により乾燥し過ぎるとひびが入ったり、割れてしまう事がございます。



お手入れのしかた

- ・ 本体を水中に放置しないでください。
- ・ 湿度の高いところ、直射日光が当たるところで使用・保存はしないでください。
- ・ 本体は裏面を下にして平らな場所に置いて保存してください。
- ・ 台座のお手入れは固く絞ったやわらかい布で拭き取ってください。

異臭がするとき

本体の内側に汚れが付着していないか確認してください。ご使用後は、きれいに洗い十分に乾燥させてください。また、ご使用後は必ずお手入れしてください。

仕 様

型名 LCIP-07

寸法 約幅13×奥行12.5×高さ9.7cm

鉄プレート 鋳鉄

専用丸型コンロ スチール

台座 天然木

● 仕様等は改善・改良のため、予告なく変更することがあります。

- 専用丸型コンロについて
側面のくぼみは製品特性上の形状で持ち手ではありません。
調理中に触れないでください。やけどの原因となり危険です。
- 鉄プレートについて
廃棄方法については、自治体の処分方法にしたがってください。

よくあるご質問について

※お電話でのお問い合わせはお待ちさせる場合がございます。
また、お客様相談室より担当部署におつなぎいたしますのでお調べまでにお時間を頂戴しております。商品についてのよくあるご質問につきましてはインターネットをご利用頂いた方が早くご案内できますので、インターネット環境をお持ちのお客様は下記、QRコードもしくは、「Do-cooking 質問」からご確認頂けますのでご利用ください。

修理品の送付先

⇒ 株式会社ドウシシャ サービスセンター

〒556-0023 大阪市浪速区稲荷1-6

(お問い合わせメールアドレス) house-service@doshisha.co.jp
メールでのお問い合わせにつきましては、3営業日以内に返答させていただきます。

お問い合わせ

このたびは、弊社製品をお買い上げいただきまして、まことにありがとうございます。品質には万全を期しておりますが、万一不具合や、お付きの点がございましたら、ご使用にならずに、弊社お客様相談室までご連絡ください。

株式会社ドウシシャ

お客様相談室

〒556-0023 大阪市浪速区稲荷1-6

0120-104-481

【受付時間 9:00~17:00 祝日以外の月~金】

※商品名、品番をご確認の上、お電話を頂きますようお願い致します。
※お電話を頂いた際にお話し頂く情報は、お客様へのアフターサービスにおいて利用させていただきますので、ご了承ください。

www.doshisha.co.jp

MADE IN CHINA



携帯からはこちら

よくあるご質問については

Do-cooking 情報ページ

Do-cooking 質問 検索

<http://www.do-cooking.com/faq/>



携帯からはこちら

Do-cooking 情報ページ

Do-cooking 検索

<http://www.do-cooking.com>



携帯からはこちら

D181229