



Luminousplus®

Regular



# 内面フッ素樹脂加工 片手圧力鍋

## 取扱説明書

### もくじ

- 各部の名称…………… 1~2
- 使用上の注意…………… 3~7
- 圧力鍋の使い方…………… 8~14
- お手入れ方法…………… 15~16
- トラブルの対処方法…………… 17
- Q&A / 部品について…………… 18
- 取扱上の注意/品質表示…………… 裏表紙

### ご使用前に、必ずお読みください。

- このたびは当社製品をお買い上げいただき、まことにありがとうございます。
  - ご使用前に必ず、この説明書をよく読んでから使用してください。お読みになった後も、いつでも見られるように必ず大切に保管してください。
  - 圧力鍋はご使用時に極めて高温、高圧になる器具です。誤った使い方は重大事故につながり非常に危険ですので、取扱い上の注意事項を守って正しくお使いください。
- 本書の諸事項を守らないで万一事故が生じた場合は、ご使用者の責任となりますのでご了承ください。

 **DOSHISHA**  
CORPORATION  
[www.doshisha.co.jp](http://www.doshisha.co.jp)

料理画像はイメージです。

圧力鍋で作る、お料理レシピ満載! ドウシシャ圧力鍋ホームページ

<http://www.do-cooking.com>

各部の名称

使用上の注意

圧力鍋の使い方

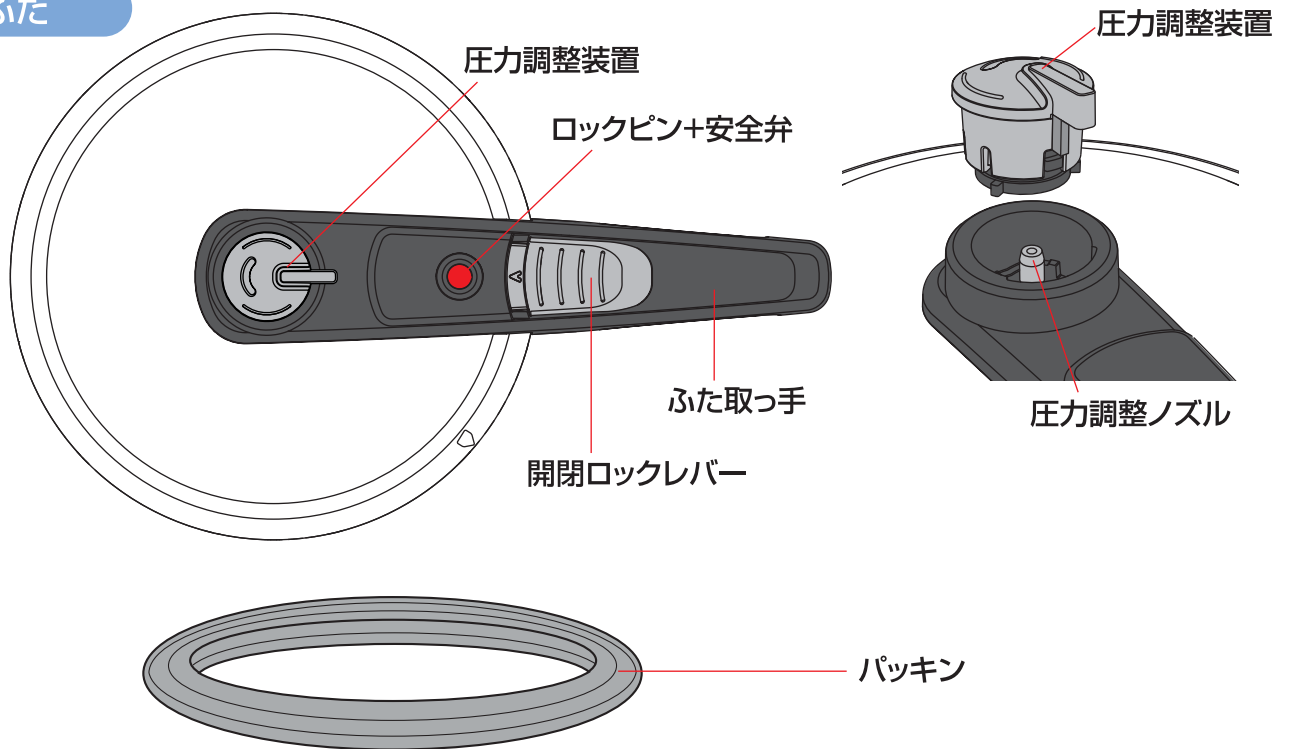
お手入れ方法

トラブルの対処方法

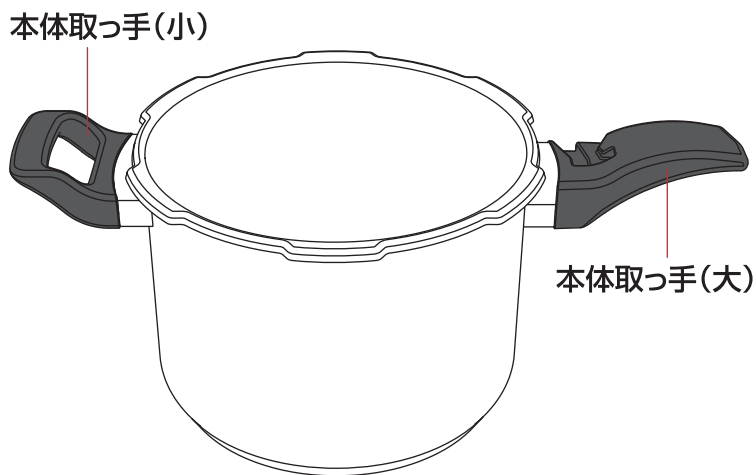
Q&A / 部品について

# 各部の名称

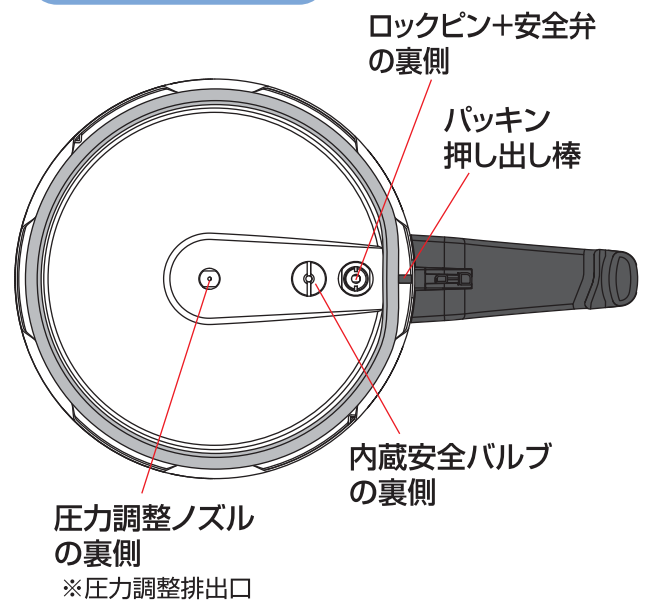
## 圧力ふた



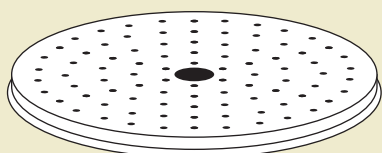
## 本体



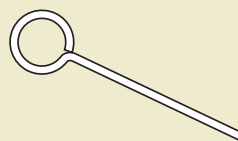
## ふたの裏側



## ■付属品



目皿



クリーニングピン

※取扱説明書に貼り付けてあります。

## 3段階安全構造

3段階の安全設計で基準値以上の圧力を外部に逃がす構造になっています。

### 1段階 圧力調整装置

余分な蒸気を圧力調整装置より外に排出し、鍋の中の圧力を一定レベルに保ちます。

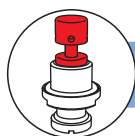
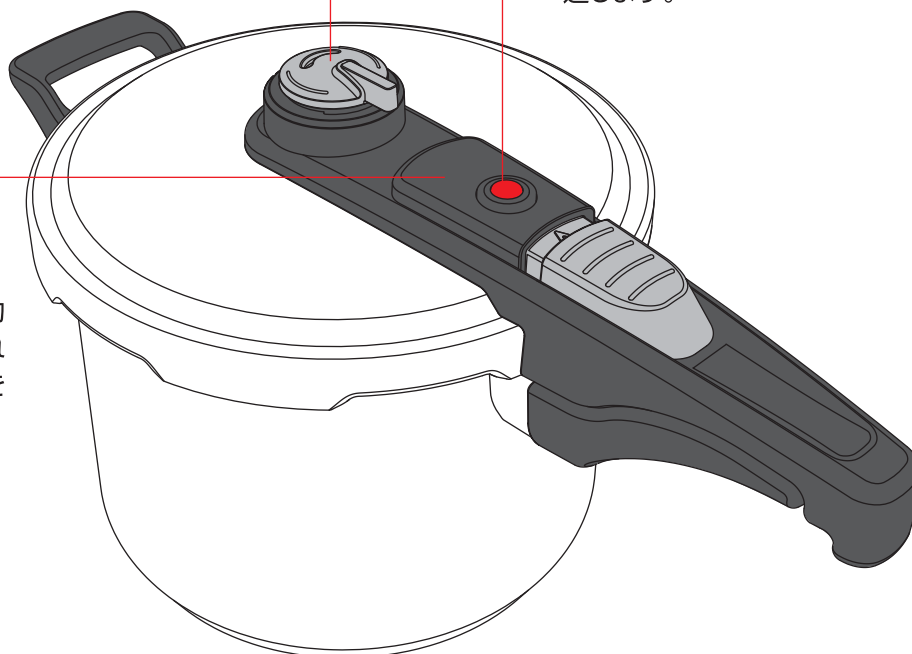
### 2段階 ロックピン+安全弁

圧力調整装置が正常に働かない場合、ロックピン中央の安全弁から圧力を逃します。

### 3段階

### 内蔵安全バルブ

ロックピン+安全弁が作動しなかった場合、内蔵された安全バルブから圧力を逃がします。



## 安全ロック（ロックピン+安全弁）構造

- 1 ふたが正しく閉まっていない場合には、ロックピン+安全弁が上がらず、火にかけても一定以上の圧力がかからないように設計されています。
- 2 ふたが正しく閉まっていれば、内部の圧力で反応し、ロックピン+安全弁が上がり、ふたをロックします。また、鍋の圧力が完全に下がらないとふたは開きません。**ふたを開けるときは、必ずロックピン+安全弁が下がっていることを確認してください。**





注意

圧力調整装置以外の所から蒸気が排出された場合は、すぐに火を止めてください。鍋が冷めるのを待ってから、取扱説明書 P17 「トラブルの対処方法」を参照して、圧力調整装置やロックピン+安全弁を点検してください。点検し処置してもまだこのような異常が起こるようでしたら、当社サービスセンターまでご連絡ください。

# 使用上の注意

## 使用上の注意

- ご利用になる前に、この「使用上の注意」をよくお読みのうえ、正しくお使いください。
- ここに示した注意事項は安全に関する重大な内容を記載していますので、必ず守ってください。
- お読みになったあとは、お使いになる方がいつでも見られるところに、必ず保管してください。

 <b>警告</b>	誤った取り扱いをすると、 <b>人が死亡または重傷を負う可能性</b> が想定される内容を示します。
 <b>注意</b>	誤った取り扱いをすると、 <b>人が傷害を負う可能性及び物的損害</b> の発生が想定される内容を示します。(物的損害とは、家屋・家財・家畜・ペット等にかかわる拡大損害を示します。)



### 安全にご使用いただくために必ずお守りください

警告



鍋の空だきは、本体やパッキンを傷めるばかりでなく、安全装置の故障原因となる可能性があります。また、鍋底がはがれて、重大な事故、ケガ、火傷をまねく恐れがあります。

警告

**重要**

**空だきは絶対にしないでください。**

圧力鍋を通常の鍋としてご使用される場合にも、空だき状態にならないようご注意ください。水分がほとんど入らない炒め物等を調理される場合は、中火以下でご使用願います。



### 調理中は圧力調整装置を絶対にまわさない

警告

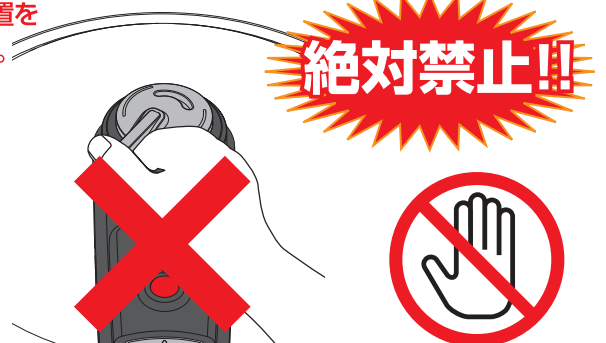


調理中は低圧から高圧、または高圧から低圧に圧力調整装置をまわさないでください。調理物が、噴き出す恐れがあります。

警告

**重要**

- 「排出」への切り換えは調理中には絶対にしないでください。調理物が噴き出し危険です。
- 調理中は低圧から高圧、または高圧から低圧に圧力調整装置を回さないでください。調理物が噴き出す恐れがあります。





注意

## 調理以外の用途に使用しないでください



注意

圧力鍋は調理を行う道具です。調理以外の目的で使用することは大変危険であり、重大な事故をまねく恐れがあります。調理以外の用途には、絶対に使用しないでください。



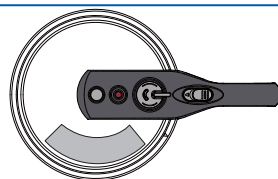
注意

## 初めてご使用になる前に

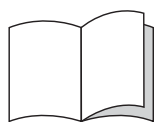
- 1 食器洗い用中性洗剤を使い、スポンジで圧力鍋・パッキンをよく洗い、乾かしてください。



- 2 ふたについているシールは、取扱上の注意事項が記載されていますので、はがさないでください。



- 3 この取扱説明書をすべて読み終わってからご使用ください。



- 4 最初の調理をする前に、一度水だけを使って加熱し、圧力鍋がきちんと作動することを確認してください。



注意

## ご使用の際には、必ずご確認ください



警告

圧力鍋は使用時、きわめて高温・高圧になる器具です。誤った使い方は重大事故につながり、非常に危険ですので、取扱上の注意事項を守って、正しくお使いください。



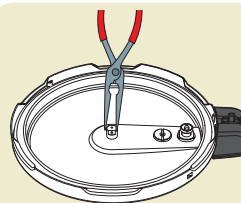
注意

お使いになる前に必ず次の点を確認し、目詰まりなどがある場合には、付属のクリーニングピンなどで清掃を行ってください。

**重要**

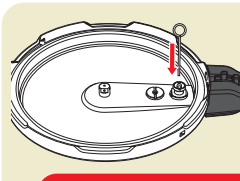
- 本製品の安全構造は、本書に従った正しいお手入れによって維持されます。特に圧力調整装置・ロックピン+安全弁+パッキンなどのお手入れは確実に行ってください。
- 各部の異常の有無を確認し、亀裂・破損などがありましたら、使用しないでください。

- 1 ネジのゆるみや各部品のガタツキなど、異常はありませんか？



ゆるみやガタツキがある場合は、ドライバー・ペンチ等で締め直してからご使用ください。ご使用によりゆるみ・ガタツキが発生した場合も締め直してください。

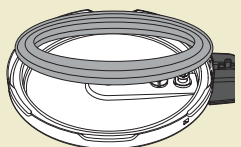
- 2 圧力調整装置の裏側やロックピン + 安全弁の裏側が目詰まりしていませんか？



圧力調整排出口やロックピン+安全弁が目詰まりしていると、圧力調整が適切に行われず、ふたが飛んだり、内容物がふき出したりして、ケガ・火傷などを負う場合があります。非常に危険です。

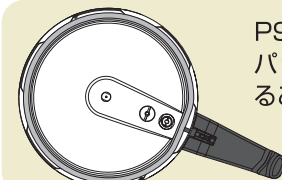
目詰まりしていた場合は、必ず取り除いてください。

- 3 パッキンや部品のすき間などに調理カスなどがついていませんか？油調理のあとなどは油が残っていませんか？



パッキンや部品のすき間などに調理カスなどが残っていないか確認し、ある場合はきれいに洗って取り除いてください。油汚れはよく取り除いてください。

- 4 パッキンは正しく装着されていますか？



P9「2 パッキンの装着」を参照し、パッキンが正しく装着されていることを確認してください。



# 使用上の注意

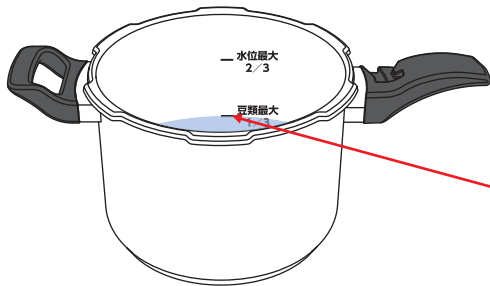


## 分量を守りましょう

注意

豆類を多量に入れて調理した場合、豆皮などが圧力調整排出口などに入り込み、**圧力調整ができなくなる可能性があります。**

豆類等、調理によって分量が増えるものを調理する場合

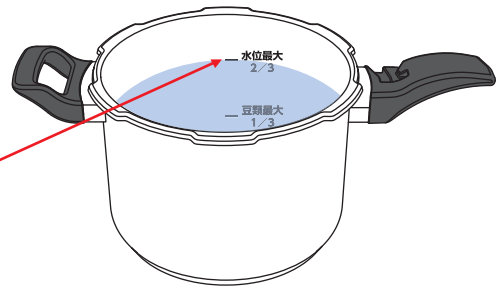


豆類最大

豆と水を合わせた量が鍋の深さの

**1/3以下**

その他の材料を調理する場合



水位最大

材料と煮汁を合わせた量が鍋の深さの

**2/3以下**

圧力鍋本体の目盛線を参考にしてください。



## 特に注意する料理

注意

味噌汁



味噌汁を作る場合は、水と具材のみを圧力をかけて調理してください。その後、圧力ふたを使用せずに味噌を入れてください。再加熱（温め直し）する場合も、圧力ふたは使用しないでください。なお味噌汁などは、再加熱（温め直し）の際、急に内容物が飛び散ったり、場合によっては鍋が転倒したりすることがあります。これは、突沸現象と呼ばれる現象です。

- 強火で一気に煮立てないでください。また、加熱中は鍋に顔を近付けないでください。
- 煮立てる前と加熱中は、お玉などでよくかき混ぜてください。

おでん



おでん料理の場合、ちくわぶ、ちくわ、はんぺん、もちなどの膨張する練り物などは**圧力ふたをせず、圧力をかけずに調理**してください。

カレーシチュー



カレーやシチューのルーなど粘性が強く糊状になるものを使用する場合、材料は圧力をかけて調理しますが、**ルーを入れるときは必ず圧力ふたを外して調理**してください。

※とろみがふた裏の圧力調整排出口やロックピン+安全弁をつまらせる恐れがあり危険です。

パスタ 麺類



調理中に泡立つ調理物は**圧力ふたをせず、圧力をかけずに調理**してください。

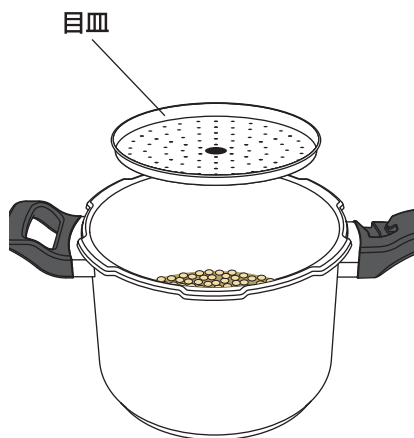


## 豆料理の注意点

注意

圧力鍋を使い豆類を調理する際には以下の点をお守りください

圧力鍋で豆類を調理すると、豆が膨張し豆皮がはがれ、圧力調整ノズル・ロックピン+安全弁を詰まらせ圧力調整ができなくなる可能性があります。また、場合によっては内圧が高まり一気に蒸気が噴出することで圧力鍋が横転する可能性があります。



- ① 豆類は乾燥状態のまま調理せず、豆の種類にもよりますが7~8時間ほど水に浸して水分を吸わせてから調理してください。(水分を吸わせないで調理すると調理中に豆類が予想以上に膨張し、圧力調整ノズル・ロックピン+安全弁の詰まりの原因となり危険です。)
- ② 豆類を調理するときは①の注意事項に加え、適正量、適正水位(鍋の1/3以下)をお守りください。  
※水の入れ過ぎはふきこぼれの原因になりますので状況を見ながら調節してください。
- ③ 調理の前と後にロックピン+安全弁が目詰まりしていないか確認してください。
- ④ 豆類を調理するときは、落としふた(目皿)を使い調理することで、豆類や豆類の皮などがふき上がり、圧力調整ノズル・ロックピン+安全弁の裏側に張り付くことを防止できます。

落としふたとして本製品に付属されている目皿を必ずご使用ください。



## 金属ベラは角の丸いものを使用してください。

注意



角がとがったものはフッ素樹脂塗膜をキズ付ける原因となります。



## 次のものは調理に使用しないでください

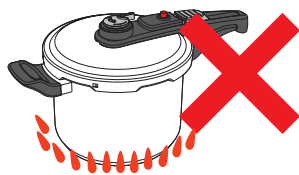
注意

圧力ふたを使用する際、重曹など、急激に発泡するものや多量の油などは危険ですから調理に使用しないでください。

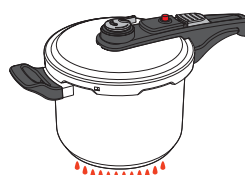


## アルコール分を含む料理酒などを使用される際は、蒸気に引火する恐れがあります

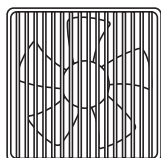
注意



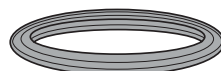
必ず鍋底から火がはみ出さない火力で、使用してください。



鍋のそばから離れずに調理してください。



必ず換気扇をつけて使用してください。



ふたの周りから蒸気漏れが見られる場合は使用をやめ、必ず新しいパッキンと交換し、漏れないことを確認してから、使用してください。

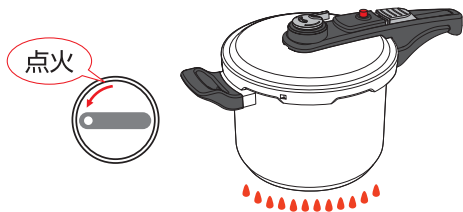
# 使用上の注意



## 加熱時間と蒸らし時間

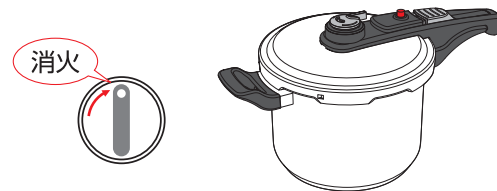
注意

### 加熱時間(加圧時間)



鍋に材料を入れてふたをセットし、強火にした後、圧力調整装置から蒸気が出始めたら、必ず弱火にしてください。  
この弱火にしてから、火を止めるまでの時間を加熱時間といいます。

### 蒸らし時間

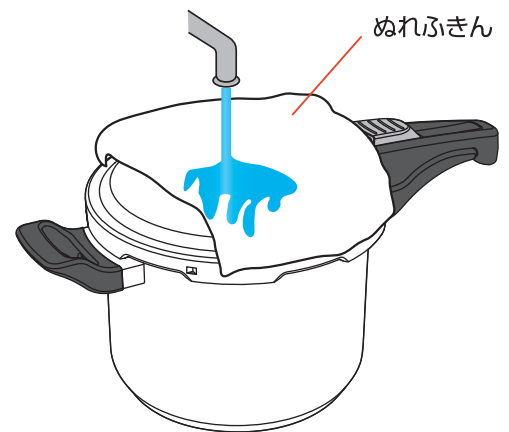


加熱時間が終わって、火を止めふたを閉じた状態のまま置いておく時間を蒸らし時間といいます。  
蒸らし時間は、火をつけていたときと同様に大切な調理時間です。火を止めた後も、鍋の中は100度以上の高温で調理は続いています。この余熱を利用することで省エネにもなります。

## 急冷について

圧力が自然に抜ける前に、ふたを開けたい場合、鍋自体を水で冷やして圧力を抜く方法です。煮過ぎや茹で過ぎを防ぐため、急いでふたを開けたいとき、ふたオープンボタンが押せない場合は急冷してください。

●急冷の方法：蒸気がふき出す可能性がありますので、ぬれふきんをふたに広げ、圧力調整装置は外さずに上から水を静かに流して鍋を冷やしてください。



注意

- ※鍋は水の中に直接つけないでください。鍋底が痛む原因になります。
- ※水を流す際は、取っ手及びふたのまわりに手を近づけないでください。
- ※急冷後、ふたを開ける前にロックピン+安全弁が下がっているか今一度確認して、P13の「加熱後」の手順に従ってふたを開けてください。

## 圧力鍋の持ち方



注意

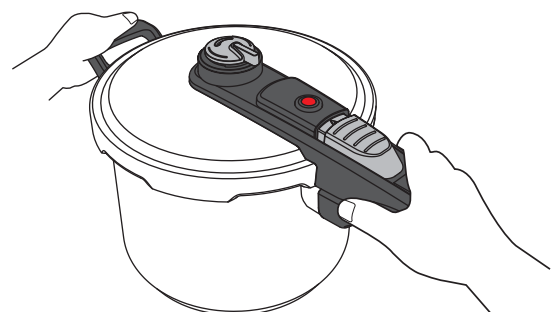
ロックピン+安全弁が上がっている状態の間は鍋を不用意に移動したり、傾けたり、ゆすったりしないでください。

万が一移動する場合は、必ず右図のように両手で持ち上げ、移動の際は、なるべく水平を保つようにゆっくりと移動してください。



注意

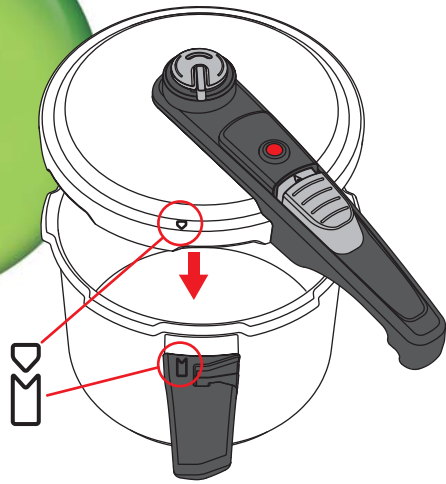
加熱して鍋が高温になっている場合は、素手で持たずに、ふきんやミトンなどを使用してください。





# 圧力鍋の使い方

## ふたの閉め方



### 印を合わせる

本体にふたを乗せます。



### ふたを押さえて回す

ふた取っ手を水平に押さえて、時計回りに最後まで回します。



### ふたがロックされます

本体とふた取っ手を合わせ、開閉ロックレバーがカチッとロックされるように閉めます。



注意

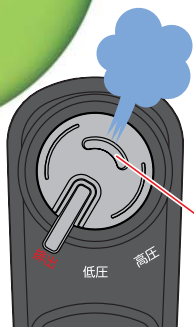
圧力鍋は購入時の圧力鍋「本体」と「ふた」セットでのみご使用ください。違うセットでの使用はしないでください。

## ふたの開け方



注意

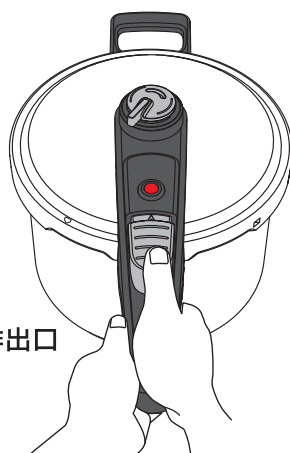
※調理中は圧力調整装置を絶対にまわさないでください。  
※圧力調整装置を排出にセットする際は、蒸気排出口の上に手をかざさないでください。火傷の原因となります。



蒸気排出口

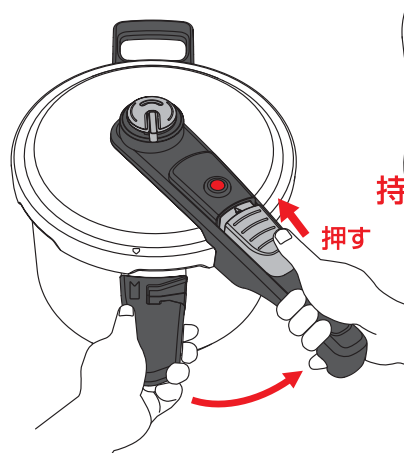
### 圧力調整装置を排出にセットする

ロックピン+安全弁が下がっていることを確認し、圧力調整装置を排出にセットします。



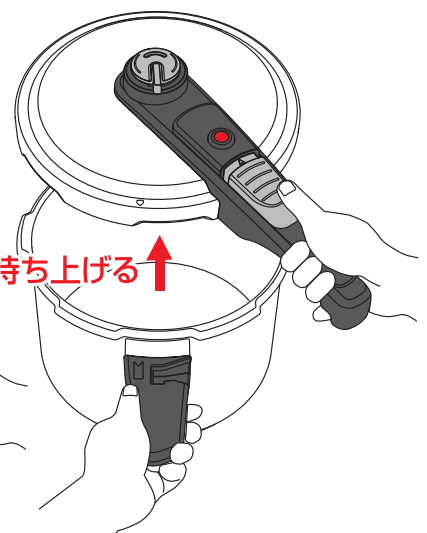
### 取っ手を両手で持つ

本体とふたの取っ手を持ちます。



### ロックの解除

ふた取っ手の開閉ロックレバーを指で押しながら、ふたを反時計回りに回します。



持ち上げる ↑

### ふたを持ち上げる

ふた取っ手を水平に最後まで回して、ふたを持ち上げてはずしてください。



注意

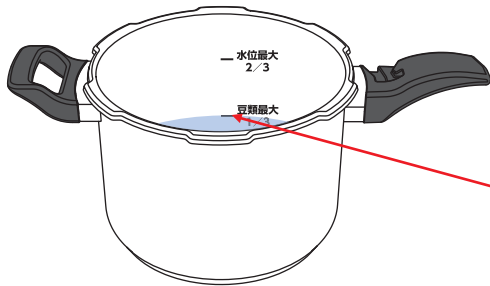
加熱後は、ロックピン+安全弁が下がっていることを確認して、P13の「加熱後」の手順に従ってふたを開けてください。

# 圧力鍋の使い方

## 準備

### 1 鍋に材料を入れます

豆類等、調理によって分量が増えるものを調理する場合

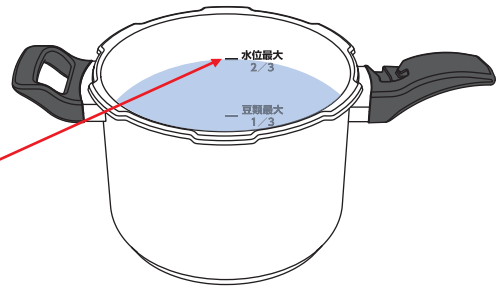


豆類最大

豆と水を合わせた量が鍋の深さの

1/3以下

その他の材料を調理する場合



水位最大

材料と煮汁を合わせた量が鍋の深さの

2/3以下

圧力鍋本体の  
目盛線を参考に  
してください。



注意

※豆類等を多量に入れて調理した場合、豆の皮などが圧力調整排出口などに入り込み、圧力調整ができなくなる可能性があります。

※重曹など、急激に発泡するものや多量の油などは危険ですから調理に使用しないでください。



### 2 パッキンの装着

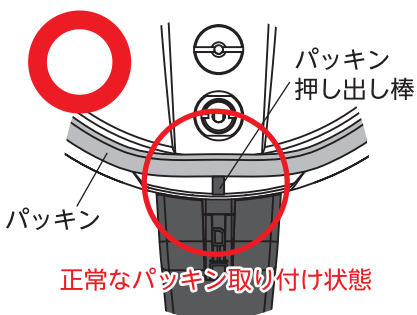
ふたの内側にパッキンを正しく装着しふたを閉じます。

ふたの内側のミゾにパッキンがきちんと収まるよう、パッキンを装着します。

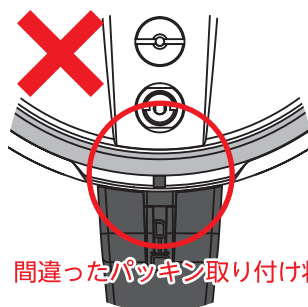


注意

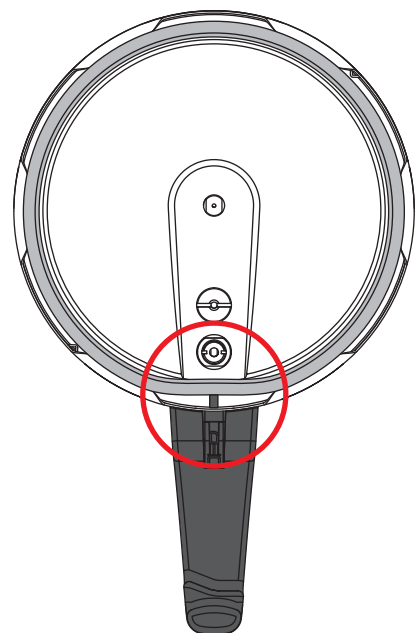
間違ってパッキンをパッキン押し出し棒の上に装着した場合(右下のイラスト)、ふたが上手く閉まらない、または蒸気が漏れて圧力がかからなくなり、正常な動作が出来なくなる場合があります。



正常なパッキン取り付け状態



間違ったパッキン取り付け状態



ふたの裏側

### 3 ふたを閉めます

P8「ふたの閉め方」を参照し、ふたストッパーがカチッとロックされるように閉めます。



注意

圧力調整装置を必ず排出にセットしてください。



注意

ふたを閉めずにふたを置いた状態では、絶対に加熱しないでください。必ずふたをロックしてください。加熱による取っ手の破損や、内容物が噴き出したりして非常に危険です。取っ手が焦げると強い異臭が発生します。



絶対禁止!!



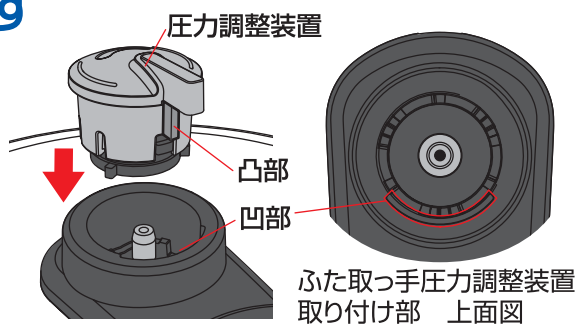
### 4 圧力調整装置をセットします

圧力調整装置を料理に応じて合わせます。



注意

圧力調整装置を取り付けるときは、圧力調整装置の凸部をふた取っ手圧力調整装置取り付け部の凹部の範囲に確実にはめてください。



**低圧**  
低圧料理



**高圧**  
高圧料理



**排出**  
蒸気を抜く



注意

※調理中は圧力調整装置を絶対に回さないでください。調理物が噴き出し、危険です。

# 圧力鍋の使い方

## 加熱する

### 1 加熱する

鍋底から炎がはみ出さない程度の強火で加熱します。



注意

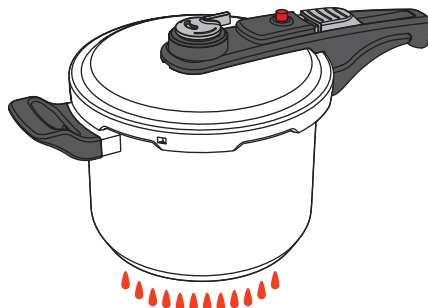
※強火の際、炎は鍋底からはみ出ないようにしてください。取っ手を焦がして破損させたり、ネジがゆるみやすくなる場合があります。また、取っ手が焦げると強い異臭が発生します。火力には十分ご注意ください。

※ふたを閉めずにふたを置いた状態では絶対に加熱しないでください。加熱による取っ手の破損や、内容物が噴き出したりして非常に危険です。

※本製品は電磁調理器でも使用できる設計になっています。ただし電磁調理器の機種によっては使用できない場合もあります。2kW以上の電磁調理器では中火以下でご使用願います。詳しくは電磁調理器の取扱説明書などをご確認ください。

※「排出」は調理中には絶対にしないでください。調理物が噴き出し危険です。

※調理中は低圧から高圧、または高圧から低圧に圧力調整装置を回さないでください。調理物が噴き出す恐れがあります。



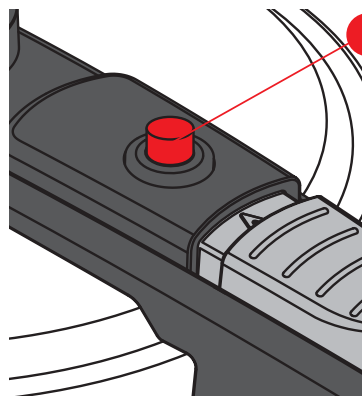
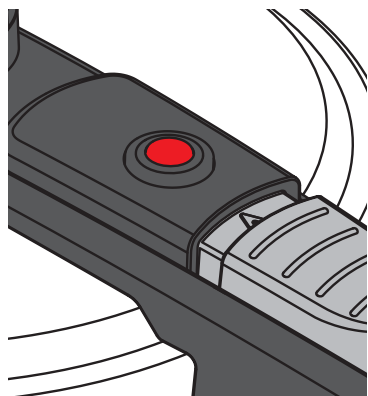
強火

強火



### 2 ロックピン+安全弁が上がる

内容物が沸騰し、圧力がかかり始めるとロックピン+安全弁が上がります。



上がる



注意

※ロックピン+安全弁が上がるまではロックピン+安全弁から蒸気が出ることがありますが、上がると蒸気は止まります。

※火傷の原因となりますので、ロックピン+安全弁の穴をのぞいたり、手をかざしたりしないでください。

### 3 蒸気が出る

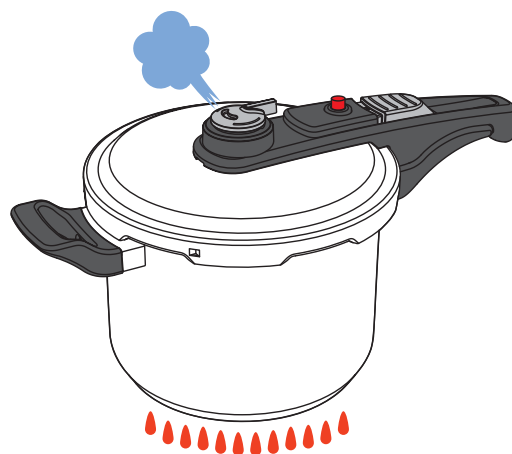
加熱中の圧力調整装置から余分な圧力を蒸気として排出します。



注意

※火傷の原因となりますので、ロックピン+安全弁と圧力調整装置の穴をのぞいたり、手をかざしたりしないでください。いかなる場合でも、ロックピン+安全弁が完全に下がるまでふたを開けないでください。

※水量や火力などの違いで蒸気の出方や方向は一定ではありません。



### 4 弱火にする

圧力調整装置から蒸気が出はじめたら必ず弱火にしてください。

一度圧力がかかれば弱火で十分調理できます。

ここからが加熱時間のはじまりです。

クッキングタイマーなどで正確に加熱時間を計ってください。



弱火のポイント



ちょうどよい



強すぎます



注意

※強火を続けると水分がなくなり、空だきになったり、取っ手が過熱されたりして危険です。蒸気が出はじめたら必ず弱火にしてください。



# 圧力鍋の使い方

## 加熱後

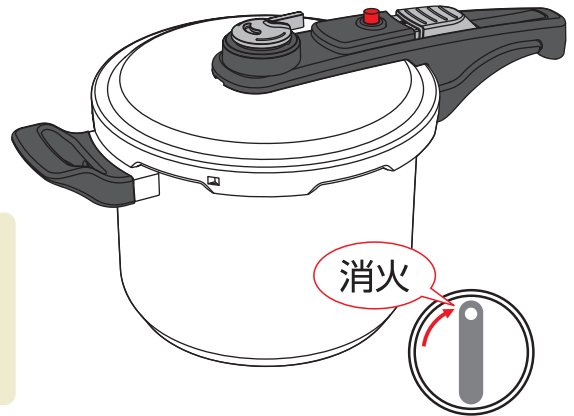
### 1 火を止める

加熱時間が終了したら**火を止めます**。

**火を止めて蒸らします**



ロックピン+安全弁が上がっている場合は、ふたのまわりに手を近づけないでください。鍋の表面が非常に熱くなっています。取っ手以外の部分にはさわらず、蒸気に十分注意して慎重にお使いください。



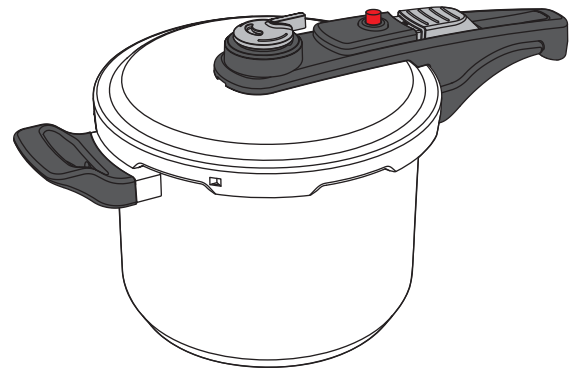
### 2 蒸らし時間

火を止めてからが**蒸らし時間**です。

火を止めた後も、鍋の中は100度以上の高温で調理が続いており、火をつけていたときと同様に大切な調理時間です。調理方法によっては、指定時間放置する場合、自然放置する場合、急冷する場合があります。

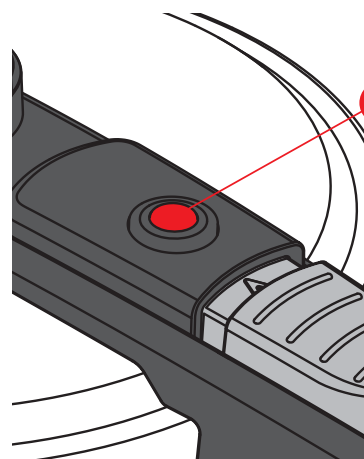
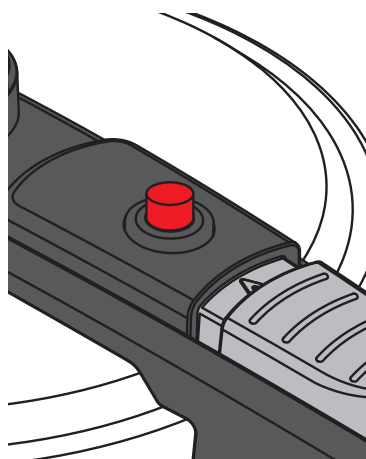
**自然放置**

火を止めたあと、ロックピン+安全弁が自然に下がるまでそのままにしておくことをいいます。



### 3 ロックピン+安全弁が下がる

鍋内部の**圧力が下がると、ロックピン+安全弁が下がります**。



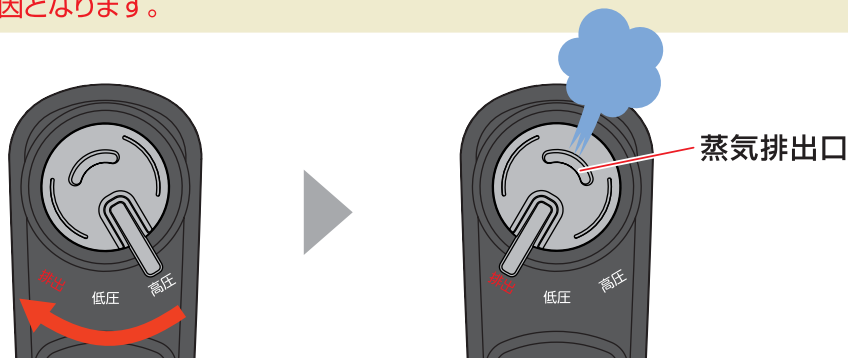
## 4 蒸気を排出

圧力調整装置を「排出」マークまで回し蒸気を完全に排出させてください。



注意

- ※必ずロックピン+安全弁が下がっていることを確認してください。
- 調理直後の圧力調整装置は熱くなり火傷の危険がありますので、調理直後に減圧される場合はふきんやミトンをご使用ください。
- ※加熱後、火を止めても内部には圧力が残っていますので、必ず減圧してください。また、ふたを開ける際は少しでも圧力が残っていると、ふたが飛んだり、内容物がふき出したりして非常に危険なため、必ず減圧してください。
- ※圧力調整装置を排出にセットする際は、蒸気排出口の上に手をかざさないでください。火傷の原因となります。



## 5 ふたを開ける

P8「ふたの開け方」を参照し、ふた取っ手の開閉ロックレバーを指で押しながら、ふたを反時計回りにスライドさせて持ち上げてはずしてください。



注意

- ※開閉ロックレバーを押したとき、ふたのすき間から蒸気が出ていないことを確認してからふたを開けてください。
- ※開閉ロックレバーを押してもふたが開きにくい場合は、内部に圧力が残っていることがあり危険です。無理に開けず、自然放置して冷ますか、水で冷やして減圧した後、P8「ふたの開け方」の手順に従い、ふたを開けてください。(冷やし方については、P7「急冷について」をご参照ください)
- ※万が一、ふたが開かない場合は、無理をせずに当社サービスセンターまでお問い合わせください。

# お手入れ方法

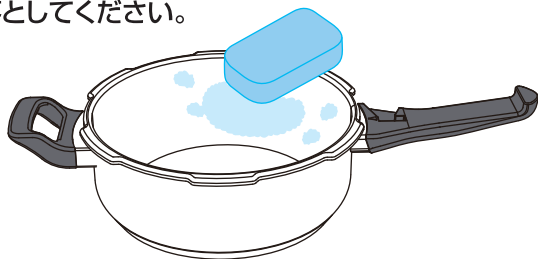


調理した後は、毎回必ず以下のお手入れを行なってください。

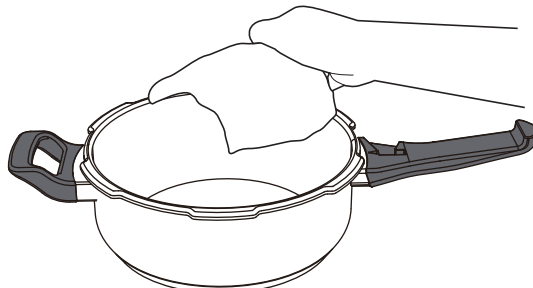
注意

## 全体のお手入れ

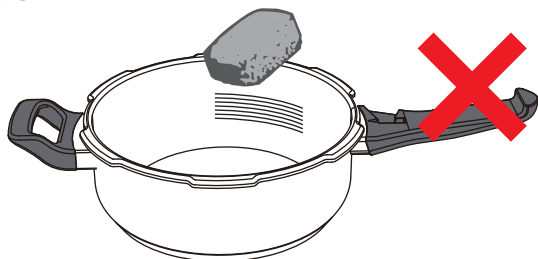
- 鍋本体、ふた、圧力調整装置、目皿をやわらかいスポンジに食器用中性洗剤をつけて汚れをよく落としてください。



- 水気が付いたままでは、錆びる原因となります。水気をよく拭き取り、乾燥させてください。



- 研磨剤入りスポンジ、金属タワシ、クレンザーなどを使用しないでください。キズがつきます。



- 鉄など圧力鍋と異なる金属製品に重ね置きしないでください。サビの発生原因となります。



## 焦げ付いてしまったら

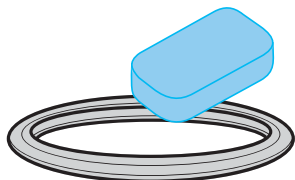
鍋に水を入れ沸騰させ、冷めるまで放置します。その後、木べらなどで焦げをこすり落としてください。

注意

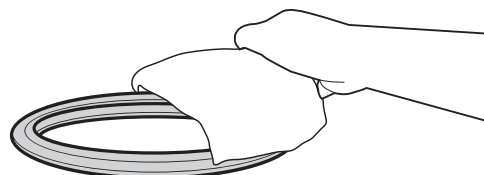


## パッキンのお手入れ

- ふたから外して食器用中性洗剤で汚れ、油分をよく洗い落してください。



- 水分をよく拭き取り、乾燥させてください。



## パッキンのお取り替えは

- パッキンは消耗品です。パッキン部分から蒸気もれるようになったらお取り替えください。ご購入後1年経過がお取り替えの目安です。
- 変形、ヒビ割れ、切れたりしたパッキンは絶対に使用しないでください。
- 購入方法についてはP18「部品の購入について」をご覧ください。



注意

パッキンをご使用されなくても徐々に劣化します。ご使用回数が少ない場合でも、ご購入から1年以上経過した場合は蒸気漏れ等の症状でお取替えが必要となる場合があります。

蒸気漏れ、  
変形、つぶれ



## 圧力ふたのお手入れ

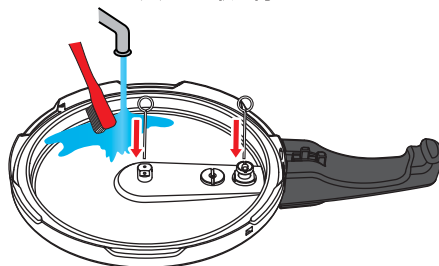
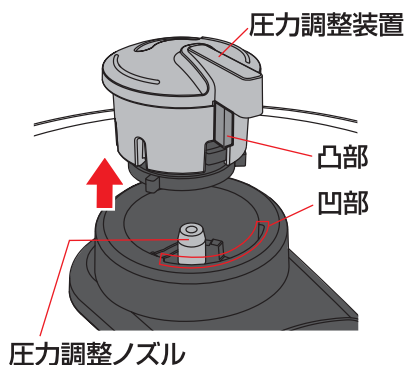
- 圧力調整装置をふた取っ手からはずし、やわらかいスポンジで、食器用中性洗剤を使って、良く洗ってください。

- 圧力調整ノズルとロックピン+安全弁の裏側に、調理カスや異物が付着したり詰まっていたら、歯ブラシ等で取り除くか、付属のクリーニングピンで突いて取り除いてください。



注意

圧力調整装置を取り付けるときは、圧力調整装置の凸部をふた取っ手圧力調整装置取り付け部の凹部の範囲に確実にはめてください。

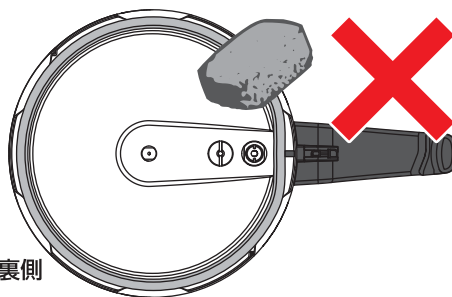
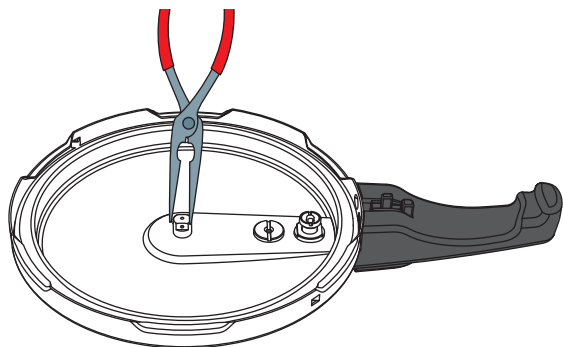


注意

特に豆類などのように煮汁がふき上がってくる材料を調理した後は、ふたの蒸気排出口が目詰りしている可能性がありますので必ず付属のクリーニングピンや歯ブラシ等で清掃してください。

- ふたの裏側にあるロックピン+安全弁を固定するナットはゆるみがないことを確認してください。また、取っ手のネジもゆるみがないことを確認してください。ゆるみがある場合は、しっかりと締め直してください。

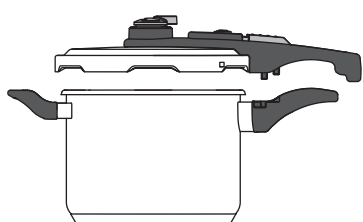
- パッキンやふたの裏側はタワシ、研磨剤入りスポンジ、金属タワシ、クレンザーなどを使用しないでください。部品が破損する恐れがあります。



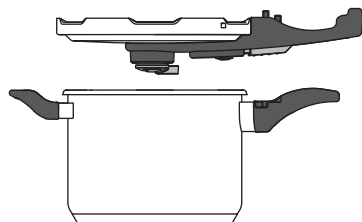
ふたの裏側

## 長期間収納する場合は

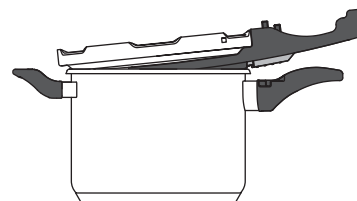
- 長期間収納する場合は、上記のお手入れのあと、ふたを裏返しにして、本体の上に重ねて収納してください。圧力調整装置は「排出」の位置にあわせて収納願います。長期間の保管によってパッキンが変形することを防ぐためです。



ふたを開ける



ふたを裏返して本体にのせる



重ねて収納

# トラブルの対処方法

調理中に「おかしいな?」と思ったら、すぐに火を止めて鍋が冷めるのを待ってから、下記の現象に合わせて処置してください。

症状	原因	処置
<p>圧力調整装置から蒸気が出ない</p> 	<ol style="list-style-type: none"> <li>1. 圧力調整装置の取り付け方が悪い。</li> <li>2. 圧力調整排出口が詰まっている。</li> <li>3. 空だき状態になっている。</li> <li>4. 鍋またはコンロのゴトクが傾いている。</li> </ol>	<ol style="list-style-type: none"> <li>1. 圧力調整装置をしっかりとセットしてください。</li> <li>2. クリーニングピンで調理カスや異物を取り除いてください。</li> <li>3. 火をすぐに止めて、鍋が冷めるまで自然放置してください。絶対に水をかけないでください。</li> <li>4. 鍋を水平に直してください。</li> </ol>
<p>ロックピン+安全弁が上がってからもロックピン+安全弁から蒸気が出る</p> 	<ol style="list-style-type: none"> <li>1. ロックピン+安全弁に異物が付着または、詰まっている。</li> <li>2. 鍋の中の調理物が多すぎる。</li> <li>3. ロックピン+安全弁のパッキンが劣化している。</li> <li>4. ロックピン+安全弁の取り付けがゆるんでいる。</li> </ol>	<ol style="list-style-type: none"> <li>1. 歯ブラシ等やクリーニングピンで異物(調理カスなど)を取り除いてください。</li> <li>2. 調理物の量を減らしてから、再度火にかけてください。</li> <li>3. ロックピン+安全弁を交換してください。</li> <li>4. しっかり締め直してください。</li> </ol>
<p>ふたの周りから蒸気が出る</p> 	<ol style="list-style-type: none"> <li>1. ふたの閉め方が不完全。</li> <li>2. パッキンの取付方が悪い。</li> <li>3. パッキンが劣化している。</li> <li>4. パッキン又はふたの裏側に異物(調理カスなど)が付着している。</li> <li>5. パッキンの表面に油が付着している。</li> <li>6. ふた取っ手のネジがゆるんでいる。</li> <li>7. 調理物の最大調理量を超えている。</li> <li>8. 圧力調整装置、ロックピン+安全弁の裏側に異物が付着または、詰まっている。</li> </ol>	<ol style="list-style-type: none"> <li>1. ふたを正しく閉め直してください。</li> <li>2. パッキンを正しく装着してください。</li> <li>3. パッキンを新しいものに交換してください。</li> <li>4. 異物(調理カスなど)を取り除いて、正しく入れ直してください。</li> <li>5. パッキンを洗浄してください。</li> <li>6. +ドライバーで、締め直してください。</li> <li>7. P5「分量をまもりましょう」をご参照ください。</li> <li>8. 歯ブラシ等やクリーニングピンで異物(調理カス)を取り除いてください。</li> </ol>
<p>ふたが閉まらない</p> 	<ol style="list-style-type: none"> <li>1. パッキンが正しくセットされていない。</li> <li>2. ふたと鍋本体のかみ合わせが正しくできていない。</li> </ol>	<ol style="list-style-type: none"> <li>1. パッキンを正しく入れ直してください。</li> <li>2. 無理に閉めずに初めからやり直してください。P8「ふたの閉め方」をご参照ください。</li> </ol>
<p>焦げ付いてしまった</p> 	<ol style="list-style-type: none"> <li>1. 火力の調整ができていない。</li> <li>2. 水の分量が少ない。</li> <li>3. 加熱時間が長過ぎる。</li> </ol>	<ol style="list-style-type: none"> <li>1. 火力の調整はP11「加熱する」を参照ください。</li> <li>2. 料理ごとの適量の水を入れてください。</li> <li>3. 料理ごとの加熱時間を守ってください。</li> </ol>
<p>取っ手がガタつく</p> 	<p>取っ手のネジがゆるんでいる。</p>	<p>+ドライバーで、締め直してください。</p>



# Q&A / 部品について

質問	回答
ごはんを上手に炊く方法は？	<input type="checkbox"/> 圧力調整装置から蒸気が出るまでは強火で加熱します。 続けて圧力調整装置から蒸気が出始めたら、すぐに弱火にしてください。 火が強すぎると水分を必要以上に蒸発させ、焦げ付きの原因となります。
うまく調理できなかった！	<input type="checkbox"/> 加熱時間を間違えていませんか？ <input type="checkbox"/> 圧力調整装置はきちんとセットされていたか？ <input type="checkbox"/> 火力が十分でなかったり、強すぎませんでしたか？ <input type="checkbox"/> 適量の水やスープが焦げないように入っていましたか？ <input type="checkbox"/> 圧力が正常にかかっていたか？
加熱時間の開始はどの時点から？	<input type="checkbox"/> ロックピン+安全弁が上がり、圧力調整装置から蒸気が出始めて火力を弱火にしてからです。
材料の量によって加熱時間や蒸らし時間は変わりますか？	<input type="checkbox"/> 最大調理量（鍋の深さの2/3以下、豆類の場合は1/3以下）を守った上では、材料の量が増えても減っても加熱時間及び蒸らし時間は変わりません。これは鍋自体の容量が変わっても同様です。
ごはんを炊いたら灰色になった！	<input type="checkbox"/> 米のようにタンパク質と炭水化物を同時に含んでいる食品は、高温高压で調理すると、アミノ酸と糖質が分解し、灰色っぽく見えることがありますが無害です。 味自体にも影響はありません。
下ゆでした豆に砂糖を加えて、更に加圧したら煮汁が圧力調整装置やふた取っ手先端周りからふき出した！	<input type="checkbox"/> 砂糖を加えた糖分の濃度の高い煮汁を加熱すると、鍋の中の蒸気圧の関係で煮汁がふき出すことがあります。このような調理の際は、まず豆を柔らかくしてから砂糖を加え、後はふたをせず圧力をかけずに調理してください。
空だきをした！	<input type="checkbox"/> 火をすぐに止めて、鍋が冷めるまで自然放置してください。絶対に水をかけないでください。 パッキンやロックピン+安全弁、圧力調整装置などに破損や変形がないか確認してください。
パッキンが臭う	<input type="checkbox"/> パッキン特有のゴムの臭いは体に害はありません。また、臭いが料理に移ることはありません。はじめて使う場合は食器用中性洗剤で洗ってからご使用願います。
味がしみこまない	<input type="checkbox"/> 圧力鍋の調理に限らず、味は料理が冷める過程でしみこみます。 蒸らし時間を上手にいかして、味をしみこませてください。また、普通の鍋で作るレシピを参考にし、圧力鍋で調理をすると味が薄く感じる場合があります。圧力鍋の調理では、普通の鍋より水分の蒸発が少ないためです。水分の量を調整して、味をととのえてください。

## 部品の購入について

- 交換部品は必ず当社の純正部品をご使用ください。
- ご購入は下記ホームページからご注文いただくか当社お客様相談室までお申し込みください。

### ご購入方法

#### 1 インターネットで購入する場合

<http://www.do-cooking.com/index.html> にアクセスし、  
ご購入ください。

ドウシシャのパーツ購入は

Do-cooking 情報ページ

<http://www.do-cooking.com/index.html>



携帯からはこちら

#### 2 代金引換にて購入する場合

商品品番・本体色・部品名・数量を確認の上、当社お客様相談室までご連絡ください。

\*代金引換にて購入される場合は、「宅配便」でお送りします。

\*代金引換にて購入される場合は、送料は¥550(税別)です。

宅便で沖縄県、一部地域・離島へのご注文は送料を実費請求とさせていただきます。

\*部品価格・送料は予告なく変更することがあります。ご了承ください。

\*切手でのご購入はできませんのでご了承ください。

\*製品のデザインや仕様は、予告なく変更することがあります。

それに伴い、部品の色や形状のご希望に添えない場合もございますので、ご了承ください。

\*当社の個人情報の取り扱い方針につきましては、当社ホームページへ掲載しております  
プライバシーポリシー(<http://www.doshisha.co.jp/policy/>)をご覧ください。

型番：LPRK2.5  
LPRK3.2  
LPRK4.5  
LPRK5.5

お客様相談室

〒556-0023 大阪市浪速区稲荷1-6

**0120-104-481**

【受付時間 9:00～17:00 祝日以外の月～金】



# 取扱上の注意

使用上の注意

取扱上の注意

お手入れ

- 圧力鍋は調理をする道具です。調理以外の目的で使用することは大変危険であり、重大な事故をまねく恐れがあります。調理以外の用途に使用することは、絶対にやめてください。
- 本製品は電子レンジや電気オープン、ガスオープンでは使用できません。
- シーズヒーターや電気プレートなどで使用の場合は、ヒーター部の大きさが圧力鍋の鍋底より小さいものを使用してください。
- 使用前にはネジのゆるみや各部のガタツキなど、異常がないか確認してください。ある場合は締め直してから使用してください。
- 本書は使用中の不明点を確認できるように、いつでも見られる場所に大切に保管してください。
- 本製品はご家庭で使用することを目的としておりますので、業務用としては使用しないでください。
- 天ぷら等の揚げ物料理はしないでください。
- ふたのシールは取り扱い上の注意が記載されています。はがさないでご使用ください。
- 電磁調理器での使用は 2kW 以下を推奨します。3kW での使用は貼り底のはがれや膨れの原因となります。
- 電磁調理器の調理中に共振音(ブーン、ジーなど)が発生する場合がありますが故障ではありません。鍋の位置をずらしたり置き直すことと止まることがあります。
- 圧力をかけないで調理する際は、圧力ふたは使用しないでください。ガス火のときに圧力ふたをずらして使用するとパッキンなどが劣化する恐れがあります。
- 圧力ふたの開閉の際は、ふたを本体にきちんと乗せてください。圧力ふたと本体がずれた状態で開閉すると開閉できなくなる場合があります。
- 空だきをしないでください。本体やパッキンを傷めるばかりでなく、安全装置の故障の原因となる可能性があります。また、鍋底がはがれて、重大な事故、ケガ、火傷をまねく恐れがあります。
- 万が一空だきをしてしまった場合、水などをかけて急冷しないでください。
- 鍋に 3 分の 2 以上(ただし、豆類については 3 分の 1 以上)の内容物を入れて使用しないでください。
- 重曹を直接入れる料理はしないでください。
- 多量の油を入れて使用しないでください。
- 加熱状態では衝撃を与えないでください。
- 強火のまま加熱しすぎると水分が蒸発し、調理物が焦げつきます。
- 調理中はいつでも鍋の状態を確認できるよう、鍋のそばから離れないようにしてください。
- 異常を感じた場合は、すぐに火を止めたり電源を切って調理を中止してください。(自然放置にて減圧し、鍋の温度とロックピン+安全弁が下がったことを確認し、圧力調整装置を外してからゆっくりとふたを開け、各部異常がないか確認してください)
- 使用中または使用後は、無理にふたを開けないでください。
- ガスの炎を大きくしすぎると、炎が鍋の側面に回り、取っ手を焦がし、損傷させる場合があります。鍋の底面より炎がはみださない火力でご使用ください。
- 圧力調整装置から蒸気が始めると、圧力鍋内部の温度は 100 度以上になります。このとき、圧力鍋をぐらつかせたり移動させると、火傷や事故の原因となり非常に危険です。
- 鍋の内部にまだ圧力が残っているうちは、鍋を不用意に移動したり、傾けたり、ゆすったりしないでください。
- 万が一移動させるときは火を消し、必ずロックピン+安全弁が下がっていることを確認してください。なお、蒸らし時間中はふたのまわりに手を近づけないでください。急冷させる場合は取扱説明書 P7「急冷について」を参照してください。
- 調理を行なっている最中、または調理直後は鍋の表面が非常に熱くなっています。取っ手以外の部分には触らず、蒸気に十分注意して慎重にお使いください。
  - ※調理中、調理直後の鍋にお子様を近づけないよう十分注意を払ってください。
  - ※ストーブの上で料理をしないでください。吹きこぼれや火傷の原因となります。
- 取っ手の部分が熱くなる場合があります。
- 卓上用加熱調理器で使用する場合は、取っ手の位置に十分注意してください。取っ手が体に当たったりした場合、鍋がひっくり返って思わぬ事故につながる場合があります。
- 使用直後にふたを開ける際は、蒸気を抜くまたは急冷するなどの処置を怠らないでください。
- シチューやカレールーを入れた後や、粘性が強い糊状の料理全般については、圧力ふたをはずし、圧力をかけずに調理してください。万が一圧力をかけて調理した場合、圧力調整装置のノズルなどに入り込み、圧力調整ができなくなる可能性があります。危険です。
- 天ぷら等の揚げ物料理には使用しないでください。油温 200℃以上になると火災の恐れがあり危険です。
- 使用後はよく洗って、乾燥させてください。
- こげつき等を落とす際は、金属製の固いものを使用しないでください。
- 圧力鍋を保存容器として使用しないでください。食品に含まれる塩分等で錆びる可能性があります。
- 食器洗浄機での洗浄はしないでください。故障の原因となる恐れがあります。
- 部品の交換は必ず当社純正部品をご使用ください。他社部品による代用はできません。

本製品には、安全と品質を保証するマークがついています。



### PSC マーク

PSC マークは、安全な製品という意味です。消費生活用品のうち、国が定めた安全基準に適合した製品に、このマークが表示されます。



### SG マーク

SGは、Safe Goodsの略で安全な製品という意味です。昭和48年10月に設立された製品安全協会の定めたSG基準に適合した製品に、このマークが表示されます。SGマーク制度は家庭用圧力鍋及び圧力かまの欠陥によって発生した人身事故に対する補償制度です。



### クッキングヒーター用調理器具の SG マーク

このマークは製品安全協会が安全な製品として定めた基準に適合した製品に表示されるマークです。SGマーク制度は調理器具の欠陥によって発生した人身事故に対する補償制度です。

付属品  
・クリーニングピン

このたびは、当社製品をお買い上げいただきまして、まことにありがとうございます。品質には万全を期しておりますが、万一不具合や、お気付きの点がございましたら、ご使用にならずに、当社お客様相談室までご連絡ください。

**株式会社 ドウシシャ**

お客様相談室

〒556-0023 大阪市浪速区福荷1-6

**0120-104-481**

【受付時間 9:00~17:00 祝日以外の月~金】

※商品名、品番をご確認の上、お電話を頂きますようお願い致します。  
※お電話を頂いた際にお話し頂く情報は、お客様へのアフターサービスにおいて利用させて頂きまますので、ご了承ください。

www.doshisha.co.jp

## 品質表示

型番	LPRK2.5 / LPRK3.2 / LPRK4.5 / LPRK5.5	
材料の種類	本体：ステンレス鋼(クロム 18% / ニッケル 8%)	※本体の厚さ 1.0mm
	貼り底：アルミニウム合金 / ステンレス鋼(クロム 16%)	※貼り底の厚さ 3.8mm
		※本体+貼り底の厚さ 4.8mm
	フタ：ステンレス鋼(クロム 18% / ニッケル 8%)	
表面加工	内側：フッ素樹脂塗膜加工	
寸法	直径 2.5L : φ18cm / 3.2L : φ18cm / 4.5L : φ20cm / 5.5L : φ22cm	
満水容量	2.5L(LPRK2.5) / 3.2L(LPRK3.2) / 4.5L(LPRK4.5) / 5.5L(LPRK5.5)	
圧力設定	低圧：60kPa / 高圧：100kPa	
その他の材料	取っ手：フェノール樹脂 / パッキン：シリコンゴム 皿皿：ステンレス鋼	

※記載してある仕様、デザイン、色など一部変更になることがありますので、あらかじめご了承ください。

MADE IN CHINA

130626