


飲みごろ激冷タンブラー

取扱説明書


DSGT-300・DSGT-420


このたびは当社製品をお買い上げいただきまして、まことにありがとうございます。この製品は家庭用です。飲み物以外に使用しないでください。また、業務用としてのご使用はしないでください。ご使用前に、この取扱説明書をよく読んでから使用してください。お読みになった後も、いつでも見られるように大切に保存してください。

警告

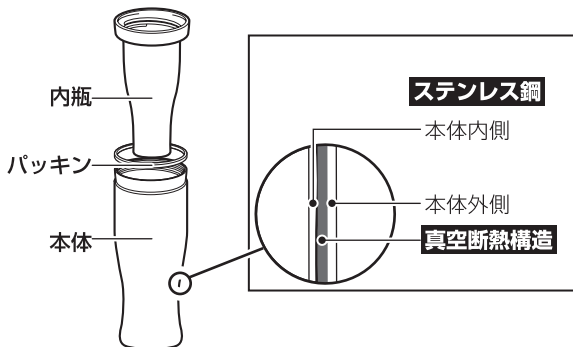
-  **乳幼児の手の届くところに置かない。**
不意に転倒させてしまいます。

注意

-  **分解改造修理は絶対に行なわない。**
事故の原因になります。
- 飲み物以外に使用しない。**
- ストーブやコンロなどの近くに近づけない。**
変形・変色、やけどの原因になります。
- 電子レンジでの加熱はしない。**
火花が飛び、危険です。
- 飲み物を入れた状態で長く放置しない。**
成分の腐敗や変質の原因になります。また塩分を多く含んだものは、塩分によりサビの原因になります。
- 落としたり、ぶつけたりして強い衝撃を与えない。**
- 本体をつけおき洗わない。**
- 食器用洗浄機、食器用乾燥機を使用しない。**
変形・保冷不良の原因となります。

-  **持ち運ぶときに内容物がこぼれないように注意する。**
- においの強いものを入れると、本体ににおいが残ることがあります。**
品質上問題ありません。「お手入れのしかた」に従って汚れやにおいを落とし、十分に乾燥させてください。
- 周囲環境の変化によっては結露することがあります。**
- 使用後は必ずきれいに洗う。**
- 内瓶の端（飲み口の下の切断面）には十分注意する。**

各部の名称・内部構造について



本体はステンレス二重構造で、本体内側と外側の間は真空になっています。そのため外気への熱伝導がおさえられ、飲みごろ温度を保つことができます。

ご使用になる前に

- ・はじめてご使用になる前に、傷・凹み、ひび割れなどの不具合がないことをご確認ください。
- ・底面の製造ロットシールは、はがさないでください。
- ・はじめてご使用になるときは、本体を食器用洗剤をつけたスポンジなどでよく洗ってください。
- ・品質には万全を期しておりますが、万一不具合があった場合は、ご使用にならないで、お買い求めのお店または当社お客様相談室までご連絡ください。

準備

1. 内瓶・パッキン・本体を十分に洗っておきます

⚠️注意

食器洗浄機、食器乾燥機は使用しないでください。

2. 本体に水道の水を入れます[Ⓐ]

本体の内側にある線まで(約80ml)、水道の水を入れます。

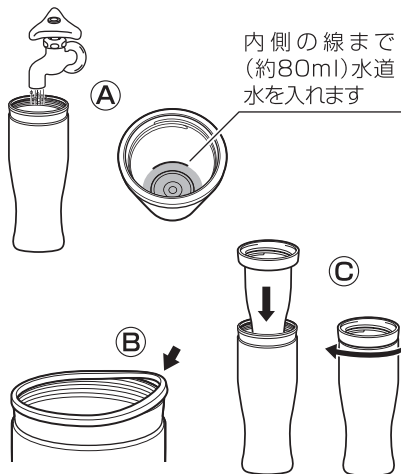
⚠️注意

水の量は必ず守ってください。水の量が多いと、水の膨張により、容器の変形破損の原因になります。水の量が少ないと、保冷効果が少なくなります。

3. 本体上部にパッキンを取り付けます[Ⓑ]

4. 本体に内瓶を取り付けます[Ⓒ]

内瓶を右に回して、(水がもれないように)しっかりとふたを取り付けてください。



5. 内瓶、本体をよく拭いてから、
本体を逆さまにし、飲み口を下にした
状態で冷凍庫に入れてください◎

⚠注意

飲み口を下にしないと、変形の原因になります。

6. 冷凍庫で12時間以上凍らせてく
ださい

真空断熱構造のため、冷えるのに時間
がかかり、80ml程度の水でも完全に凍
らせるには12時間程度かかります。

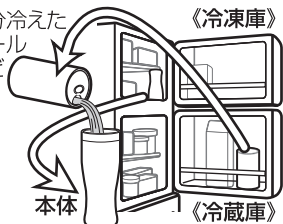


(必ず飲み口を下にする)

ご利用方法

1. 冷凍庫から十分に凍った本体を取
り出します

十分冷えた
ビール
など



2. 十分に冷えた飲みものを入れて、冷
たい飲みものをお楽しみください

⚠注意

十分に冷えた飲みものを注いでください。

冷えていない飲み物を注ぐと、すぐに保冷効果
がなくなります。保冷効果を持続させるため、低
温の飲みものを注ぐようにしてください。

お手入れのしかた

通常のお手入れ

1. 使用後は容器内の氷を溶かして内
瓶を取りはずし、水を捨ててく
ださい

⚠注意

使用后、水を入れたままにすると、サビなど
の発生の原因になります。必ず毎回水を
捨てるようにしてください。

2. 十分に洗って乾燥させてから保存
してください

お手入れ・保存について

- ・お手入れはぬるま湯でうすめた食器用洗
剤を使用してください。

- ・ ご使用後は、必ずきれいに洗ってください。
- ・ 長期間ご使用にならないときは、きれいに
洗って汚れを落とし、十分乾燥させ、高温
多湿の場所をさけて保存してください。

内瓶・本体のお手入れ

- ・ 食器用洗剤をつけたスポンジなどできれ
いに洗い、汚れを落とした後、流水でよく
すすぎ、十分に乾燥させてください。
- ・ 汚れが落ちない場合、水で薄めた酸素
系漂白剤を本体・内瓶の内側に入れ、
30分間(目安)つけ置きしたあと、よく水
で洗ってください。

お手入れのしかた（つづき）

お手入れでの注意

- ・内瓶・本体は煮沸しないでください。食器用洗浄機、食器用乾燥機は使用しないでください。
- ・本体を水中に放置しないでください。
- ・シンナー、ベンジン、たわし、みがき粉、クレンザー、塩素系漂白剤などは使用しないでください（漂白剤を外側に使用すると、ロッドシールなどはがれの原因になります）。

本体・内瓶の内側が変色したとき

1. 汚れが付着している場合、食器用洗剤をつけてスポンジなどでよく洗ってください。

2. 斑点状の赤いサビが付着している場合、水に含まれる鉄分などが付着したものです。食酢を10%ほどに薄めたぬるま湯を本体・内瓶の内側に入れ、約30分後に柔らかいスポンジなどでよく洗ってください。
3. ザラザラしたものが付着している場合、水に含まれるカルシウムなどが付着したものです。クエン酸を10%ほどに薄めたぬるま湯を本体・内側に入れ、約3時間後に柔らかいスポンジなどでよく洗ってください。

異臭がするとき

本体・内瓶の内側に汚れが付着していないか確認してください。ご使用後は、きれいに洗い十分に乾燥させてください。また、ご使用後は必ずお手入れしてください。

仕 様

| | |
|------|--------|
| 本 体 | ステンレス鋼 |
| 内 瓶 | ステンレス鋼 |
| パッキン | シリコーン |

●仕様等は改善・改良のため、予告なく変更することがあります。

株式会社ドウシシャ

このたびは、当社製品をお買い上げいただきまして、まことにありがとうございます。品質には万全を期しておりますが、万一不具合や、お気付きの点がございましたら、ご使用にならずに、当社お客様相談室までご連絡ください。

ドウシシャお客様相談室

☎0120-104-481

【受付時間】9：00～17：00（祝日以外の月～金曜日）

〒556-0023 大阪市浪速区稲荷 1-6

※商品名、品番をご確認のうえ、お電話をいただきますようお願いいたします。
※お電話をいただいたときにお話いただく情報は、お客様へのアフターサービスにおいて利用させていただきますので、ご了承ください。