

絹泡 直飲みタイプ

取扱説明書

DKC-B3

このたびは、弊社製品をお買い上げいただきまして、誠にありがとうございます。この製品は家庭用です。飲みもの以外に使用しないでください。また、業務用としてのご使用はしないでください。正しくご使用いただくために必ずこの取扱説明書をよくお読みください。なお、お読みになられたあといつでも見られるように大切に保存してください。

警告 誤った取り扱いをすると、人が死亡または重傷を負う可能性が想定される内容を示します。

- | | |
|--|---|
| <p>禁止 乾電池を傷つけたり、破損させたり、無理に変形させたり、加工したり（ショート）、重いものをのせたり、挟み込んだりしない。
感電や発熱・火災の原因になります。</p> | <p>禁止 めれた手で乾電池にふれない。出し入れしない。電源ボタンにふれない。
感電の原因になります。</p> |
| <p>禁止 温度の高いところ、火気のあるところ、直射日光が当たるところで保存しない。
故障や変形の原因になります。</p> | <p>禁止 本体を水につけたり、水をかけたりしてぬらさない。水洗いしない。水や油のかかりやすいところでは使用しない。
感電・ショートの原因になります。</p> |
| <p>禁止 乳幼児の手の届くところでは使用しない。
けが・やけど・感電の原因になります。</p> | <p>禁止 分解はしない。また、修理技術者以外の人は修理しない。感電・火災・けがの原因になります。修理は販売店またはお客様相談室（裏表紙参照）にご相談ください。</p> |
| <p>禁止 本体のすき間にピンや針金などの金属物、異物を入れない。
感電・けがの原因になります。</p> | <p>禁止 20歳未満の飲酒は法律で禁止されています。お酒は20歳になってから。
20歳以上でも飲みすぎにご注意ください。</p> |
| <p>禁止 異常時（こげ臭い、発煙など）は、使用を停止し、乾電池をはずす。
感電・火災の原因になります。</p> | <p>指示 乾電池からもれた液が目に入ったときはこすらずに水で洗い流し、医師の治療を受ける。
失明や目に障害を負う恐れがあります。</p> |
| <p>禁止 本体に強い衝撃を与えない。本体を踏んだり投げたり落としたりしない。
故障・破損の原因になります。</p> | <p>指示 使用しないときは乾電池をはずす。
故障、液もれの原因になります。</p> |

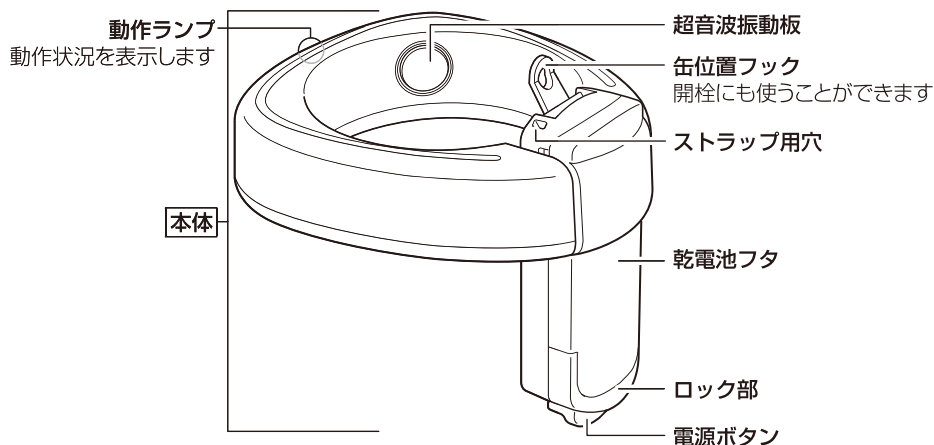
注意 誤った取り扱いをすると、人が傷害を負う可能性及び物的損害の発生が想定される内容を示します。

- | | |
|---|--|
| <p>禁止 変形や破損のあるときは、使用しない。
感電や火災、やけどの原因になります。</p> | <p>禁止 ビールを泡立てる目的以外で使用しない。
家庭用として設計されているため、業務用としては使用しない。他の目的や用途・場所などで使用しないでください。</p> |
| <p>禁止 テーブルの端などに置かない。
落下して故障やケガをする原因になります。</p> | <p>禁止 乾電池の種類や新旧の乾電池を混ぜて使用しない。
使用推奨期限を越えて使用しない。
故障や火災、液もれの原因になります。</p> |
| <p>禁止 お手入れのときは住宅用洗剤・シンナー・ベンジン・磨き粉などを使わない。
感電・ショートの原因になります。</p> | <p>指示 乾電池の極性（⊕⊖）は正しく入れる。
故障、液もれの原因になります。</p> |
| <p>禁止 変形した缶を使用しない。
動作不良の原因になります。</p> | <p>指示 缶ビール以外に取り付けない（特にスチール缶）。
故障・事故の原因になります（泡立ちません）。</p> |
| <p>禁止 本体を冷凍庫・冷蔵庫に入れない。
故障の原因になります。</p> | <p>指示 使用後は缶からはずして、十分お手入れする。
お手入れしておかないと衛生的に健康に悪影響を及ぼす原因になります。</p> |
| <p>禁止 電子レンジでの加熱はしない。
火花が飛び、乾電池もあるため非常に危険です。</p> | |

未永くご使用いただくために、必ずお守りください。

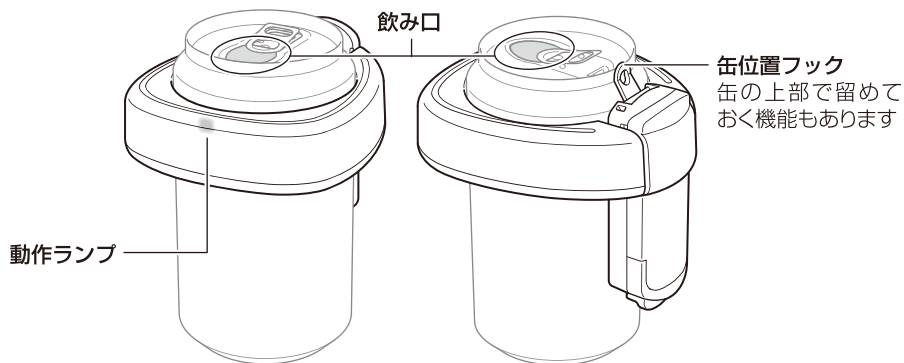
- ・ 缶を取り付けたまま保存しないでください。
- ・ ご使用後は本体を取りはずし、十分にお手入れをしてください。
- ・ 長期間ご使用にならないときは、乾電池をはずし、高温多湿の場所をさけて保存してください。

各部名称



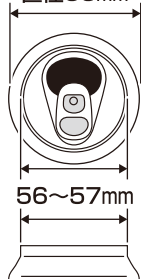
《取り付け例》

缶位置フックの反対側・動作ランプの上に飲み口がくるように取り付けます。



対応缶ビール

直径66mm



缶ビール(ビール・発泡酒・新ジャンル)の350ml、500ml缶に対応します。

- ・キリンビール
- ・アサヒビール
- ・サッポロビール
- ・サントリービール

直径66mmのアルミ缶に対応します。

⚠️注意

- ・ 使用できない缶ビールもあり、必ず使用できることを保証するものではありません。
- ・ ノンアルコールビールには対応しません。

※2023年2月現在

準備

乾電池の取り付け

1. ロック部をスライドさせて①、本体から乾電池フタを取りはずします②

△注意

- ・ ロック部は取りはずすことができません。
- ・ 力をかけると、破損する原因になります。

2. 単四形アルカリ乾電池2本を、本体裏側に記載されている極性⊕⊖を確認して取り付けてください③

バネのある側が⊖です。

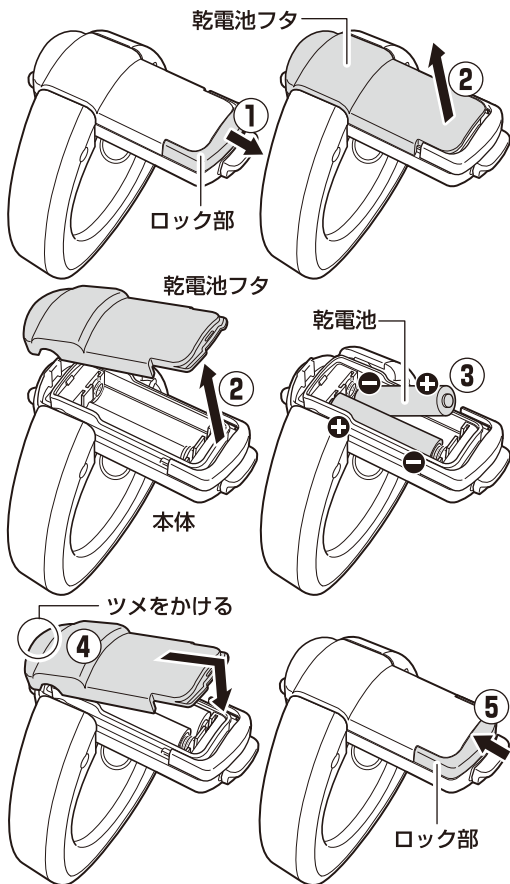
△注意

- ・ 乾電池取り付け部分の奥にホコリやゴミ、水分が入らないようにしてください。
- ・ アルカリ乾電池以外は使用しないでください。
- ・ 新旧の乾電池、銘柄や種類の異なる乾電池を混ぜて使用しないでください。
- ・ 極性⊕⊖は正しく取り付けてください。
- ・ 使用しないときは、乾電池を取りはずしてください。

3. 乾電池フタの裏にあるツメを本体に引っかけて、取り付けてください④

本体の上部にある穴に、乾電池フタ裏にあるツメを組み合わせ、本体側に倒すようにして取り付けてください。

4. ロック部をスライドさせて、乾電池フタを固定してください⑤



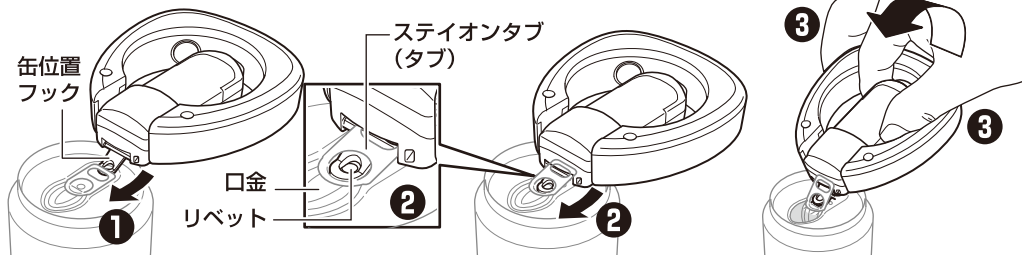
缶位置フックを使った開栓方法

爪が長いなど開栓が難しい場合、缶位置フックを使用して開栓することができます。

1. 缶位置フックをタブの下に入れてください①
2. 缶位置フックの穴をタブのリベット部まで入れてください②

3. 本体ごと起こして、口金部を開栓してください③

力がかかるので、本体の乾電池ケース部分をつまむようにして本体全体を起こしてください。



正しい使いかた

1. 冷やしておいた缶を開栓して本体を取り付けてください①

缶位置フックの反対側・動作ランプの上
に飲み口がくるように取り付けます。

- ※冷えていないと泡の量が多くなります。
ビールの温度によって泡の量が異なります
- ※爪が長いなどで開栓が難しいときは、缶位置フックで開栓することができます(3ページ)。

⚠注意

- ・缶が変形していると取り付けられません。
- ・缶位置フックの角度は缶の形状に合うようになっていますので、本体をそれ以上、無理に下げないでください。本体を下げすぎると、缶が変形して液体がもれる原因になります。
- ・開栓時に泡が出て本体を汚さないように、取り付けの前に開栓しておいてください。

2. 本体ごと缶を持ち、泡を発生させたいときに、小指で本体の電源ボタンを押してください②

押ししている間は、動作ランプが点灯し、缶の中で泡が発生します。

(本体内側の超音波振動板の部分で泡が発生します)

⚠注意

- ・泡が溢れ出ないように押しすぎないでください。
- ・液体がもれる原因となりますので缶に取り付けた状態で倒したり放置しないでください。
- ・本体を強くにぎると、缶が変形して液体がもれる原因となります。

3. ご使用後は本体を缶から取りはずして、折りたたんでください③

できるだけ液体が残っていない状態で取りはずしてください。

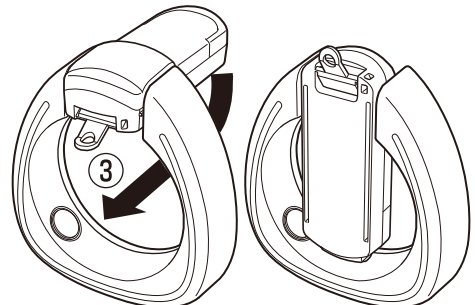
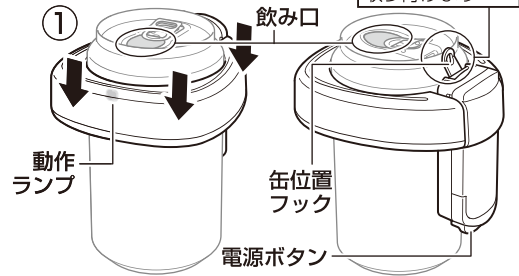
⚠注意

- ・取りはずすときに、液体が残っていると、アルミ缶が内側に凹んで、液体が飛び出すことがあります。

《取り付け例》

缶位置フックの反対側・動作ランプの上
に飲み口がくるように取り付けます。

缶位置フックの斜めの角度と、缶の傾斜の形状に一致するように取り付けます



動作ランプの点灯動作について

電源ボタンを押すと点滅し続ける場合があります。

電池残量が少なくなったことのお知らせです。

電源ボタンを押しても点灯、点滅しない場合は、乾電池を交換してください。

または、泡が出なくなった場合は乾電池の交換時期です。

使用しないときは、乾電池を外してください。

また乾電池を製品に入れたまま保存されると、動作ランプが光る場合がありますが、

乾電池の残量が少なくなったことのお知らせするものです。

故障ではありませんので、新しい乾電池に交換してください。

保存のしかた

ビールなどがかった場所は、ふきんなどでからぶきし、十分に乾燥させてから保存してください。

長期間保存のしかた

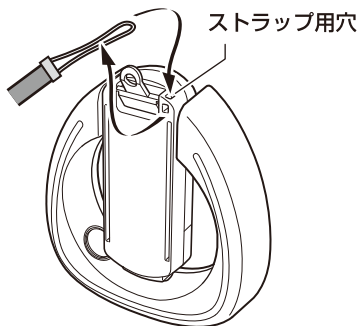
長期間で使用にならないときは必ず完全に乾いてから、乾電池をはずし、箱へ入れて湿気のないところへ保存してください。

※十分にお手入れをして乾燥させないと、サビやカビが発生します。

△注意

- ・ 本体を洗うことはできません。
- ・ 使用しないときは、乾電池をはずしてください。故障・液もれの原因になります。
- ・ 温度の高いところ、火気のあるところ、直射日光が当たるところで保存はしないでください。故障や変形の原因になります。

ストラップの取り付け



折りたたみ、ストラップを取り付けて気軽に持ち運ぶことができます。

※ストラップは付属していません。市販品を使用してください。

仕 様

型名	DKC-B3
電源	単四形アルカリ乾電池×2本(別売)
使用可能サイズ	350ml、500ml アルミ缶(詳細は「対応缶ビール」(2ページ)参照)
外形寸法	(約)W101 × D90 × H94 mm(使用時) (約)W107 × D90 × H30 mm(折りたたみ時)
重量	(約)100 g(本体のみ)

- ・ 20歳未満の飲酒は法律で禁止されています。
- ・ 仕様などは改善・改良のため、予告なく変更することがあります。

お客様サポート

<https://www.do-cooking.com/support/>



お電話でのお問い合わせはお待たせする場合がございます。また、お客様相談室より担当部署におつなぎいたしますので調べまでにお時間を頂戴しております。インターネットをご利用いただいたほうが早くご案内できますので、インターネット環境をお持ちのお客様は上記二次元コードもしくは、URLからご利用ください。

製品情報に関するお問い合わせ

よくあるご質問

製品・パーツ購入のご案内

※製品によっては、パーツ販売をしておりません。

お客様の声(アンケート)

【電話でのお問い合わせ】

このたびは、弊社製品をお買い上げいただきまして、まことにありがとうございます。品質には万全を期しておりますが、万一不具合や、お気付きの点がございましたら、ご使用にならずに、弊社お客様相談室までご連絡ください。

 株式会社ドウシシャ www.doshisha.co.jp

お客様相談室 0120-104-481

【受付時間 9:00～17:00 祝日以外の月～金】

※製品、型番をご確認のうえ、お電話をいただきますようお願い致します。
※お電話をいただいた際にお話しいただく情報は、お客様へのアフターサービスにおいて利用させていただきますので、ご了承ください。

MADE IN CHINA