

ハピクリーム DIC-20

取扱説明書・保証書

このたびは、弊社製品をお買い上げいただきまして、誠にありがとうございます。正しくご使用いただくために必ずこの取扱説明書をよくお読みください。なお、お読みになられたあと、もいつでも見られるように大切に保存してください。



も く じ

安全上のご注意 P. 2～3
各部の名称とはたらき P. 4
使用前の準備 P. 4～5
アイスクリームレシピ P. 6～7
お手入れと保存 P. 8
修理・サービスを依頼する前に P. 9
アフターサービスについて 裏表紙
保証書 裏表紙



仕 様

型 番	DIC-20	定 格 時 間	20 分
定 格 電 圧	AC100V	質 量	(約) 0.9kg
定 格 周 波 数	50/60Hz	付 属 品	取扱説明書 (保証書・レシピ) × 1
定 格 消 費 電 力	7W	 製氷カップは、こちらからご購入いただけます DOSHISHA Marché <small>ONLINE STORE</small>  https://www.doshisha-marche.jp/ <small>携帯からはこちら</small>	
商品サイズ	(約) 幅10.5 cm × 奥行10.5 cm × 高さ 20.5 cm		
コードの長さ	(約) 1.2 m		



- 仕様等は改善・改良のため、予告なく変更することがあります。
- この製品を使用できるのは日本国内のみで、海外では使用できません。
(This unit can not be used in foreign countries as designed for Japan only.)

安全上のご注意








- ご使用になる前に、この「安全上のご注意」をよくお読みのうえ、正しくお使いください。
- ここに示した注意事項は安全に関する重大な内容を記載していますので、必ず守ってください。
- お読みになったあとは、お使いになる方がいつでも見られるところに、必ず保存してください。

 警告	誤った取扱をすると、人が死亡または重傷を負う可能性が想定される内容を示します。
 注意	誤った取扱をすると、人が傷害を負う可能性および物の損害の発生が想定される内容を示します。 (物的損害とは、家屋・家財・家畜・ペット等にかかわる拡大損害を示します。)





図記号の意味と例

	⊘は、「してはいけないこと」を意味しています。具体的な禁止内容は、⊘の中や近くに絵や文章で示しています。(左図の場合は、「分解禁止」を示します。)
	●は「必ずすること」を意味しています。具体的な強制内容は、●の中や近くに絵や文章で示しています。(左図の場合は、「必ず実行すること・強制」を示します。)

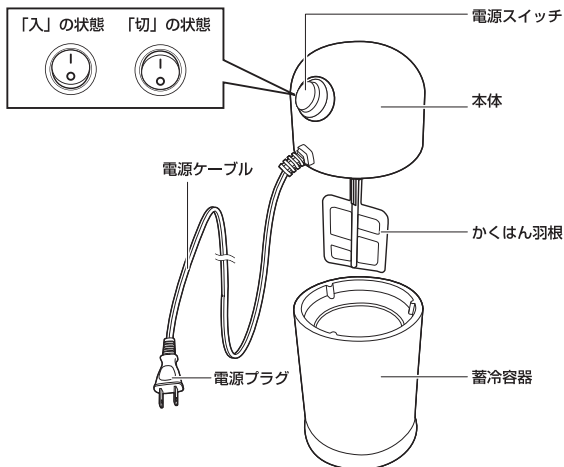
警告

 禁止	交流 100 V 以外では使用しない。 火災・感電の原因になります。	 指示	電源プラグの刃および刃の取り付け面にホコリが付着している場合はふきとる。 ホコリが付着したまま電源プラグを差し込むと、ショート・火災の原因になります。
	電源コードを傷つけたり、破損したり、加工したり、無理に曲げたり、引っ張ったり、ねじったり、たばねたり、重いものをのせたり、挟み込んだりしない。 電源コードが破損し、火災・感電の原因になります。		使用中に電源コードやプラグが異常に熱くなる場合は、直ちに使用を中止し、販売店または弊社お客様相談室に点検・修理を依頼してください。 ご自分で分解したり修理・改造は絶対にしないでください。
	電源コードや電源プラグが傷んだり、コンセントの差し込みがゆるいときは使用しない。 感電・ショート・発火の原因になります。		定格 15A 以上のコンセントを単独で使う。 他の器具と併用すると分岐コンセント部が異常発熱して発火することがあります。
 使用禁止	子供だけで使わせたり、幼児の手の届くところでは使わない。 けが・やけど・感電の原因になります。	 プラグを抜く	使用しないときは、必ず電源プラグをコンセントから抜く。 絶縁劣化による感電・漏電・火災・故障の原因になります。
	本体のすき間にピンや針金などの金属物等、異物を入れない。 感電・けがの原因になります。		製品の組み立てや取りはずし、お手入れの際は、安全のため電源プラグをコンセントから抜く。 感電・火災・けがの原因になることがあります。
	湿度の高いところ、火気があるところ、直射日光があたるところで使用・保存はしない。 故障や変形の原因になります。		分解しない。また、修理技術者以外の人は修理しない。 感電・火災・けがの原因になります。修理は販売店または弊社お客様相談室（裏表紙参照）にご相談ください。
 指示	異常時（こげ臭い、発煙など）は電源プラグを抜き、使用を停止する。 火災・感電の原因になります。	 ぬれ手禁止	濡れた手で、電源プラグを抜き差ししない。 感電の原因になります。
	電源プラグはコンセントの奥までしっかり差し込む。 感電・ショート・発火の原因になります。		 水ぬれ禁止 本体を水につけたり、水をかけたりして濡らさない。 ショート・感電の原因になります。

注意

 接触禁止	冷やした蓄冷容器を素手や濡れた手でさわらない。 皮膚が蓄冷容器に付着して、凍傷やけがの原因になります。		蓄冷容器や本体を加熱したり、電子レンジの中に入れてはしない。 破損、故障の原因になります。
 指示	水分や振動に強い、水平な安定したテーブルなどの上で使用する。 落下して、故障、けがの原因になります。		蓄冷容器や本体以外の水洗いできる部分は、40℃以上のお湯で洗わない。食器洗浄乾燥機を使用しない。 変形、変色、破損の原因になります。
	電源プラグを抜くときは、電源コードを持たずに、必ず電源プラグを持って引き抜く。 感電、ショート、故障の原因になります。		タコ足配線をしない。 火災の原因になります。
	蓄冷容器のお手入れをする際は、すき間の水分もよくふき取り乾燥させる。 すき間に水分が残ったままで冷凍すると、破損する原因になります。		本体が蓄冷容器に取り付けられていない状態で通電しない。 故障の原因になります。
	蓄冷容器の蓄冷剤がもれた場合は、飲み込んだり直接ふれたりしないように注意する。 万一、皮膚や衣服についた場合は、ただちに水で洗い流してください。		テーブルの端などに置かない。 落下して、故障やけがをする原因になります。
	蓄冷容器を冷凍庫に入れるときは、必ず水分をよくふき取り乾燥させてから行なう。 故障の原因になります。	 禁止	不安定な場所や熱に弱い敷物の上で使わない。 けが・火災の原因になることがあります。
 禁止	21分以上の連続使用はしない。(1回の最大連続使用时间：20分) モーター部の故障の原因になります。		運転中に移動させない。 故障・けがの原因になります。
	運転中に蓄冷容器から本体を外さない。 けがや故障の原因になります。		蓄冷容器を冷凍庫で凍らせるときは、蓄冷容器を傾けたり、開口部をふさいだり、ラップをかけたり、逆さにしたりしない。 蓄冷剤がうまく凍らなかつたり、片寄って凍つたりして、アイスクリームがうまく作れなくなる原因になります。 必ず立てた状態で冷凍庫に入れてください。
	高いところから落とすなど、蓄冷容器や本体に強い衝撃を与えない。 けが、故障、破損の原因になります。		次のような場所では使用しない。 ●水や油のかりやすいところ。●湿気の多いところ。 ●火気の近く。●直接日光が長時間当たるところ。 ショート・感電のおそれ、変形・故障の原因になります。
	変形や破損など、異常があるときは使用しない。 感電、火災、やけどの原因になります。		カラ運転しない。 材料を入れなくて運転させると、故障の原因になります。
	調理中、蓄冷容器内に指や手を入れたりしない。 感電、故障、破損、けがの原因になります。		業務用には使用しない。調理目的以外の使いかたはしない。 家庭用として設計されているため、業務用としては使用しない。
	本体を水につけたり、水洗いしない。 本体は防水されていないため、水が入るとショートや火災、感電の原因になります。		住家用洗剤やシンナー、ベンジン、アルコール、磨き粉、金属たわしなどは使わない。 変形・変色の原因になります。
	不安定な場所や傾いた場所、高い場所、子供やペットが走り回る場所には置かない。 落下して故障や破損の原因になります。		

各部の名称とはたらき



過熱防止サーモスタットについて

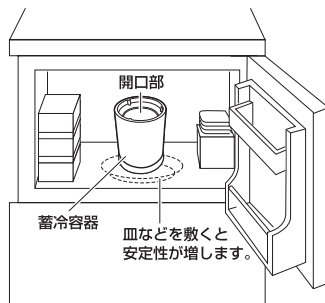
モーターの温度が上がりすぎるのを防ぐため、過熱防止サーモスタットがついています。調理時間が21分以上になるとアイスクリームがかたくなり、本体に負担がかかるため過熱防止サーモスタットが働き、運転が停止することがあります。

使用前の準備

アイスクリームを作る

1. 蓄冷容器を冷凍庫で10時間以上凍らせておく

- ・ JIS 規格で定められた冷凍庫記号が **3 スター** *******・**4 スター** ****** の冷凍庫を使用してください。また、冷凍庫の温度調節を「強」(−18°C以下)にしてください。
- ・ 蓄冷容器の開口部を上にして直立させた状態で、冷凍庫に10時間以上入れておきます。
- ・ 安定性が悪いときは、皿などの上に置いてください。



注意

- ・ 2 スター ****** の冷凍庫は使用しない。
3 スター ******* 以上の冷凍庫でも、10年以上使用している場合は十分に冷えないことがあります。その場合は十分に時間をかけてください。
- ・ 蓄冷容器の内側と外側の水分をよく拭き取ってから冷凍する。
運転するときに、内側の水気が凍り付いて、かはん羽根が回転しなくなることがあります。また、外側の水気が凍りついて冷凍庫の底に付着するおそれがあります。
- ・ 蓄冷容器の開口部を上向きに、立てて置く。また、開口部をラップでふさがない。
蓄冷容器が逆さまになっていたり、傾いていると蓄冷剤が片寄ってアイスクリームが作れないことがあります。
- ・ 冷凍庫の入口付近には置かない。できるだけ冷凍庫の開閉を少なくする。
室温が流れ込みしっかり凍結しないことがあります。
- ・ 蓄冷容器の中に物を入れたり、よく冷えていない食品のそばで冷やさない。
冷気が移動してしっかり凍結しないことがあります。
- ・ 必ず立てた状態で冷凍庫に入れる。
傾けたり、開口部をふさいだり、ラップをかけたり、逆さにしたりしないでください。蓄冷剤がうまく凍らなくなったり、片寄って凍ったりして、アイスクリームがうまく作れなくなることがあります。

2. レシピに合わせて、材料を混ぜ合わせたりして準備しておく

3. 冷凍庫から凍らせておいた蓄冷容器を取り出す



蓄冷容器にふれるときは、ミトンなどを使用し、直接素手でふれたりしないでください。皮膚が蓄冷容器に付着して、凍傷やけがの原因になります。

4. 蓄冷容器に材料を入れる

材料をたくさん入れると、故障の原因になります。蓄冷容器に入れる材料の合計が 150ml を超えないようにしてください。



材料を入れるとすぐにかたまり始めるので、すみやかに次の作業を行う。

5. 本体の取り付け穴にかくはん羽根を取り付け、蓄冷容器に取り付ける

6. 電源プラグをコンセントに接続し、電源スイッチを「入」にして、かくはん羽根を回転させ、蓄冷容器にかくはん羽根部分を入れる

本体をしっかり押さえて、電源スイッチを押してください。

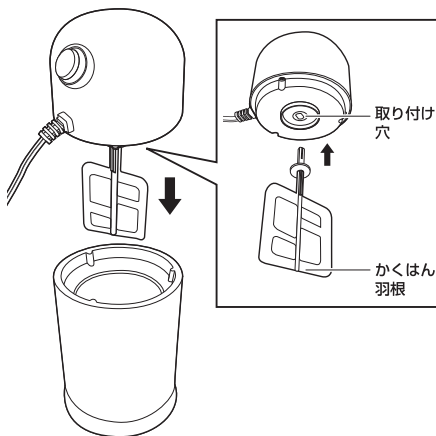
できあがり時間の目安は 15 ~ 20 分です

目安の時間が経過しなくても、アイスクリームがかたまったらできあがりです。蓄冷容器の中の様子をこまめに確認してください。また、15 分以上経ってもアイスクリームがかたまらない場合は、分量が間違っているか、蓄冷容器の冷却方法に問題があります。その場合はすぐに電源スイッチを切り電源プラグを抜いてください。(できあがり時間は、蓄冷容器の冷却状態や材料の種類と温度によって異なります。)

7. 電源スイッチを切り、電源プラグをコンセントから抜く



濡れた手で電源プラグを抜き差ししない。感電の原因になります。



調理が終わったら

8. 木べらやゴムベラ等で、かくはん羽根や蓄冷容器からアイスクリームを取り出し、盛り付ける

アイスクリームは柔らかめです。かためがお好みの場合は、アイスクリームを別の密閉容器に移して冷凍庫に入れてお好みのかたさに調節してください。



• アイスクリームを蓄冷容器に入れたまま冷凍庫に入れない。
• かくはん羽根や蓄冷容器からアイスクリームを取り出すとき、金属製のものやナイフなど、蓄冷容器に傷のつきやすいものは使用しない。

アイスクリームレシピ

バニラアイスクリーム

— 材料 —

A	生クリーム	70cc
	牛乳	30cc
	卵黄	2個
	砂糖	大さじ1.5
	バニラエッセンス	3滴

作り方

- ① [A]を混ぜ合わせる。
- ② その他の材料を①と混ぜ合わせる。
- ③ ②を凍らせておいた蓄冷容器に入れ、本体とかくはん羽根を取り付ける。
- ④ スイッチを入れ、約15～20分かかくはんしてできあがり。

チョコレートアイスクリーム

— 材料 —

A	生クリーム	70cc
	牛乳	30cc
	卵黄	2個
	砂糖	大さじ1.5
	チョコレートシロップ	小さじ1

作り方

- ① [A]を混ぜ合わせる。
- ② その他の材料を①と混ぜ合わせる。
- ③ ②を凍らせておいた蓄冷容器に入れ、本体とかくはん羽根を取り付ける。
- ④ スイッチを入れ、約15～20分かかくはんしてできあがり。

クリームチーズアイスクリーム

— 材料 —

A	生クリーム	70cc
	牛乳	20cc
	卵黄	1個
	砂糖	大さじ2
	クリームチーズ	20g

作り方

- ① [A]を混ぜ合わせる。
- ② その他の材料を①と混ぜ合わせる。
- ③ ②を凍らせておいた蓄冷容器に入れ、本体とかくはん羽根を取り付ける。
- ④ スイッチを入れ、約15～20分かかくはんしてできあがり。

ベリーアイスクリーム

— 材料 —

A	生クリーム	60cc
	牛乳	20cc
	卵黄	1個
	砂糖	大さじ2
	冷凍ベリーミックス	50g

作り方

- ① [A]を混ぜ合わせる。
- ② その他の材料を①と混ぜ合わせる。
- ③ ②を凍らせておいた蓄冷容器に入れ、本体とかくはん羽根を取り付ける。
- ④ スイッチを入れ、約15～20分かかくはんしてできあがり。

黒ゴマ豆乳アイスクリーム

— 材料 —

A	生クリーム	60cc
	豆乳	70cc
	卵黄	1個
	砂糖	大さじ1
	すり黒ゴマ	15g

作り方

- ① [A]を混ぜ合わせる。
- ② その他の材料を①と混ぜ合わせる。
- ③ ②を凍らせておいた蓄冷容器に入れ、本体とかくはん羽根を取り付ける。
- ④ スイッチを入れ、約15～20分かかくはんしてできあがり。

黒糖アイスクリーム

— 材料 —

A	生クリーム	70cc
	牛乳	40cc
	卵黄	2個
	黒砂糖	大さじ3

作り方

- ① [A]を混ぜ合わせる。
- ② その他の材料を①と混ぜ合わせる。
- ③ ②を凍らせておいた蓄冷容器に入れ、本体とかくはん羽根を取り付ける。
- ④ スイッチを入れ、約15～20分かくはんしてできあがり。

抹茶アイスクリーム

— 材料 —

A	生クリーム	60cc
	牛乳	20cc
	卵黄	1個
	砂糖	大さじ2
	抹茶	小さじ1

作り方

- ① [A]を混ぜ合わせる。
- ② その他の材料を①と混ぜ合わせる。
- ③ ②を凍らせておいた蓄冷容器に入れ、本体とかくはん羽根を取り付ける。
- ④ スイッチを入れ、約15～20分かくはんしてできあがり。

あずきアイスクリーム

— 材料 —

A	生クリーム	60cc
	牛乳	30cc
	卵黄	1個
	砂糖	大さじ1
	あずき煮(缶詰)	50g

作り方

- ① [A]を混ぜ合わせる。
- ② その他の材料を①と混ぜ合わせる。
- ③ ②を凍らせておいた蓄冷容器に入れ、本体とかくはん羽根を取り付ける。
- ④ スイッチを入れ、約15～20分かくはんしてできあがり。

コーヒーリキュールアイスクリーム

— 材料 —

A	生クリーム	70cc
	牛乳	30cc
	卵黄	2個
	砂糖	大さじ2
	コーヒーリキュール	大さじ1

作り方

- ① [A]を混ぜ合わせる。
- ② その他の材料を①と混ぜ合わせる。
- ③ ②を凍らせておいた蓄冷容器に入れ、本体とかくはん羽根を取り付ける。
- ④ スイッチを入れ、約15～20分かくはんしてできあがり。

オレンジリキュールアイスクリーム

— 材料 —

A	生クリーム	70cc
	牛乳	30cc
	卵黄	1個
	砂糖	大さじ2
	レモンの皮すりおろし	1/2個分
	オレンジリキュール	小さじ1

作り方

- ① [A]を混ぜ合わせる。
- ② その他の材料を①と混ぜ合わせる。
- ③ ②を凍らせておいた蓄冷容器に入れ、本体とかくはん羽根を取り付ける。
- ④ スイッチを入れ、約15～20分かくはんしてできあがり。

お手入れと保存



お手入れのときは、必ず電源プラグをコンセントから抜く。

感電やけが、やけど、故障の原因になります。

お手入れには、住宅用洗剤、アルコール、シンナー、ベンジン、磨き粉、金属たわしなどは使わない。
変形、変色の原因になります。

本体をお手入れする



本体は絶対に水に濡らさない。

故障ややけどの原因になります。

本体以外は、すべて水洗いすることができます。

1. 電源プラグがはずれていることを確認する
2. 蓄冷容器から本体をはずし、本体からかくはん羽根をはずす
3. 本体を乾いた布で拭く

水滴が残らないように拭き取ってください。

汚れがひどいときは洗剤を含ませた布をしっかりしぼってから使用して、汚れがとれたら、乾いた布でからぶきしてください。



本体を水に濡らさない。

感電・故障の原因になります。

本体以外をお手入れする

本体以外は、すべて水洗いすることができます。

4. 取りはずしたかくはん羽根、蓄冷容器を水洗いをする

本体以外すべて水洗いをしてください。

汚れがひどいときは、ぬるま湯でうすめた食器用洗剤を使用して必ずきれいに洗ってください。



樹脂部分は強くこすらない。

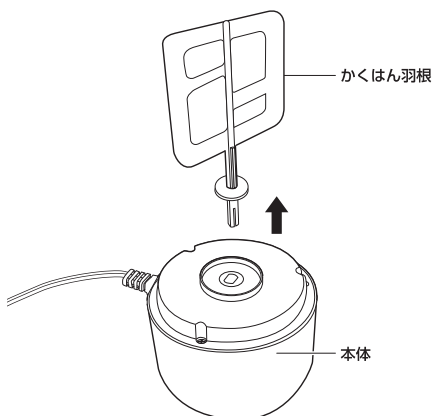
傷つきの原因になります。

5. 水洗いしたあと、十分に乾燥させて、組み立てて保存する

長期保存のしかた

長期間ご使用にならないときは、必ず完全に乾かしてから箱へ入れて湿気のないところへ立てて保存してください。

※ 十分にお手入れをして乾燥させないと、サビやカビが発生します。



- 40℃以下のぬるま湯で洗う。
- 食器洗浄機・乾燥機は使用しない。
- 蓄冷容器は傷が付きやすいのでやわらかいスポンジを使用する。