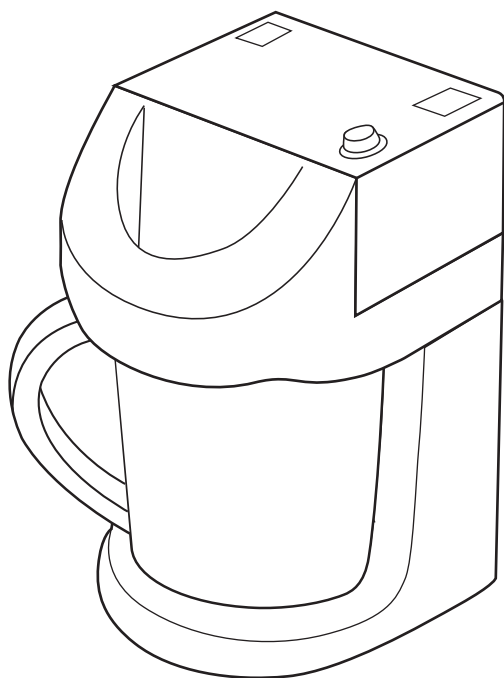


電動アイスデザートメーカー DID-1420



もくじ

安全上のご注意	P2～P4
各部の名称とはたらき	P5
使用前の準備	P6
正しい使いかた	P7～P9
できあがった調理物の保存	P10
お手入れと保存	P10
うまくできない?と思ったら	P11
アフターサービスについて	裏表紙
保証書	裏表紙

仕様



品名	電動アイスデザートメーカー	大きさ	約幅155×奥行160×高さ230mm
品番	DID-1420	コード長さ	約1.6m
電源	AC 100V	定格時間	25分
定格周波数	50Hz/60Hz	質量	約1.5kg
定格消費電力	10W/50Hz 7W/60Hz	付属品	取扱説明書・保証書×1、レシピ×1

- 仕様等は改善・改良の為、予告なく変更する事があります。
- この製品を使用できるのは日本国内のみで、海外では使用できません。(This unit can not be used in foreign countries as designed for Japan only.)



このたびは、当社製品をお買い上げいただきまして、誠にありがとうございます。正しくご使用いただくために必ずこの取扱説明書をよくお読みください。なお、お読みになられたあともいつでも見られるように大切に保存してください。

安全上のご注意

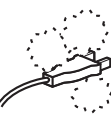

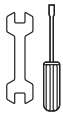
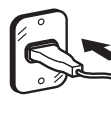

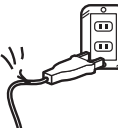


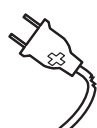




- ご使用になる前に、この「安全上のご注意」をよくお読みのうえ、正しくお使いください。
- ここに示した注意事項は安全に関する重大な内容を記載していますので、必ず守ってください。
- お読みになったあとは、お使いになる方がいつでも見られるところに、必ず保存してください。

 警告	誤った取り扱いをすると、人が死亡または重傷を負う可能性が想定される内容を示します。
 注意	誤った取り扱いをすると、人が傷害を負ったり物的損害の発生が想定される内容を示します。 (物的損害とは、家屋・家財・家畜・ペット等にかかわる拡大損害を示します。)




図記号の意味と例

	⊘は、「してはいけないこと」を意味しています。具体的な禁止内容は、⊘の近くに絵や文章で示しています。(左図の場合は、「分解禁止」を示します。)
	●は「必ずすること」を意味しています。具体的な強制内容は、●の近くに絵や文章で示しています。(左図の場合は、「電源プラグをコンセントから抜くこと」を示します。)







警告

 禁止	 交流 100 V 以外で使わない。 火災・感電の原因になります。	  ホコリを取る	電源プラグの刃および刃の取り付け面にホコリが付着している場合はふきとる。 ホコリが付着したまま電源プラグを差し込むと、ショート・火災の原因になります。
 分解禁止	 分解しない。また、修理技術者以外の人は修理しない。 火災・感電・けがの原因になります。修理はお買い上げの販売店またはドウシシャサービスセンター(裏表紙をご参照ください)にご相談ください。	 指示	 電源プラグはコンセントの奥までしっかり差し込む。 感電・ショート・発火の原因になります。
 使用禁止	 電源コードや電源プラグが傷んだり、コンセントの差し込みがゆるいときは使用しない。 感電・ショート・発火の原因になります。	 ラグを抜く	 使用後は必ず電源を切り、電源プラグをコンセントから抜く。 火災・故障の原因になります。
 禁止	 電源コードを傷つけたり、破損したり、加工したり、無理に曲げたり、引っ張ったり、ねじったり、たばねたり、重いものを乗せたり、挟み込んだりしない。 電源コードが破損し、火災・感電の原因になります。	 指示	 使用中に電源コードやプラグが異常に熱くなる場合は、直ちに使用を中止し、お買い上げの販売店が弊社お客様相談室に点検・修理を依頼してください。 ご自分で分解したり修理・改造は絶対にしないでください。
 ぬれ手禁止	 ぬれた手で、電源プラグを抜き差ししない。 感電の原因になります。	 禁止	 子供だけで使わせたり、幼児の手の届くところでは使わない。 けが・やけど、感電の原因になります。
 禁止	 モーター部を丸洗いしたり、水に入れたりしない。 ショート・感電の原因となります。		






警告

 <p>プラグを抜く</p>	<p>部品の取り付け、お手入れの際は、安全のため電源プラグをコンセントから抜く。 感電や火災の原因になることがあります。</p>	 <p>禁止</p> <p>モーター部のすき間にピンや針金などの金属物など、異物を入れない。 感電や異常動作によるけがの原因になります。</p>
 <p>禁止</p>	<p>本体を水につけたり、水をかけたりしてぬらさない。 ショート・感電の原因になります。</p>	

注意

 <p>禁止</p>	<p>本製品は業務用や他の目的・用途で使用しない。</p>	 <p>指示</p> <p>電源プラグを抜くときは電源コードを持たずに必ず電源プラグを持って引き抜く。 感電・ショートの原因になることがあります。</p>
 <p>禁止</p>	<p>製品に強い衝撃を与えない。 感電・けが・故障・破損の原因になります。</p>	 <p>禁止</p> <p>30℃以下の室温で使用する。 室温が高いと調理物がかたまらずできないことがあります。</p>
 <p>禁止</p>	<p>運転中、冷却ポット内に指や手を入れない。 けがの原因になります。</p>	 <p>禁止</p> <p>運転中に移動させない。 故障・けがの原因になります。</p>
 <p>禁止</p>	<p>使用中は電源コードが本体に触れないようにしてください。 故障・破損の原因になります。</p>	 <p>禁止</p> <p>運転中、モーター部など製品の上部を取りはずさない。 けがの原因になります。</p>
 <p>禁止</p>	<p>テーブルの端などに置かない。 落下して、故障やけがをする原因になります。</p>	 <p>禁止</p> <p>変形や破損など、異常があるときは使用しない。 感電の原因になります。</p>
 <p>禁止</p>	<p>冷却ポットを落としたり、強い衝撃を与えない。 破損や蓄冷剤がもれる原因になります。</p>	 <p>指示</p> <p>平らなテーブルなどに置いて使用する。 落下して、故障やけがをする原因になります。</p>
 <p>禁止</p>  <p>冷却ポットを冷凍庫で凍らせるときは、冷却ポットを傾けたり、開口部をふさいだりラップをかけたり、逆さにしたりしない。 蓄冷剤がうまく凍らなかったり、片寄って凍ったりして、調理物がかたまらずうまく作れなくなる原因になります。必ず立てた状態で冷凍庫に入れてください。 (P6 参照)</p>		 <p>禁止</p> <p>冷却ポットを加熱したり、電子レンジの中に入れてたりしない。 破裂の原因になります。</p>  <p>禁止</p> <p>次のような場所では使用しない。</p> <ul style="list-style-type: none"> ●水や油のかかりやすいところ。 ●湿気の多いところ。 ●火気の近く。 ●直接日光が長時間当たるところ。 <p>ショート・感電のおそれ、変形・故障の原因になります。</p>

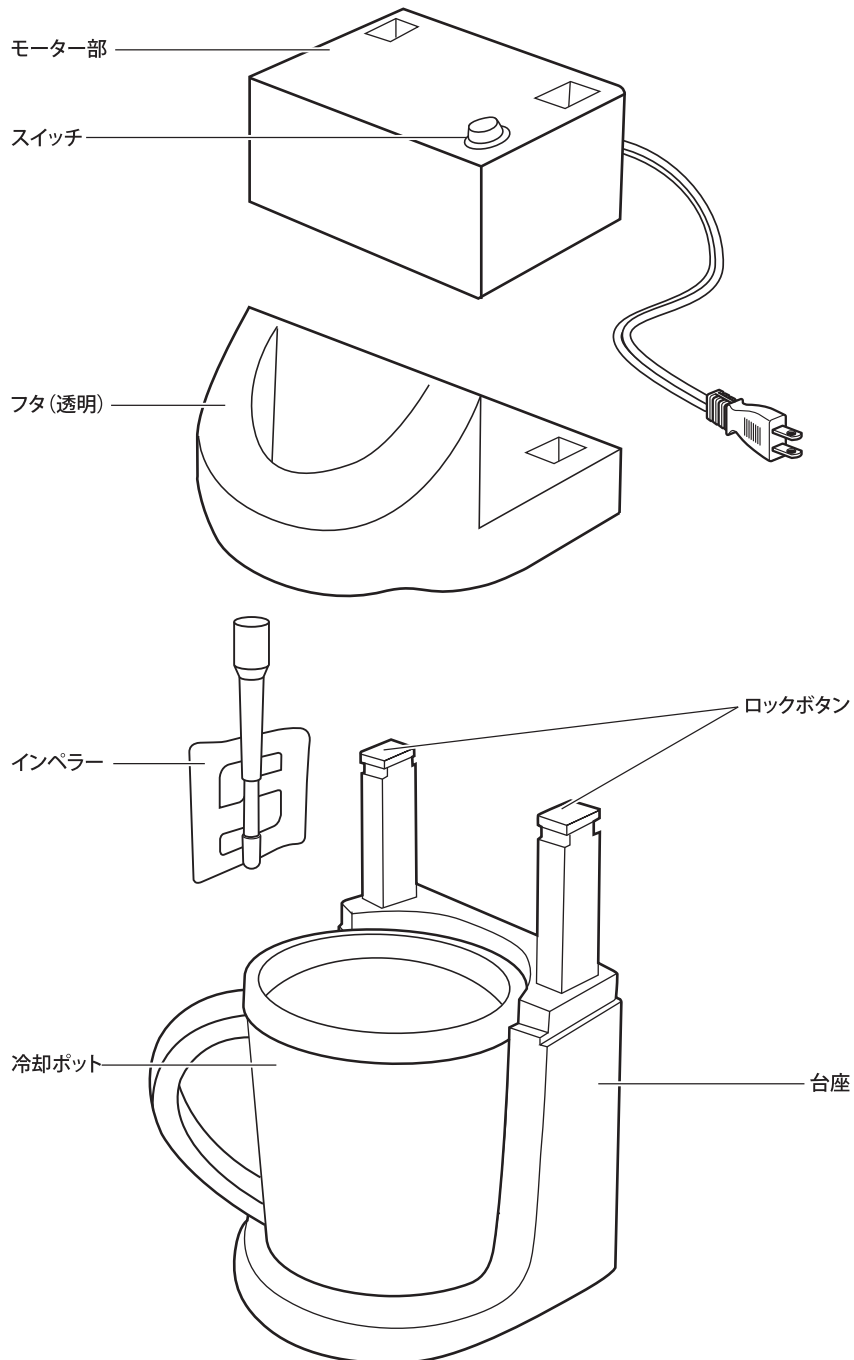
⚠️ 注意

 禁止	長時間の連続運転はしない。 モーターの定格は25分です。調理物が固まった後も連続して使用すると、過熱防止サーモスタットが働いたり、故障の原因となります。	 禁止	モーター部など、製品の上部のみを持って持ち運びしない。 製品が落下するなどして、けがや破損の原因になります。持ち運ぶときは、電源プラグを抜き、製品の台座と本体を持ってください。
 禁止	カラ運転しない。 材料を入れないで運転させると、故障の原因になります。	 指示	冷却ポットを冷凍庫に入れるときは、必ず水分をよくふき取り、乾燥させる。 故障の原因になります。
 禁止	冷やした冷却ポットを素手やぬれた手で触らない。		

正しくご使用いただくために、必ずお守りください。

- 残った調理物を冷却ポットの中に入れてままで長時間保存しない。
故障の原因になります。保存するときは、別の容器に移し替えて冷凍庫に入れてください。
- 一度使用した冷却ポットを再び凍らせる場合は、蓄冷剤が室温で液状になるまで解凍してからおこなう。
(冷却ポットを振ってポチャン、ポチャンという音がする状態)
一度解凍しないと冷えにムラができて、調理物が上手く作れなくなる場合があります。
- 冷却ポットを冷凍庫に入れたままにしない。
長時間入れたままにすると、冷却ポットが劣化し（特に底面）、破損するおそれがあります。
- 調理物を冷却ポットからすくって取り出すときは、ナイフや金属製のスプーンなどを使用しない。
冷却ポットが傷つくおそれがあります。木製やゴム製のヘラ、プラスチック製のスプーンなどを使用してください。
- スイッチを ON にしてから約15分で一旦調理物のできあがり状態を確認する。
調理時間が長くなると、調理物がかたくなって取り出せなくなったり、モーター部に負担がかかるおそれがあります。

各部の名称とはたらき



過熱防止サーモスタットについて

モーターの温度が上がりすぎるのを防ぐため、過熱防止サーモスタットがついています。調理時間が25分以上になると、調理物がかたくなり、モーターに負担がかかるため過熱防止サーモスタットが働き、運転が停止することがあります。

使用前の準備

1 冷却ポットを冷凍庫で8時間以上冷凍します。

- JIS規格で定められた冷凍庫記号が3スター***以上の冷凍庫を使用してください。また、冷凍庫の温度調節を「強」(-18℃以下)にしてください。

注意

- 2スター**の冷凍庫は使用しない。
- 3スター***以上の冷凍庫でも、10年以上使用している場合は十分に冷えないことがあります。その場合は十分に時間をかけてください。
- 冷却ポットの内側と外側の水分をよく拭き取ってから冷凍する。
作動するときに、内側の水気が凍り付いて、インペラーが回転しなくなることがあります。また、外側の水気が凍りついて冷凍庫の底にくっつくおそれがあります。
- 冷却ポットの開口部を上向きに、立てて置く。また、開口部をラップでふさがない。
冷却ポットが逆さまになっていたり、傾いていると蓄冷剤が片寄ってうまく作れないことがあります。
- 冷凍庫の入口付近には置かない。できるだけ冷凍庫の開閉を少なくする。
室温が流れ込みしっかり凍結しないことがあります。
- 冷却ポットの中に物を入れたり、よく冷えていない食品のそばで冷さない。
冷気が移動してしっかり凍結しないことがあります。

2 各材料を冷蔵庫から取り出し、ボウルなどに入れて混ぜ合わせます。

- 付属のレシピ集を参考にして分量を守ってください。
また、オリジナルのレシピを作る場合も、付属のレシピ集を参考にしてください。

注意

- 分量を間違えると、うまく作れないことがあります。
- 材料を混ぜ合わせたものは、冷やさずに使用する。
- ジュースやフルーツなど水分の多い材料は室温に戻してください。
牛乳などに比べ水分が早く固まり、インペラーが回転しなくなることがあります。

正しい使いかた

1 冷却ポットを冷凍庫から取り出します。

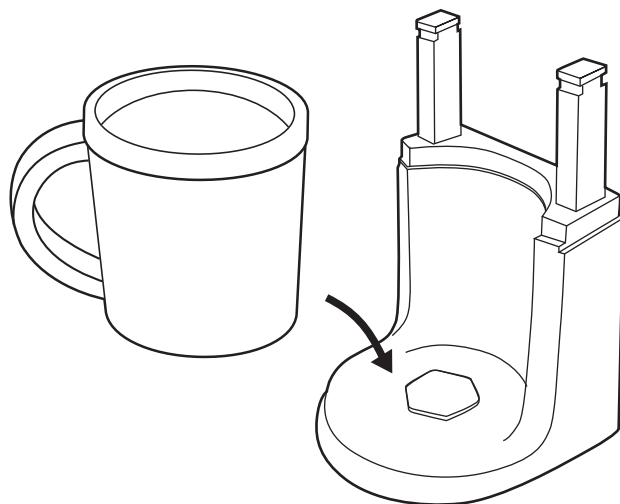
※⑥の手順まで10分以内で準備できる様に、材料の準備は事前に行ってください。

冷却ポットを冷凍庫から出して10分以上放置すると調理物が固まらない場合があります。

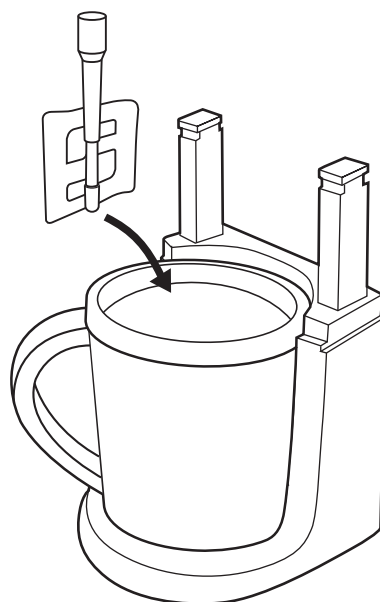


冷却ポットの内側に霜が付いている場合は、ゴムベラなどで取り除く。
金属製のヘラやフォークなどは使用しないでください。
冷却ポットの内面に手を触れないでください。

2 台座へ冷却ポットを取り付けます。

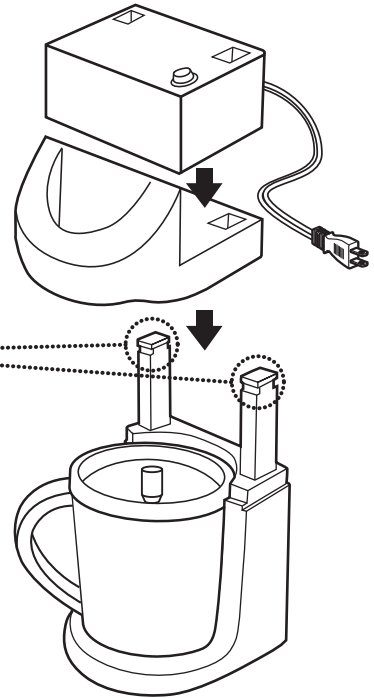
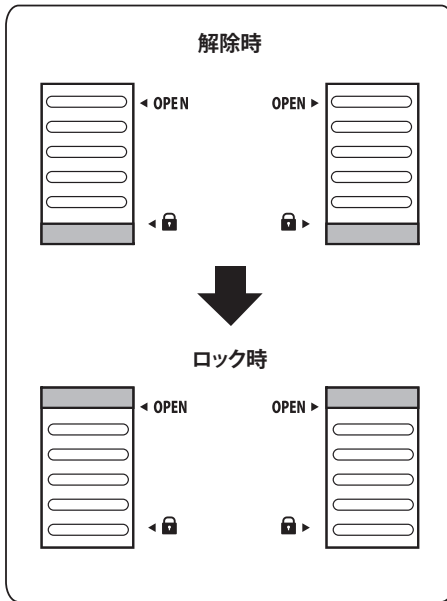


3 インペラーを図のように冷却ポットへ取り付けてください。



正しい使いかた

- 4 必ず台座のロックボタンが解除位置になっていることを確認し、フタ(透明)の穴にインペラーがはまるようにかぶせ、その上からモーター部を取り付けてロックボタンをロックしてください。



注意

- 冷却ポットは結露するため、ぬれてもよい場所で使用する。
- モーター部がしっかりとロックされていることを確認してください。

- 5 電源プラグをコンセントに差込み、材料を入れる前にスイッチを入れます。

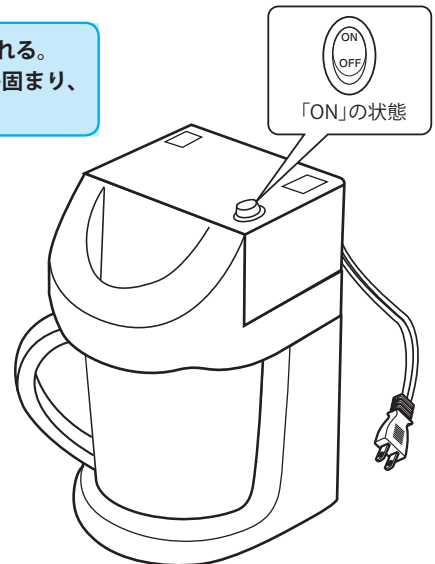


注意

必ず先にスイッチを入れ、インペラーの回転中に材料を入れる。材料を先に入れると本体冷却ポットの表面ですぐに材料が固まり、インペラーが回転しなくなるおそれがあります。

- スイッチを入れると、インペラーが回転します。冷却ポット、フタ、モーター部が確実に固定され、インペラーが一定の速度で回転していることを確認してください。

インペラーの回転が始まった後は絶対に途中でスイッチを切らないでください。

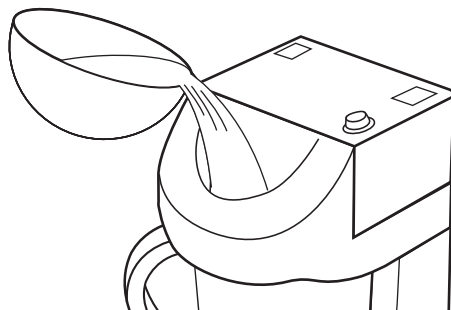


6 インペラーが回転しているのを確認して、材料を手早く注ぎ口より流し込んでください。



注意

- 一度にまとめて入れ、注ぎ足しは絶対にしない。
- ジュースやフルーツなど水分の多いもの場合は室温に戻しておく。



できあがり時間の目安は約15～18分です。

- 目安の時間が経過しなくても、調理物が固まったらできあがりです。冷却ポットの中の様子をこまめに確認してください。また、調理物が固まらない場合は、分量が間違っているか、冷却ポットの冷却方法に問題があります。その場合もすぐにスイッチを切り電源プラグを抜いてください。(できあがり時間は、冷却ポットの冷却状態や材料の種類と温度によって異なります。)
(うまくできない場合は「P11.うまくできないと思ったら」を確認してください。)



注意

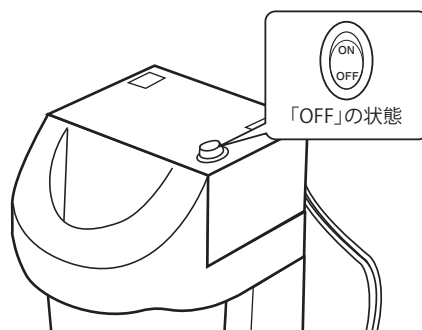
- 長時間の連続運転はしない。
モーターの定格は25分です。調理物が固まった後も連続して使用すると、過熱防止サーモスタットが働いたり、故障の原因となります。
- フタの上から調理物の量を確認する。
調理物は空気を含むと量が増えます。入れた材料によっては冷却ポットから溢れ出すことがあるので、溢れる前にスイッチを切ってください。

7 スwitchを切り、電源プラグをコンセントから抜きます。



警告

- めれた手で電源プラグを抜き差ししない。
感電の原因になります。



8 ④と逆の手順でモーター一部、フタ(透明)を冷却ポットからはずし、インペラーを取り出します。

9 木ベラやゴムベラ等で、インペラーや冷却ポットから調理物を取り出し、盛りつけます。

- アイスクリームは柔らかめです。固めがお好みの場合は、アイスクリームを別の密閉容器に移して冷凍庫に入れてお好みの固さに調節してください。



注意

- 調理物を冷却ポットに入れたまま冷凍庫に入れない。
- インペラーや冷却ポットから調理物を取り出すとき、金属製のものやナイフなど、冷却ポットに傷のつきやすいものは使用しない。
- 一度使用した冷却ポットを再び凍らせる場合は、蓄冷剤が室温で液状になるまで解凍してからおこなう。(冷却ポットを振ってポチャン、ポチャンという音がする状態)

でき上がった調理物の保存

アイスクリームについて

清潔で密閉性のある容器に入れ、-18℃以下の冷凍庫で保存してなるべく早くお召し上がりください。

アイスプリーむについて

清潔で密封性のある容器に入れ、冷蔵庫で保存してなるべく早くお召し上がりください。

お手入れと保存



スイッチを OFF にして、電源プラグを抜いて部品を取りはずした後、お手入れする。
また、ぬれた手で電源プラグの抜き差しをしない。
感電やけが、やけどの原因になります。

お手入れについて

ご使用後は下記の要領を守ってお早めにお手入れをしてください。

モーター部・電源コード・電源プラグ

〈お手入れ方法〉

- ・乾いた柔らかい布で拭きます。汚れが落ちにくい場合は、布をぬるま湯に浸し、かたく絞ってから拭いてください。



注意 ・ 水洗いしない。ショート・感電の原因となります。

冷却ポット・インペラー・フタ・台座

〈お手入れ方法〉

- ・各部品を台所用中性洗剤とスポンジで洗い、40度以下のぬるま湯でよくすすいでください。
- ・よく水気を切った後、乾燥したところに保存してください。



注意 ・ 台所用中性洗剤とスポンジを使い、シンナー・ベンジン・みがき粉・クレンザー・スチールたわしは使用しない。
・ 40度以下のぬるま湯で洗う。
・ 食器洗い機・乾燥機は使用しない。
・ 冷却ポットは傷が付き易いのでやわらかいスポンジを使用する。

保存について

- 各部品が完全に乾いていることを確認して、保存してください。
- 保存する場所は、直射日光のあたるところやコンロや暖房器具のそばなど、温度の高くなる場所には保存せず、冷暗所に保存してください。

うまくできない?と思ったら

部位	こんな時は?	次の点をお調べください	処置方法
冷凍庫		2スター**や1スター*の冷凍庫を使用した。	3スター***以上の冷凍庫を使用してください。
		冷凍庫の温度設定が「弱」または「通常」になっている。	温度設定を「強」(-18℃以下)にしてください。
		冷凍庫内に霜がある。	「霜取り」を行ってください。
		冷凍庫の中に食品を詰めすぎている。	冷気の循環をよくするため、すきまを作ってください。
		冷却ポットを冷凍中に、冷凍庫の扉を頻繁に開けた。	なるべく冷凍庫の扉の開閉を控え、冷凍時間を延長してください。
冷却ポット	調理物がうまくできない。	冷却時間が短い。	8時間以上冷凍してください。
		開口部をふさいだり、中に物を入れた。	冷凍庫の奥(冷気吹き出し口の近く)に置いてください。
		冷凍庫の扉の近くに置いた。	
		冷却ポットを逆さにしたり、寝かしたりした。	内部の蓄冷剤が片寄るので、必ず立てて置いてください。
		1度使用した冷却ポットを連続して使用した。	室温で液状に解凍してから再び8時間以上冷凍した冷却ポットを使用してください。
材料		冷凍庫から出して10分以上放置した。	使用直前まで冷凍庫で冷凍しておいてください。
		ジュースやフルーツなど水分の多いものを低温のまま使用した。	室温に戻してください。
		スイッチを入れる前に材料を直接冷却ポットに入れた。	材料は付属のレシピ集にしたがって、あらかじめ混ぜておいてください。
その他		分量を間違えた。	付属のレシピ集に従って正しい分量を守ってください。
		周囲の温度が高い。	直射日光を避け、30℃以下の室温で使用してください。(室温が高いとアイスクリームができないことがあります。)
インペラー	インペラーが引っかかり回転しない。	スイッチを入れインペラーが回転する前に材料を入れてしまった。	必ずすぐにスイッチを切り、電源プラグを抜いてください。冷却ポットに材料や氷が貼りつきその抵抗がインペラーに大変大きい力としてかかっている状態です。このままの状態では運転を続行するとインペラーやモーター破損やおもむけケガの原因となります。本体冷却ポット内の材料や氷をきれいに洗い流しよく乾かした後もう一度冷凍庫で8時間以上冷凍してから再度調理物を作ってください。
		スイッチを入れインペラーの回転が始まってから材料を入れ、途中でスイッチを切ってしまった。	
		冷却ポットの内部に氷が貼りついていた。	
モーター部	できあがり時間の目安を過ぎないうちにインペラーが回転しなくなった。	故障ではありません。調理物が固くなり調理が出来上がった状態です。(冷却ポットの冷却状態や材料の種類と室温などによって早く調理物ができることがあります。)	必ずすぐにスイッチを切り、電源プラグを抜いて、調理物を取り出してください。(冷却ポットの状態や材料の種類と室温によって調理物ができることがあります。)
		モーターが止まり、スイッチを押しても再運転しない。	必ずすぐにスイッチを切り、電源プラグを抜いて、調理物を取り出してください。モーターに負担がかかり、過熱防止サーモスタットによってモーターを止めている状態です。モーターの温度が下がるまで復旧しません。最低1時間の間隔を空けてください。