

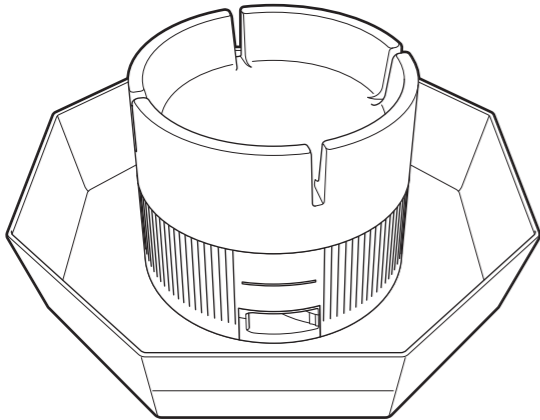
ひんやり流しそうめん

取扱説明書

DWT-19

このたびは、弊社製品をお買い上げいただきまして、まことにありがとうございます。この製品は家庭用です。本書に書かれていること以外に使用しないでください。また、業務用としてのご使用はしないでください。正しくご利用いただくために必ずこの取扱説明書をよくお読みください。なお、お読みになられたあといつでも見られるように大切に保存してください。

単2形×2本
単2形アルカリ乾電池
2本使用(別売り)



準備(組み立てかた)、正しい使いかた 裏面にあります

3B19A

アフターサービスについて

●製品の保証について

- この製品には保証書がついています。保証書は販売店にて所定事項を記入してお渡しいたしますので、内容をよくお読みのうえ大切に保存してください。
- 保証期間はお買い上げの日から6ヶ月間です。保証期間中でも有料になることがありますので、保証書をよくお読みください。
- 保証期間後の修理は販売店またはお客様相談室にご相談ください。修理によって機能が維持できる場合は、ご要望により有料修理いたします。

●修理を依頼されるときは

▲警告

- 故障のときは、ただちに使用をやめて、乾電池を取り出し、お買い上げの販売店にてこの製品をお持込みのうえ修理をお願いします。
- ご自分で修理はしないでください。たいへん危険です。

アフターサービスについてわからないことは…
お買い上げの販売店、またはお客様相談室にお問い合わせください。

●補修用性能部品について

- 補修用性能部品とは、その製品の機能を維持するために必要な部品です。
- 本機の補修用性能部品の最低保有期間は製造打切後 2 年間です。

お客様相談室
〒556-0023 大阪市浪速区稲荷1-6
0120-104-481
【受付時間 9:00~17:00 祝日以外の月~金】
※商品名、品番をご確認の上、お電話を頂きますようお願い致します。
※お電話を頂いた際にお話し頂く情報は、お客様へのアフターサービスにおいて利用させていただきますので、ご了承ください。
www.doshisha.co.jp MADE IN CHINA

よくあるご質問については
Do-cooking 情報ページ
Do-cooking 質問 検索
http://www.do-cooking.com/faq/

携帯からはこちら

Do-cooking 情報ページ
Do-cooking 検索
http://www.do-cooking.com
Do-cooking 情報ページ
携帯からはこちら

携帯からはこちら

お問い合わせ このたびは、弊社製品をお買い上げいただきまして、まことにありがとうございます。品質には万全を期しておりますが、万一不都合や、お気付きの点がございましたら、ご使用にならずに、弊社お客様相談室までご連絡ください。

保証書

ひんやり流しそうめん DWT-19 持込修理

保証期間	お買い上げ日	年	月	日
	お買い上げの日から本体6ヶ月間			
ご住所	〒□□-□□□□			
お客様	お名前	様		
	電話	ふりがな		

本書は、下記の保証規定により無料修理を行なうことをお約束するものです。お買い上げの日から6ヶ月以内に万一故障が発生した場合は本書をご提示のうえお買い上げの販売店に修理をご依頼ください。保証書に所定事項の記入または販売店印がない場合は必ず販売店発行の領収書または、その他の購入年月日、店名等を証明するものを合わせてご提示ください。安全点検などのために、写しをとる必要がある場合、お客様にご記入いただいた保証書の写しは、保証期間内のサービス活動およびその後の安全点検のために記載内容を利用していただく場合がございますので、ご了承ください。

住所・店名	お買い上げ店
電話	

販売店様へお願い この保証書は、販売店様が所定事項を記入して効力を発するものですから、必ずご記入ください。

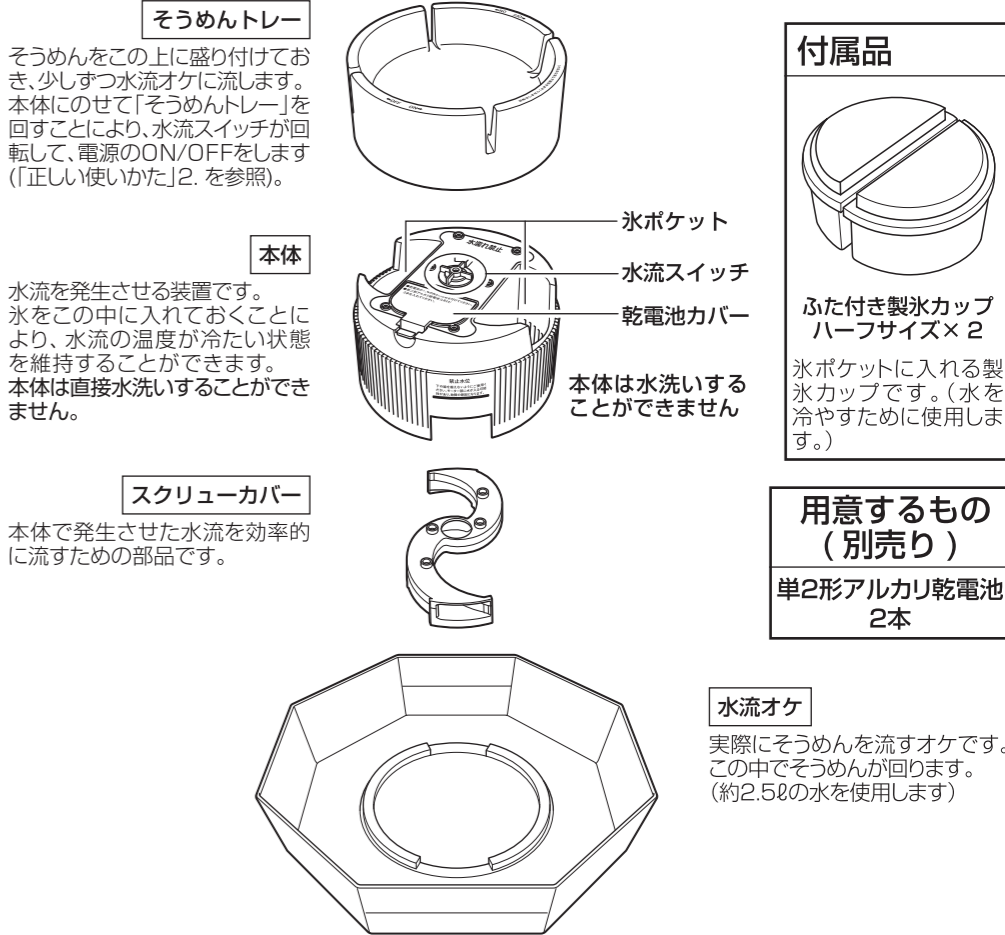
安全上のご注意

- 警告** 誤った取り扱いをすると、人が死亡または重傷を負う可能性が想定される内容を示します。
 - 乾電池を傷つけたり、破損させたり、無理に変形させたり、加工したり(ショート)、重いものをのせたり、挟み込んだりしない。感電や発熱・火災の原因になります。
 - 本体に水をかけたりしてぬらさない。水洗いしない。感電・ショートの原因になります。
- 湿度の高いところ、温度が低いところ、火気があるところ、直射日光があたるところで保存はしない。故障や変形の原因になります。本製品だけでなく、乾電池にも悪影響があります。
- 子供だけで使わせたり、幼児の手の届くところでは使用しない。けが・やけど・感電の原因になります。
- ぬれた手で、乾電池にふれたり、出し入れしない。水流スイッチにふれない。感電の原因になります。
- 本製品のすき間にピンや針金などの金属物、異物を入れない。感電・けがの原因になります。
- 乾電池から漏れた液が目に入ったときはこすらずに水で洗い流し、医師の治療を受ける。失明や目に障害を負う恐れがあります。
- 本製品内部に指を入れない。けが・故障の原因になります。
- 煙が出たり、異臭、異音がしたら、すぐに電源をOFFにして使用を中止する。そのまま使用すると火災やケガ、やけどの危険があります。お客様相談室へご連絡ください。
- 異常時(こげ臭い、発煙など)は、使用を停止し、乾電池を抜く。感電・火災の原因になります。
- 使用しないときは乾電池をはずす。故障、液漏れの原因になります。
- 本製品に強い衝撃を与えない。本製品を踏んだり投げたり落としたりしない。故障・破損の原因になります。

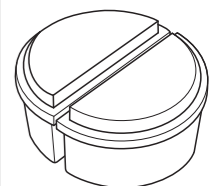
注意 誤った取り扱いをすると、人が傷害を負う可能性及び物的損害の発生が想定される内容を示します。

- 変形や破損のあるときは、使用しない。感電や火災の原因になります。
- ゆすぎたそうめんは流さない。流し続けたそうめんは引き上げる。ふやけたそうめんは、浮力がなくなり底に沈み、詰まりの原因になります。
- テーブルの端などに設置しない。落下して故障やけがをする原因になります。
- 鉄製の「はし」などを使用しない。本製品に傷をつけてしまい、不衛生になる原因になります。
- お手入れのときはシンナー、ベンジン、たわし、磨き粉、クレンザー、塩素系漂白剤などを使わない。変形・破損の原因になります。
- 水がまわりに飛び散ることがあるので、水に弱いものを周りに置いて使用しない。
- 使用中は本製品から離れない。
- オレンジ・ライムなど柑橘系成分の入った食器用洗剤を使用しない。変色、変形する原因となります。
- 初めて使用するとき・使用する前は、水洗いできるパーツを十分に洗う。お手入れしておかないと衛生的に健康に悪影響を及ぼす原因になります。
- 乾電池の種類や新旧の乾電池を混ぜて使用しない。使用推奨期限を越えて使用しない。故障や火災、液漏れの原因になります。
- 乾電池の極性(⊕⊖)は正しく入れる。故障、液漏れの原因になります。
- 熱湯を使用しない。食器用洗浄機・食器用乾燥機を使用しない。変形の原因になります。煮沸消毒はできません。
- 動く部分の隙間に指や髪の毛や衣類などをはさまれないようにする。
- 使用後は十分お手入れする。お手入れしておかないと衛生的に健康に悪影響を及ぼす原因になります。
- 禁止水位を超えて水を入れない。大量のそうめんを流さない。水があふれたり、モーターに水が入りそうめんが流れない原因や故障の原因になります。
- 使用後は十分お手入れする。水の入った水流オケはかなりの重量になりますので、十分にご注意ください。
- 使用中は本製品を持ち上げたり、移動したりしない。

各部名称



付属品



ふた付き製氷カップ
ハーフサイズ×2
水ポケットに入れる製氷カップです。(水を冷やすために使用します。)

用意するもの(別売り)

単2形アルカリ乾電池
2本

水流オケ

実際にそうめんを流すオケです。この中でそうめんが回ります。(約2.5ℓの水を使用します)

お手入れのしかた

- 使用後は分解し、本体以外をすべて洗って乾燥させてください。
▲注意
シンナー、ベンジン、たわし、磨き粉、クレンザー、塩素系漂白剤などは使用しないでください。本製品は煮沸しないでください。食器用洗浄機、食器用乾燥機は使用しないでください。
- 本体はぬれたタオルをよく絞って水に浸かる部分を拭き掃除してください。
▲注意
本体は洗えません。
- 各部品の紛失に気を付けて保存してください。長期間ご使用にならないときは、必ず完全に乾いてから、箱に入れて直射日光の当たらない湿気のないところで保存してください。
- 長期間使用しないときは、乾電池を取りはずしてください。
▲注意
故障、液漏れの原因になります。

仕様

型名	DWT-19	重量	約 1.1 kg (乾電池除く)
電源	単2形アルカリ乾電池×2本(別売り)	連続時間(目安)	約 30分 (条件により異なる場合があります)
材質	AS樹脂、ABS樹脂、シリコンゴム		
外形寸法	(約) W325×D325×H150 (mm) (組み立て後)		

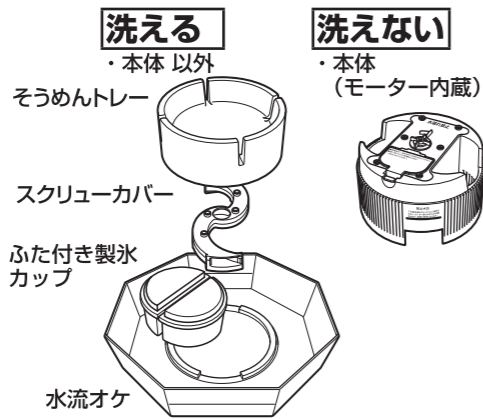
- 仕様等は改善・改良のため、予告なく変更することがあります。
- この製品を使用できるのは日本国内のみで、海外では使用できません。(This unit can not be used in foreign countries as designed for Japan only.)

保証規定
1.取扱説明書、本体貼付ラベル等の注意にしたがって正常な使用状態で故障した場合には、無料修理いたします。
2.保証期間内に故障して無料修理をお受けになる場合には、商品と本書をご持参ご提示のうえ、お買い上げの販売店にご依頼ください。
3.ご転居の場合は事前にお買い上げの販売店にご相談ください。
4.贈答品等で本保証書に記入してあるお買い上げの販売店に修理がご依頼できない場合には、お客様相談室にお問い合わせください。
5.保証期間内でも次の場合には有料修理になります。
(イ) 使用上の誤りおよび不当な修理や改造による故障および損傷
(ロ) お買い上げ後の輸送、落下による故障および損傷
(ハ) 火災、塩害、ガス害、地震、風水害、落雷、異常電圧、およびその他の天災地変による故障および損傷
(ニ) 本書の提示がない場合
(ホ) 本書にお買い上げ年月日、お客様名、販売店名の記入のない場合、または字句を書きかえられた場合
(ヘ) 故障の原因が本製品以外(電源、他の機器等)にあつてそれを点検、修理した場合
(ト) 一般家庭用以外(例えば、業務用、船舶や海上使用等)に使用された場合の故障および損傷
(チ) 腐食による故障および損傷
(リ) 樹脂加工およびメッキの摩耗や打痕、プラスチック部の損傷
6.本書は日本国内においてのみ有効です。This warranty is valid only in Japan.
7.本書は再発行いたしませんので紛失しないよう大切に保存してください。
※この保証書は、本書に明記した期間、条件のもとにおいて無料修理をお約束するものです。したがってこの保証書によって、お客様の法律上の権利を制限するものではありませんので、保証期間経過後の修理についてご不明な場合は、お買い上げの販売店またはお客様相談室にお問い合わせください。
※お買い上げの販売店またはお客様相談室にご持参いただくに際しての諸費用は、お客様にご負担願います。またお買い上げの販売店と当社間の運賃諸掛りにつきましては、輸送方法によって、一部ご負担いただく場合があります。

準備 (組み立てかた)

準備 1 部品を洗う

洗うことができない本体以外は組み立て前に、すべてきれいに洗ってください。
 ※本体の下に取り付けてある、スクリーカバーも取りはずして、洗うことができます。
 ※洗えない本体も、よくしぼったふきんなどで水拭きしてください。
 洗ったあとは十分に乾燥させてからお使いください。



準備 2 氷を作る

1. 十分に洗ったふた付き製氷カップに約8分目まで水を入れ、ふたをして冷凍庫に入れてください。

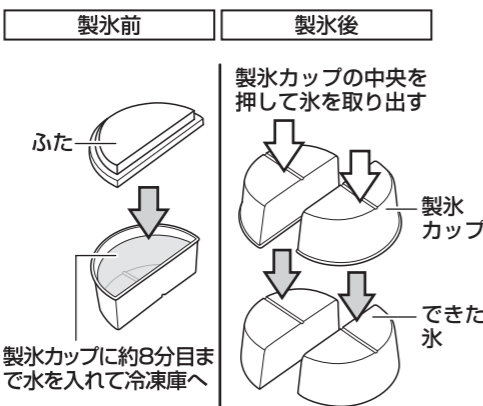
製氷カップは、安定するように平置きで冷凍庫に入れてください。積み上げると転倒の可能性があります。

- ・製氷カップに水を入れすぎていると、氷ポケットに入らないことがあります。

2. 氷が凍ったことを確認したら、ふたをはずして氷を取り出してください。

ふたをはずして製氷カップの中央を押し、氷を取り出します。氷が取り出しにくいときは、カップの外側をあたたため少し解かすと取れやすくなります。

- △注意
- ・冷凍庫から取り出したばかりの氷に直接ふれない。皮膚が氷に密着し、けがの原因になります。
 - ・氷を製氷カップから取り出すとき、たたきついたりしない。製氷カップの破損の原因になります。



準備 3 乾電池を入れる

組み立て前に、本体に乾電池を入れておきます。

本体に乾電池を入れる

1. 乾電池カバーのつまみを押して、乾電池カバーを取りはずします①。

- △注意
- 乾電池を取りはずすときは、ツメなどで無理に行なうとけがの原因となります。

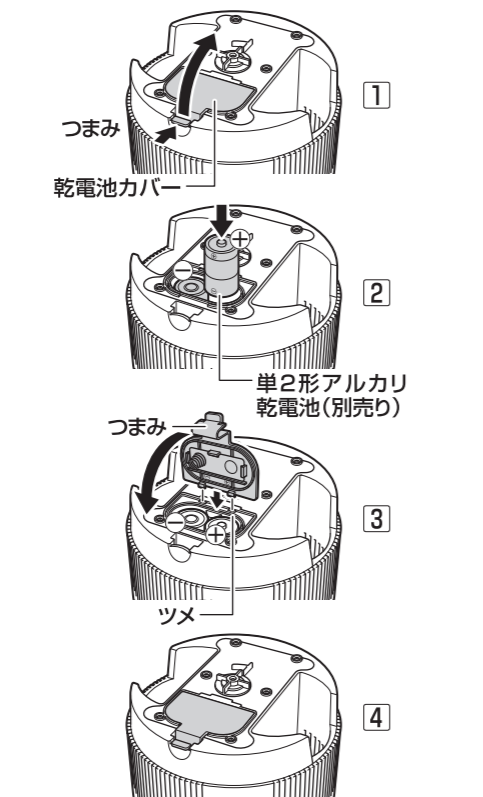
2. 単2形アルカリ乾電池2本(別売り)を、乾電池カバーの裏面に刻印されている極性⊕⊖を確認して取り付けてください②。バネのある側が⊖です。

- △注意
- ・乾電池取り付け部分の奥にホコリやゴミ、水分が入らないようにしてください。
 - ・アルカリ乾電池以外は使用しないでください。
 - ・新旧の乾電池、銘柄や種類の異なる乾電池を混ぜて使用しないでください。
 - ・極性⊕⊖は正しく取り付けてください。
 - ・使用しないときは、乾電池を取りはずしてください。

3. 乾電池カバーを取りはずしたときと逆の手順で取り付けてください③④。

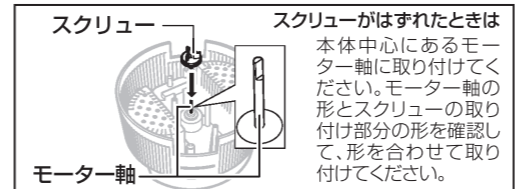
乾電池カバーのツメ側から本体に取り付け③、つまみ部分を本体側に押し付けて取り付けてください④。

- △注意
- 使用しないときは、乾電池を取りはずしてください。



準備 4 本体を準備する

1. 本体の底部にあるスクリーに、スクリーカバーを取り付けてください。スクリーカバーに穴が開いている側を本体側にして、本体のスクリーをおおうようにして取り付けます。



準備 5 水流オケの設置・本体の取り付け

本製品を設置・使用するには以下のような場所を選んでください。

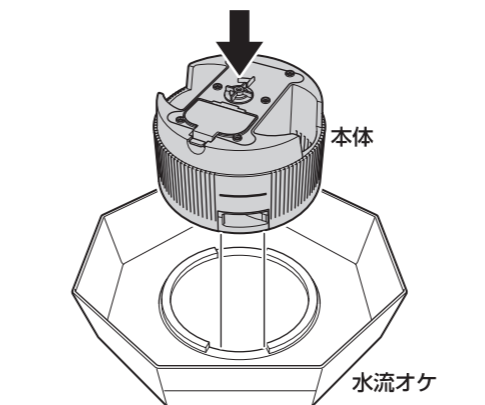
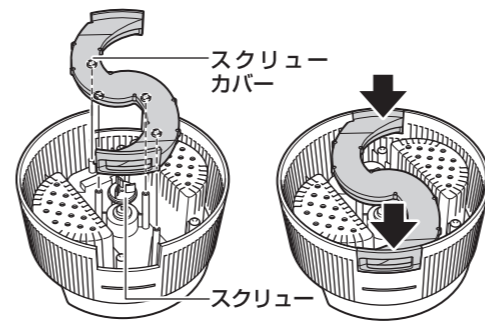
- ・水の重さに耐えられる、安定性のある場所を選ぶ
- ・水が流れるように、回るように水平な場所を選ぶ
- ・水が飛び散っても問題ない場所、または大きなナイロンや耐水シートなどを敷いて対応する

設置後移動することはしないでください。

1. 水流オケを設置場所に設置し、本体を取り付けてください。

本体を水流オケに取り付けるとき、水流オケに刻まれている輪のすき間に合わせて取り付けてください。

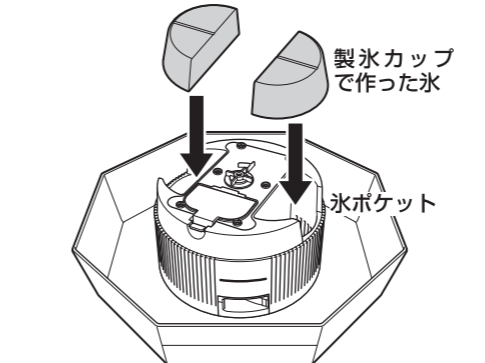
- △注意
- 設置後、すべて組み立ててから移動させることはできませんので、流しそうめんを楽しむ状態を想定して設置してください。



正しい使いかた

1. 氷ポケットに製氷カップで作った氷を入れてください。

- △注意
- ・氷ポケット以外の場所に氷を入れないでください。
 - ・氷を追加するときは必ず電源をOFFにしてから、そうめんトレーを取りはずしてください。
 - ・冷凍庫から取り出したばかりの氷に直接ふれない。皮膚が氷に密着し、けがの原因になります。

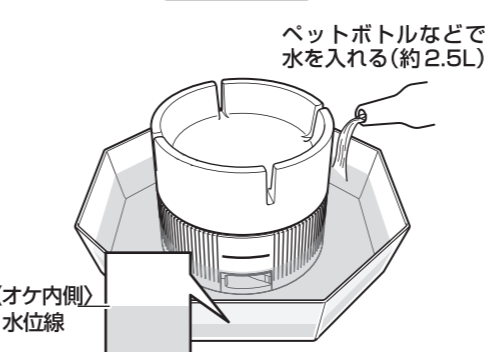


2. そうめんトレーをのせてください
 そうめんトレーを本体にのせ、回転させると、そうめんトレーの裏側の凹みと本体にある水流スイッチが合い、電源のON/OFFができるようになります。



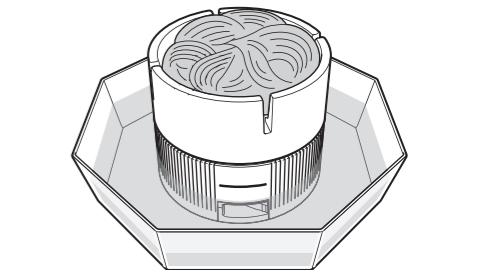
3. 水流オケにペットボトルなどで水を入れてください。
 水流オケの内側にある水位線を目安にしてください。

- △注意
- ・水以外のもの、お湯を入れると変形・故障の原因になります。
 - ・水位線まで水を入れて電源をONにしたときに、モーターの水を回す音が大きい場合や、空気を巻き込み泡が出る音がある場合がありますが、異常ではありません。使用するときには適量となる水位線であり、水がそうめんを入れると音は小さくなります。



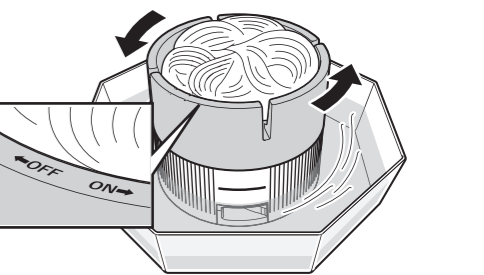
4. そうめんトレーにそうめんを盛ってください。
 乾めんを200gのそうめんを盛りつけることができます。

- △注意
- ・そうめんを盛りすぎると、水流オケに落ちてしまうことがあります。



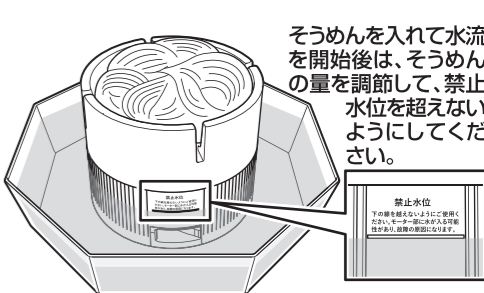
5. そうめんトレーを反時計方向に回して電源をONにしてください。水流が発生します。

- ・そうめんトレーと水流スイッチが合っていると、水流スイッチが動いて、電源をON/OFFすることができます。
- ・回す向きは、そうめんトレーの天面に記載されています(電源ON:反時計回り、電源OFF:時計回り)。



- △注意
- ・そうめんトレーを回しすぎないでください。無理に回さないでください。破損の原因になります。
 - ・LEDライトの光りかたは、各LEDライトによって色の変化が異なります。

6. 水流が発生して安定してから、水流オケにそうめんを入れてください。
 そうめんを水流オケに入れすぎると、そうめんが流れなくなるので入れる量を少なくするなど調節してください。



- △注意
- ・本体側にある線「禁止水位」を超えないように入れてください。モーターに水が入ると、故障の原因になります。
 - ・そうめんを使用せず水だけを流すと、まわりに飛び散る可能性があるため、必ずそうめんを流しながらご使用ください。
 - ・そうめんを入れすぎると、故障の原因になります。
 - ・ふた付き製氷カップの氷を追加するときは電源をOFFにしてください。水がまわりに飛び散る原因になります。
 - ・水流オケにたくさんのおそうめんがたまると、水があふれたり、回転しなくなりますのでご注意ください。
 - ・ゆで過ぎや、ゆでてから時間が経過したもの、長時間水流オケの中で回したそうめんは、流れなくなったり、浮力がなくなり底に沈み、詰まりの原因になります。
 - ・使用中、水流が弱くなり、そうめんが回らなくなったときは、新しいアルカリ乾電池に交換してください。
 - ・水流が発生せず、LEDライトだけが光っているときは、新しいアルカリ乾電池に交換してください。故障ではありません。

7. 水流を止めるときは、そうめんトレーを時計方向に回して電源をOFFにしてください。

8. 使用後、お手入れをするときに、そうめんトレーの下にある本体に水がかからないように十分注意してください。

9. 水流オケの水を捨ててください。
 △注意
 片手で持つなど力が片寄る持ちかたはしないでください。水流オケが割れることがあります。

修理・サービスを依頼する前に

△警告 修理技術者以外の方は分解したり、修理をしない。		
「故障かな?」と思ったときには次の点をお調べください。		
症状	主な原因	処置
電源が入らない	乾電池の極性が間違っている	乾電池を正しく取り付ける
	乾電池が寿命	乾電池を新しいものに交換する
	そうめんトレーが空回りしている	そうめんトレーをはずして、「正しい使いかた」2.を行なう
水流が弱い	乾電池が寿命	新しいアルカリ乾電池に交換する
	水流オケに入っているそうめんの量が多い	そうめんの量を減らす
	水の量が不適切	水の量を水位線以上、禁止水位を超えない程度で調節する
	スクリーカバーがはずれかけている	スクリーカバーを正しく取り付ける
	スクリーに異物が付着している	スクリーまわりをお手入れする
	LEDライトは光っているが、水流が弱い	新しいアルカリ乾電池に交換する