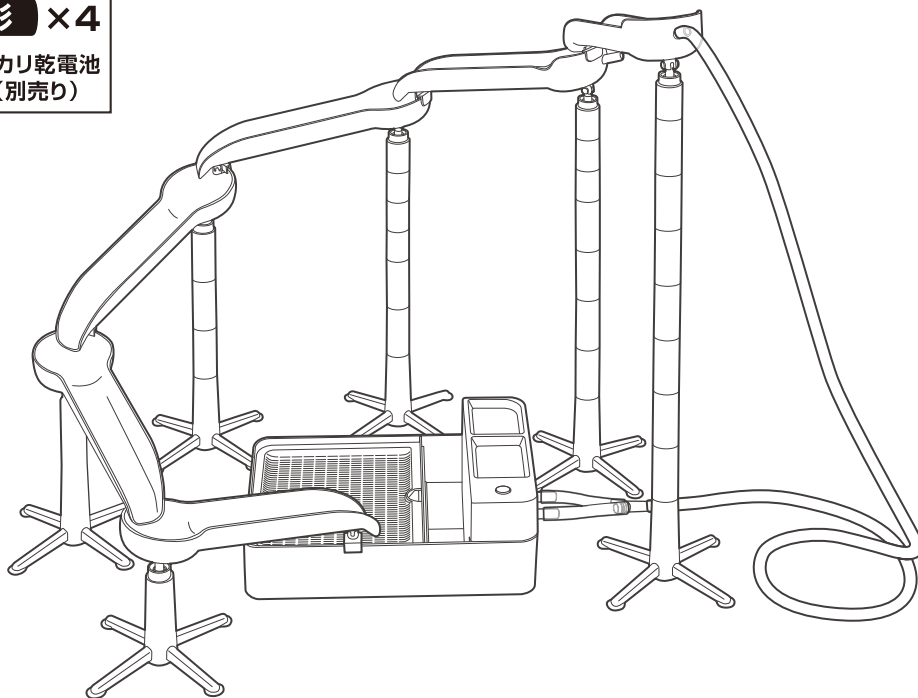


竹の涼亭 流しそうめん DWC-B2

取扱説明書

このたびは、弊社製品をお買い上げいただきまして、誠にありがとうございます。正しくご使用いただくために必ずこの取扱説明書をよくお読みください。なお、お読みになられたあともいつでも見られるように大切に保存してください。

■ **単3形** ×4
単3形アルカリ乾電池
4本使用(別売り)



も く じ

| | | | |
|-------------|-----------------|----------------|------------------|
| 安全上のご注意 | P. 2 ~ 3 | 正しい使いかた | P. 12 ~ 13 |
| 各部品の名称とはたらき | P. 4 ~ 5 | お手入れと保存 | P. 14 |
| 準備 | P. 6 | 修理・サービスを依頼する前に | P. 15 |
| 組み立てかた | P. 7 ~ 11 | | |



仕 様

| | | | |
|--------|---|----|--------|
| 製品名 | 竹の涼亭 流しそうめん | 型番 | DWC-B2 |
| 電源 | DC6V 単3形アルカリ乾電池×4本(別売り) | | |
| 連続使用時間 | 約 30分(条件により異なる場合があります) | | |
| 質量 | 約 2.6 kg (予備パーツ含む・乾電池除く) | | |
| 材質 | 本体：ABS樹脂 ギャル：ポリプロピレン 支柱：ABS樹脂 オケ：ABS樹脂 スライダー：ABS樹脂 チューブ：熱可塑性エラストマー | | |



●仕様などは改善・改良のため、予告なく変更することがあります。

安全上のご注意




- ご使用になる前に、この「安全上のご注意」をよくお読みのうえ、正しくお使いください。
- ここに示した注意事項は安全に関する重大な内容を記載していますので、必ず守ってください。
- お読みになったあとは、お使いになる方がいつでも見られるところに、必ず保存してください。

| | |
|--|--|
|  警告 | 誤った取り扱いをすると、人が死亡または重傷を負う可能性が想定される内容を示します。 |
|  注意 | 誤った取り扱いをすると、人が傷害を負う可能性および物的損害の発生が想定される内容を示します。 (物的損害とは、家屋・家財・家畜・ペットなどにかかわる拡大損害を示します。) |




図記号の意味と例

| | |
|---|---|
|  | ⊘は、「してはいけないこと」を意味しています。具体的な禁止内容は、⊘の中や近くに絵や文章で示しています。(左図の場合は、「分解禁止」を示します。) |
|  | ●は「必ずすること」を意味しています。具体的な強制内容は、●の中や近くに絵や文章で示しています。(左図の場合は、「必ず実行すべきこと・強制」を示します。) |

警告

| | | | |
|---|---|---|---|
|  禁止 | 乾電池を傷つけたり、破損させたり、無理に変形させたり、加工したり(ショート)、重いものをのせたり、挟み込んだりしない。 感電や発熱・火災の原因になります。 |  分解禁止 | 本書に書かれている以外の分解はしない。 また、修理技術者以外の人は修理しない。 感電・火災・けがの原因になります。修理は販売店またはお客様相談室にご相談ください。 |
| | 湿度の高いところ、温度や気圧が低いところ、火気があるところ、直射日光があたるところで保存はしない。 故障や変形の原因になります。製品だけでなく、乾電池にも悪影響があります。 |  指示 | 乾電池からもれた液が目に入ったときはこすらずに水で洗い流し、医師の治療を受ける。 失明や目に障害を負う恐れがあります。 |
| | 子供だけで使わせたり、幼児の手の届くところでは使用しない。 けが・やけど・感電・誤飲の原因になります。 | | 異常時(こげ臭い、発煙など)は、使用を停止し、乾電池を抜く。 感電・火災の原因になります。 |
| | 製品のすき間にピンや針金などの金属物、異物を入れない。 感電・けがの原因になります。 | | 煙が出たり、異臭、異音が出たら、すぐに電源を切って使用を中止する。 そのまま使用すると火災やけが、やけどの危険があります。お客様相談室へご連絡ください。 |
| | 製品内部に指を入れない。 けが・故障の原因になります。 | 使用しないときは乾電池をはずす。 故障、液もれの原因になります。 | |
| | 製品に強い衝撃を与えない。製品を踏んだり投げたり落としたりしない。 故障・破損の原因になります。 | | |
| | 水流発生器に水をかけない。水洗いしない。 感電・ショートの原因になります。 | | |
| ぬれた手で、乾電池にふれたり、出し入れしない。 電源ボタンにふれない。 感電の原因になります。 | | | |

⚠ 注意

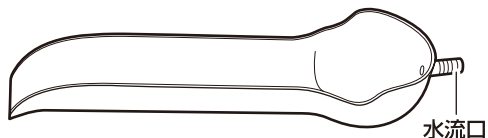
| | | |
|--|---|--|
| <p>変形や破損のあるときは使用しない。 感電や火災の原因になります。</p> | | <p>同梱の部品以外は使用しない。 変形・破損の原因になります。</p> |
| <p>テーブルの端などに設置しない。 落下して故障やけがの原因になります。</p> | | <p>組み立て完了前にオケに水を入れて電源を入れない。 水流発生器の放水口から水が出て、周囲をぬらす原因になります。</p> |
| <p>お手入れのときは住宅用洗剤・アルコール・シンナー・ベンジン・磨き粉・金属たわしなどを使用しない。 変色・変形・破損の原因になります。</p> |  禁止 | <p>使用中に支柱やスライダー、チューブなどに過度な負荷を加えない。 部品がはずれ、支柱が倒壊し水がこぼれ、周囲をぬらす原因になります。</p> |
| <p>オレンジ・ライムなど柑橘系成分の入った食器用洗剤を使用しない。 変色・変形・破損の原因になります。</p> | | <p>水がまわりに飛び散ることがあるので、ぬれて困るものは置かない。</p> |
| <p>お手入れをするときは、熱湯・食器洗浄機・食器乾燥機を使用しない。 変形の原因になります。煮沸消毒はできません。</p> | | <p>使用中は製品から離れない。</p> |
| <p>乾電池の種類や新旧の乾電池を混ぜて使用しない。 使用推奨期限を越えて使用しない。 故障や火災、液もれの原因になります。</p> | | <p>使用しないときは、乾電池をはずしておく。 液もれの原因になります。</p> |
| <p>乾電池サイズの変換アダプターを使用しない。</p> | | <p>乾電池の極性(⊕⊖)は正しく入れる。 故障、液もれの原因になります。</p> |
| <p>組み立てが終わる前にオケに水を入れない。オケに水を入れたあとは不用意に電源ボタンを押さない。 水が流れて、テーブル・床などをぬらす原因になります。</p> |  禁止 | <p>組み立てたコースの水の流れを見るときには注意する。 組み立てかたによっては水がはねたり、あふれたりするので、すぐに電源を切ってください。また、ぬれても良い場所で使用し、ふきんなどで拭き取れるものを用意してください。</p> |
| <p>水・そうめん以外のものを流さない。 他のものを流すと、故障の原因になります。</p> | | |
| <p>流しそうめん以外の用途では使用しない。</p> |  指示 | <p>初めて使用するとき・使用する前は、水洗いできる部品を十分に洗う。 (「お手入れと保存」14ページ参照)</p> |
| <p>禁止水位線を超えて水や氷を入れない。 水があふれたり、水流発生器内に水が入り、故障の原因になります。</p> | | <p>コースを組むとき、鋭角でカーブさせると水やそうめんが飛び出してしまうので、ゆるやかなカーブでコースを組むようにする。 スライダーのカーブや傾斜角度は十分注意してください。 水があふれる原因になります。</p> |
| <p>使用中は製品を持ち上げたり、移動したりしない。 スライダーや支柱が倒れたり、オケなどの水があふれ、テーブル・床などをぬらす原因になります。</p> | | <p>長時間使用したあと、乾電池をすぐに取り出さない。 乾電池が高温になり、やけどの原因になります。</p> |
| <p>ふやけたそうめんは流さない。流し続けたそうめんは引き上げる。 ふやけたそうめんは、重くなって流れなくなり、水があふれる原因になります。</p> | | <p>使用ごとに乾電池を交換する。 一度使用すると乾電池残量がなくなるため、次に使用するときには運転が停止したりすることを避けるため、使用ごとに乾電池は新しいものに交換してください。</p> |
| <p>鉄製の「箸」などを使用しない。 製品に傷をつけてしまい、破損の原因になります。</p> | | |

各部品の名称とはたらき

スライダー

スライダーA×2
チューブを接続し、水を流す上流部品

A



スライダーB×4
そうめんを流す部品

B

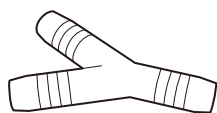


チューブまわり

コネクターA×1

2つの放水口をひとつにします

A

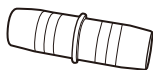


※長いコース作成時のみ使用

コネクターB×1

チューブとチューブをつなぎ合わせて長いチューブにします

B



※長いコース作成時のみ使用

チューブ(短)×2

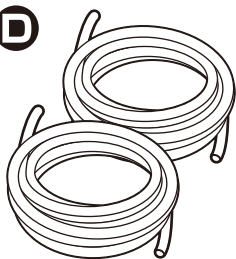
C



※長いコース作成時のみ使用

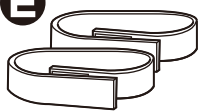
チューブ(長)×2

D



固定バンド×2

E

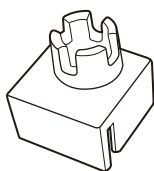


※チューブが折れ曲がらないようにチューブを支柱に取り付けるのに使用します

アタッチメントパーツ

アタッチメントA×3
オケ周り取付

A



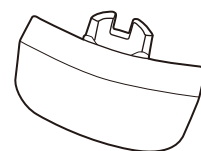
アタッチメントB×9
支柱取付

B



アタッチメントC×6
スライダーの曲線部取付

C



※アタッチメントパーツの数量は、予備パーツ分も含むため、組み立て後、余ります。

支柱パーツ

支柱A(長)×16

支柱の高さを調節するのに使用します

A



支柱B(短)×10

支柱の高さを調節するのに使用します

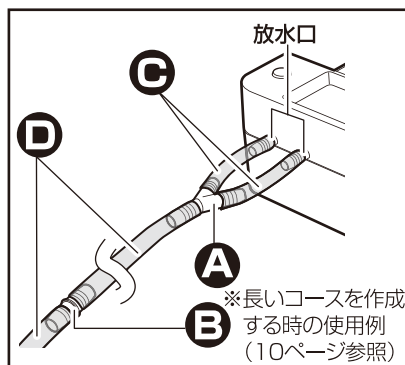
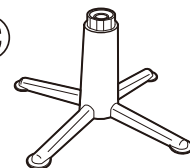
B



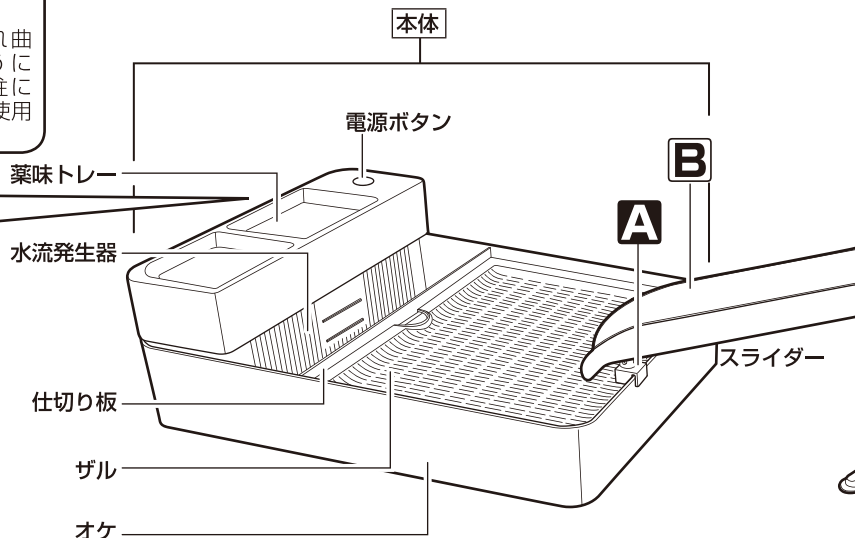
四脚×6

支柱の一番下の部分

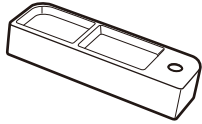
C



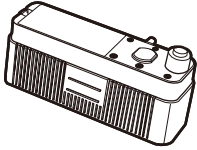
※長いコースを作成する時の使用例(10ページ参照)



本体

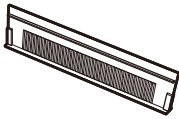


薬味トレイ×1

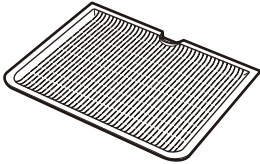


水流発生器×1
【水洗い不可】

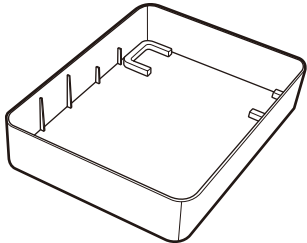
そうめんを流す水を作り出します。オケの水を吸ってスライダの水出口へ送ります。



仕切り板×1
オケの水と氷を仕切るための板です。



ザル×1

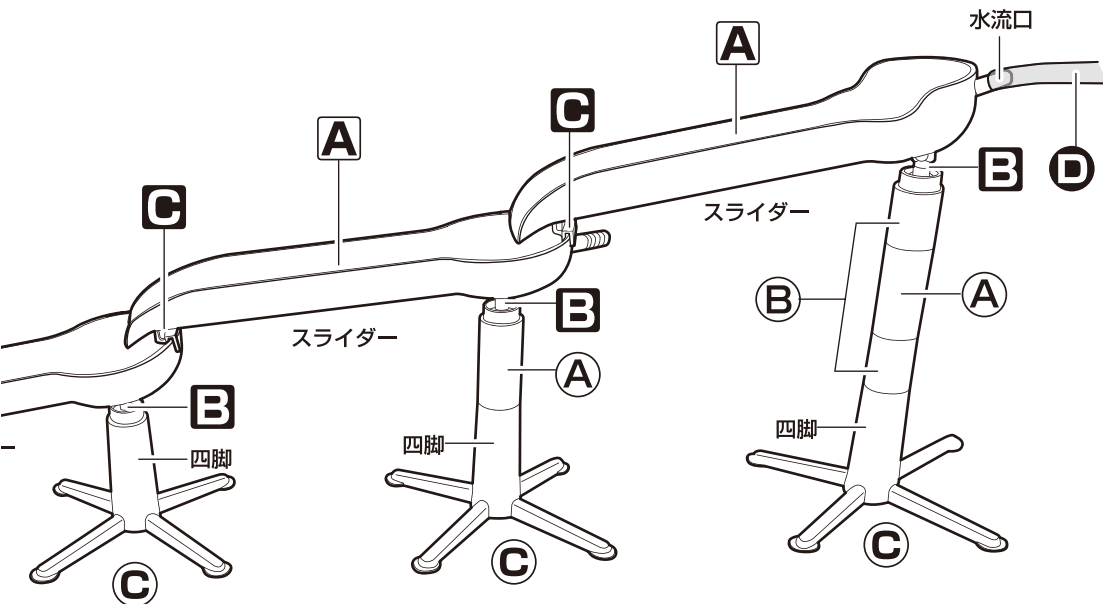


オケ×1

収納袋×1



アタッチメントなどの細かい部品を入れて保存してください。



準備

部品を洗う

食べものにふれるものなので、洗うことができない水流発生器以外は組み立て前に、すべてきれいに洗ってください。

※ 水流発生器に取り付けてある薬味トレーは、取りはずして洗うことができます。

※ 水流発生器は、よくしぼったふきんなどで水拭きしてください。


洗ったあとは十分に乾燥させてからお使いください。

乾電池を入れる

組み立て前に水流発生器に乾電池を入れます。


水流発生器に乾電池を入れる

1. 乾電池カバーのつまみを押して①、乾電池カバーを取りはずす②
2. 単3形アルカリ乾電池4本(別売り)を、底面に刻印されている極性⊕ ⊖を確認して③取り付ける④
・バネのある側が⊖です。

| | |
|---|--|
|  注意 | <ul style="list-style-type: none">• 乾電池を入れるところにホコリやゴミ、水分が入らないようにしてください。• アルカリ乾電池以外は使用しないでください。• 新旧の乾電池、銘柄や種類の異なるアルカリ乾電池を混ぜて使用しないでください。• 極性⊕ ⊖は正しく取り付けてください。• 乾電池サイズの変換アダプターを使用しないでください。• 使用しないときは、アルカリ乾電池を取りはずしてください。 |
|---|--|

3. 乾電池カバーを取り付ける⑤⑥

乾電池カバーのツメ側から本体に取り付け⑤、つまみ部分を本体側に押し付けて取り付けてください⑥。


| | |
|---|---|
|  注意 | 使用しないときは、乾電池を取りはずしてください。 液もれ・故障の原因になります。 |
|---|---|

動作確認をする

4. 電源ボタンを押して動作するか確認する⑦

動作音がするか確認してください。

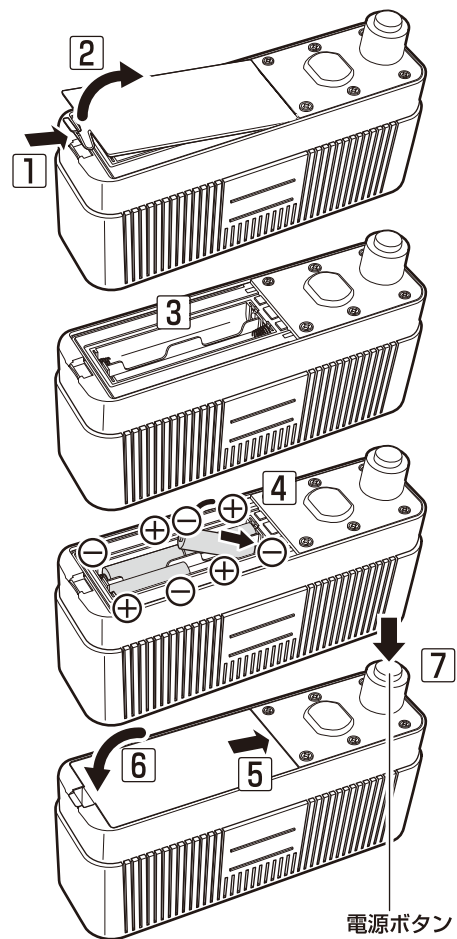
オケに取り付ける前に必ず動作確認をしてください。

| | |
|---|---|
|  注意 | <ul style="list-style-type: none">• 水流発生器は水に浸かるので、使用開始後に安全に電池交換をすることは難しくなることから、乾電池を入れ、動作確認をしておきます。• 新品アルカリ乾電池を入れて動作するのは連続時間約 30 分のため、何度か使用した乾電池の場合、使用中に乾電池が切れることがあります。使用するときは、新品のアルカリ乾電池を取り付けてください。• 水流発生器をオケに取り付けるときは、水流発生器の電源が切れていることを確認する。• チューブを取り付けて、組み立てが完了するまで電源を入れない。 水が流れ出てしまう原因になります。• 組み立てが完了するまで、オケに水を入れない。 |
|---|---|

チューブの洗いかた

チューブの内部も洗うことができます。

チューブを洗うためには、水流発生器を使用しますので、水流発生器に乾電池を入れ、動作確認し、水流発生器・オケ・薬味トレーを組み合わせた上で、「お手入れと保存」(14 ページ参照)通りにチューブ内部に水を通してチューブを洗ってください。



組み立てかた

長いコースの作成

すべてのスライダーを使ってそうめんを流すための長いコースを組み立てます。



子供だけで使わせたり、幼児の手の届くところでは使用しない。
けが・やけど・感電・誤飲の原因になります。

設置について

スライダーなど組み立て始めると、容易に移動できなくなるので、流しそうめんを行なう場所で設置してください。

製品を設置・使用するには、右のような場所を選択してください。

設置時の注意

- 水の重さに耐えられる安全性のある場所
- 水が流れるように水平・安定した場所
- 水があふれたり、飛び散っても問題ない場所、または防水シートなどを敷いて対応する
- ふきんを用意する。飛び散った水を拭く
- ぬれて困るものを近くに置かない
- 手の届く高さにコースを組み立てる

本体の組み立て

1. オケを安定した場所に置き、オケに水流発生器を取り付ける

水流発生器は2口の放水口を外側に向け、オケの端の底にある『』の形状に合わせて取り付けてください。

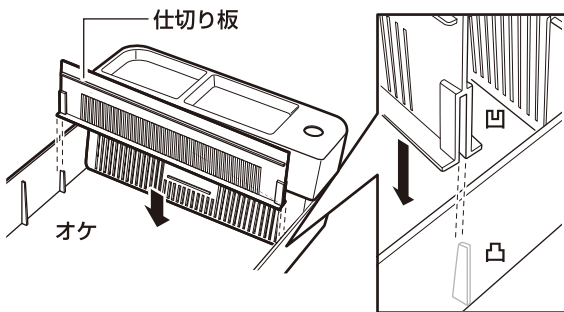


水流発生器をオケに取り付けるときは、必ず電源が切れていることを確認する。

2. 水流発生器に薬味トレーを取り付ける

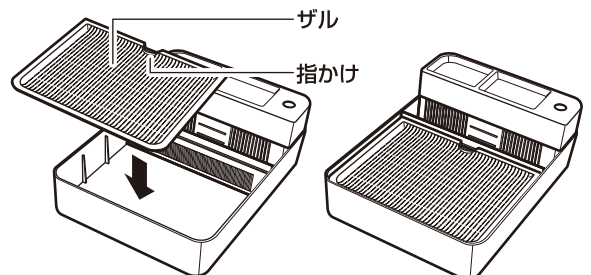
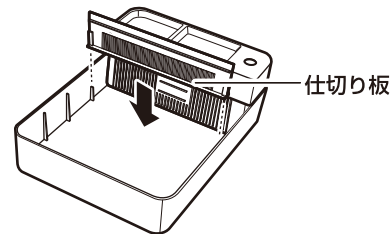
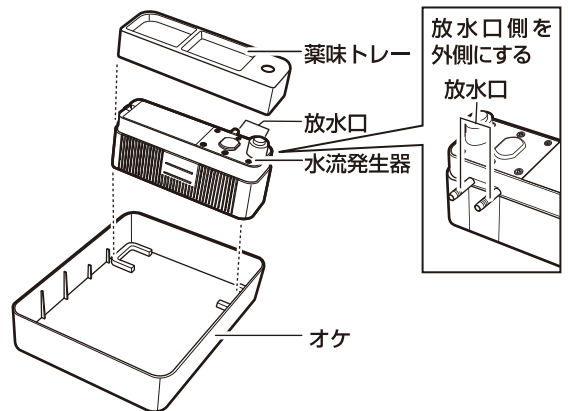
3. 仕切り板をオケに取り付ける

仕切り板の凹を下にして、オケ内側の凸に合わせて取り付けてください。



4. ザルをオケにのせる

右図のように、ザルの指かけを水流発生器側に向けてのせてください。

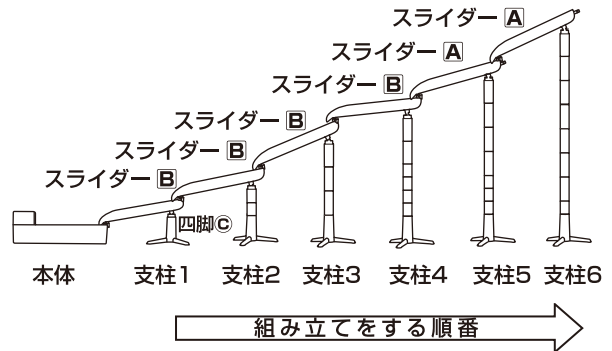


組み立てかた (つづき)

支柱の組み立て

支柱はそうめんを流すための「スライダー」の高さを調節するための部品です。

1. 一番下の四脚を6つ用意する
2. 支柱の部品(支柱A(長)・支柱B(短))を使って順に高くする
支柱の部品は、すき間なくはめ込んで取り付けてください。
右図の標準組み合わせで作ってみましょう。
3. 支柱の一番上にアタッチメントBを取り付ける



(例) この組み合わせで作ってみましょう
《長いコースの組み合わせ》

| 支柱 | 支柱1 | 支柱2 | 支柱3 | 支柱4 | 支柱5 | 支柱6 |
|--------|-----|-----|-----|-----|-----|-----|
| 支柱A(長) | 0 | 0 | 3 | 2 | 4 | 7 |
| 支柱B(短) | 0 | 2 | 0 | 4 | 3 | 1 |
| 四脚C | 1 | 1 | 1 | 1 | 1 | 1 |

スライダーの組み立て

スライダーには、端にチューブを取り付ける部分があるスライダーA(×2)、取り付ける部分がないスライダーB(×4)があります。

チューブを取り付けるスライダーAは一番最後の高い支柱に取り付けるようにします。

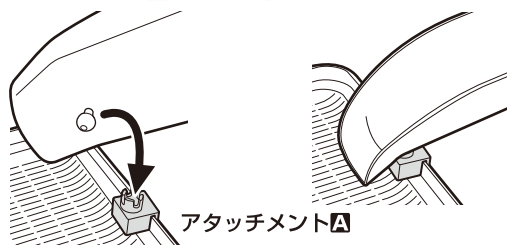
1. オケにアタッチメントAを取り付ける



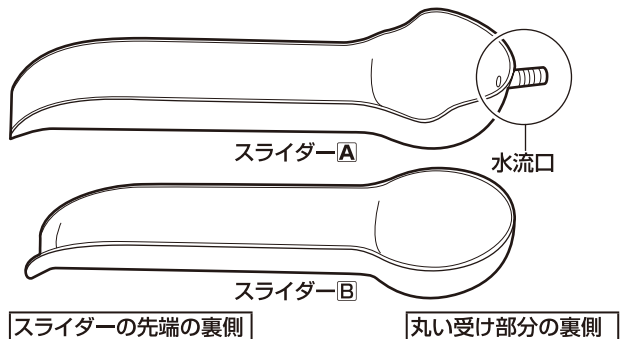
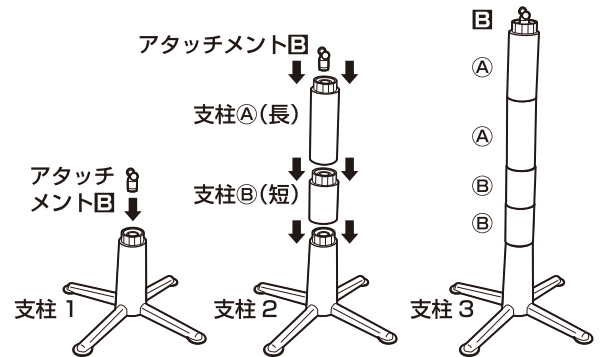
- ※ アタッチメントAは、スライダー側ではなくオケ側に取り付けてください。
- ※ 仕切り板、オケの曲線部には取り付けしないでください。

2. オケにスライダーBを取り付ける

アタッチメントAに取り付けてください。

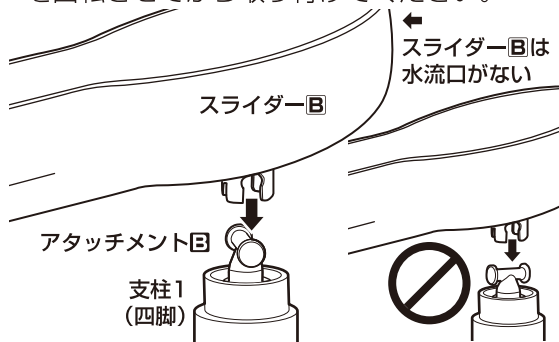


- ※ アタッチメントAの取り付け部分は図のようにオケの内側になるようにしてください。



3. オケに取り付けたスライダーBを、支柱1のアタッチメントBに取り付ける

- ・スライダーBをアタッチメントBに取り付けるとき、取り付けられる方向があります。
- ・取り付けられないときは、無理をせず、支柱を回転させてから取り付けてください。



注意

強引に取り付けない。
破損の原因になります。

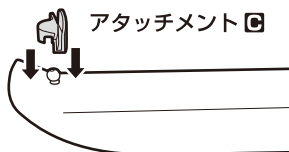


注意

スライダーの傾斜角度をつげすぎない。
アタッチメントがはずれる原因になります。

4. スライダーA・スライダーBの裏側にアタッチメントBを取り付ける

はじめにアタッチメントを取り付けておくと、よりスムーズにコースを作ることができます。



アタッチメントB

スライダーB

アタッチメントB

スライダーA

水流口

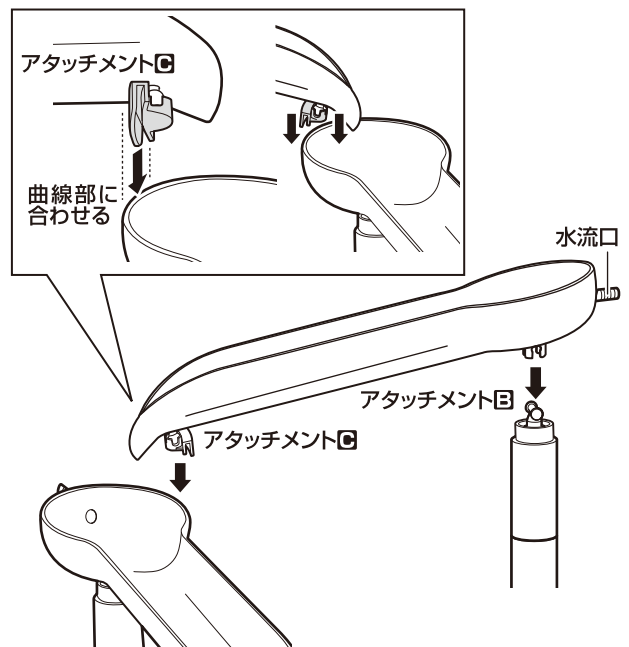


注意

強引に取り付けない。
破損の原因になります。

5. 《支柱1~4》スライダーBの曲線部にスライダーBを取り付け、支柱に取り付ける

スライダーは本体側から組み立ててください。
逆の手順で組み立てると、アタッチメントがはずれる原因になります。



6. 《支柱5》スライダーBの曲線部にスライダーAを取り付け、支柱に取り付ける

7. 《支柱6》スライダーAの曲線部にスライダーAを取り付け、支柱に取り付ける

スライダーの曲線部にはアタッチメントBを取り付けてください(右図参照)。

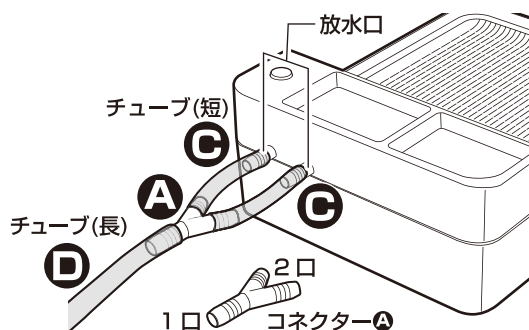
チューブを取り付けるスライダーAは高い支柱《支柱5》《支柱6》に取り付けるようにします。

組み立てかた (つづき)

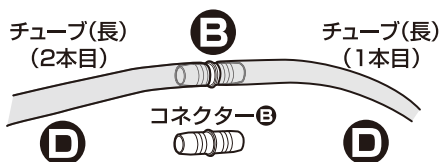
チューブの取り付け

水流発生器側の接続部分「放水口」が2口あり、片方の接続だけでは水が飛び出るので、2口を1口にします。

1. 水流発生器の放水口に付属の短いチューブ③を2本取り付ける
2. 下図のように短いチューブ③2本をコネクター④に取り付け、1口側に長いチューブ⑤を取り付ける

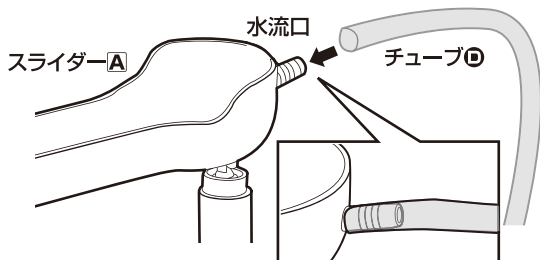


3. 長いチューブ⑤2本をコネクター⑥でつなぎ合わせて使用する

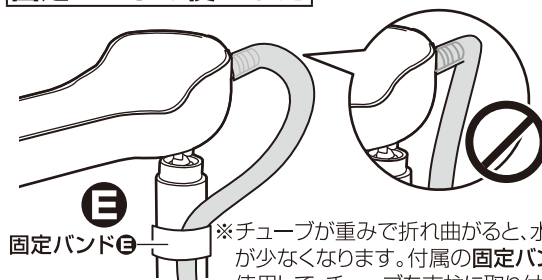


4. スライダー①の水流口にチューブ⑤を取り付ける

十分奥まで取り付けてください。

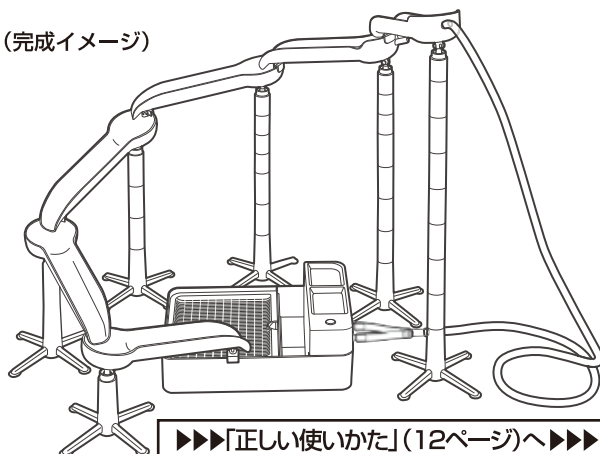


固定バンドの使いかた



※チューブが重みで折れ曲ると、水の流量が少なくなります。付属の固定バンド⑤を使用して、チューブを支柱に取り付け、折れ曲がらないようにしてください。

(完成イメージ)



⚠️ 注意

- チューブは、水流発生器の放水口・スライダーの水流口・コネクター④・コネクター⑥に、十分奥まで取り付ける。取り付けが十分でないと、チューブがはずれて水が飛び散る原因になります。
- 短いコースやコースの組み立てかたによってはスライダーから水が飛び散る原因になります。
- 長いチューブ⑤は、つなぎ合わせて使用してください。1本で使用した場合は、スライダーから水が飛び散る原因になります。

2コースの作成

2コースを作成する場合、ひとつのコースに3つのスライダを組み合わせて作成します。

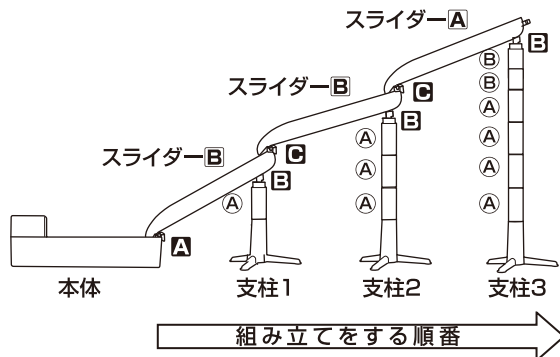
1. 一番下の四脚を3つ用意する

同じ長さで2コース作成するには、1コースあたり3つの四脚を使用します。

2. 支柱の部品(支柱A(長)・支柱B(短))を使って順に高くする

支柱の部品は、すき間なくはめ込んで取り付けてください。

右図の標準組み合わせで作ってみましょう。



(例)この組み合わせで作ってみましょう
《2コース標準組み合わせ》

コース2

| 部品 | 支柱1 | 支柱2 | 支柱3 |
|--------|-----|-----|-----|
| 支柱A(長) | 1 | 3 | 4 |
| 支柱B(短) | 0 | 0 | 2 |
| 四脚C | 1 | 1 | 1 |

チューブを取り付けるスライダAは一番最後の高い支柱に取り付けるようにします。

3. スライダを組み立て、支柱に取り付けてコースを作成する

組み立て手順は、以下のページをご覧ください。

▶▶▶「スライダの組み立て」(8ページ)へ▶▶▶

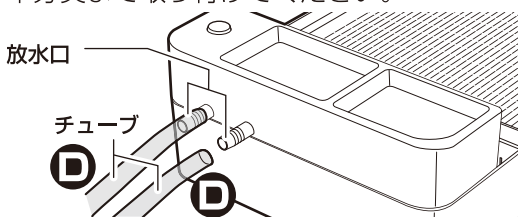
スライダの組み立ては、右上図の支柱1から組み立ててください。支柱3から組み立てると、アタッチメントがはずれる原因になります。

チューブの取り付け

コースができたなら、水を循環させるためのチューブを取り付けます。

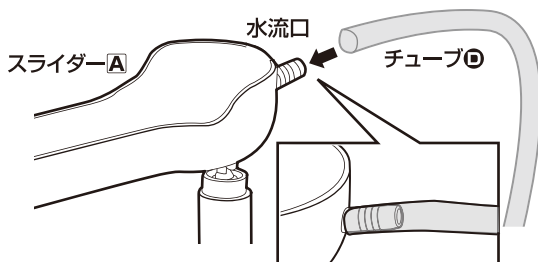
1. 水流発生器の放水口にチューブEを取り付ける

十分奥まで取り付けてください。

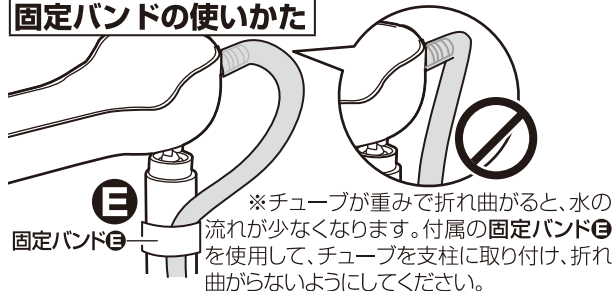


2. スライダAの水流口にチューブEを取り付ける

十分奥まで取り付けてください。



固定バンドの使いかた



※チューブが重みで折れ曲がると、水の流れが少なくなります。付属の固定バンドEを使用して、チューブを支柱に取り付け、折れ曲がらないようにしてください。

⚠注意

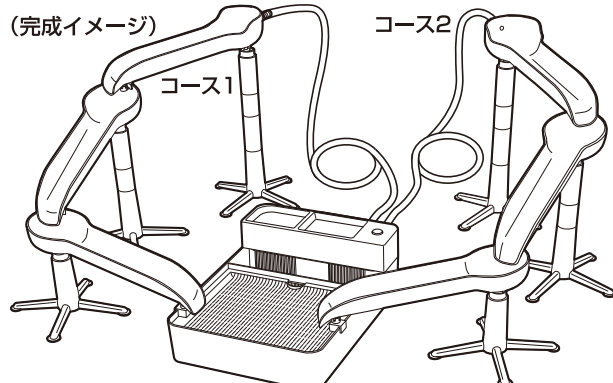
チューブは折ったり、極端な曲げ、ものをのせたり、ひっぱったりしない。水の流れが悪くなるだけでなく、水がもれたり、まわりをぬらす原因になります。

3. 2口ある放水口どちらにもチューブEが取り付けられていることを確認する

⚠注意

水流発生器の放水口は必ず2口とも使用している状態にする。電源を入れると、放水口2口から同時に水が出ます。1口のみでの使用ではまわりをぬらす原因になります。

▶▶▶「正しい使いかた」(12ページ)へ▶▶▶



⚠注意

チューブは十分奥まで取り付けます。取り付けが十分でないと、チューブがはずれて水が飛び散る原因になります。

正しい使いかた

使用開始前の確認

以下の点を確認してください。

- まわりがぬれても問題ない状態であることを確認する。
- ふきんを用意する。飛び散った水を拭けるようにする。
- チューブは折ったり、極端な曲げ、ものをのせたり、ひっぱったりしない。
- アタッチメントパーツとスライダー、本体、支柱パーツが正しく取り付けられている。
- チューブがスライダーの水流口、水流発生器の放水口に正しく取り付けられている。
- 水流発生器の放水口が2口とも使用している状態になっている。
- コネクター **A**・コネクター **B** が使用されている場合、正しくつなぎ合わせられている。
- 極端な高さの変化は避ける。
- 四脚に浮きがないことを確認する。

使用開始

使用前には、ゆでたそうめんや冷やした水(約2.2L)と氷を準備しておいてください。

1. 本体と仕切り板の間に氷を入れる

水を冷やし続けるための氷になります。

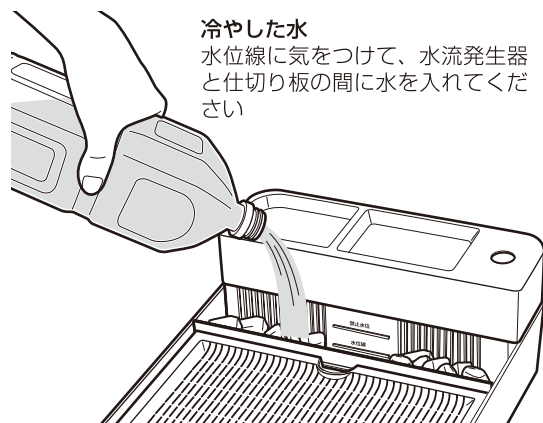
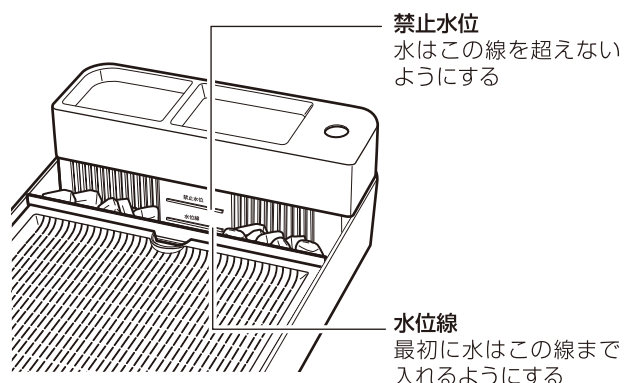
2. オケにペットボトルなどで冷やした水を入れる(約2.2L)

本体にある「水位線」を目安にしてください。水が多すぎると、氷が溶けて禁止水位を超える可能性があります。また、水が少なすぎると水がスライダーまで供給できなくなります。

3. 本体の電源ボタンを押して電源を入れる

最初に電源を入れて水がコースに正しく流れることを確認してください。

コースの組みかたによっては、水がたくさん飛び散ったり、スライダーがはずれたりする場合がありますので、電源をすぐ切れる状態で確認してください。



万一水もれなどが発生した場合はすぐに電源を切る。
電源を切ったあと、本書の組み立てかたをもう一度確認してください。

4. 問題なく水が流れたことを確認したら、そうめん(ひと口分)を流し始める

そうめんは一番上のスライダーから流すようにしてください。

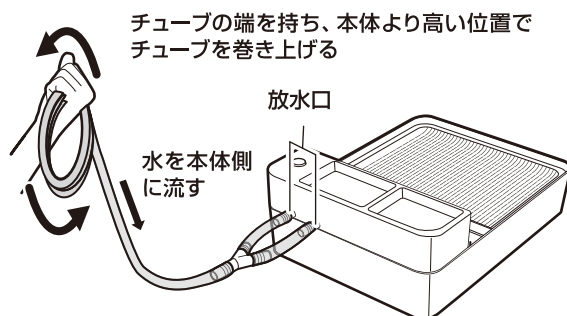
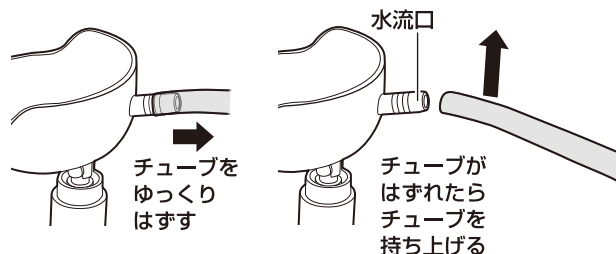
アルカリ乾電池が使用開始後約30分で寿命となります(新品の乾電池の場合)。
経過時間を確認しておいてください。



- 使用中にコースは動かさない。変更しない。コースに異常があつて(水もれ、そうめんが流れないなど)すぐに変更する必要がある場合以外は、使用中にコースの変更はしないでください。
- コースを箸などで押したり、揺らしたりしない。コースが転倒するなど事故の原因になります。
- そうめんを流す量はひと口分ずつにする。量が多いと、コースが転倒したり、水があふれる原因になります。

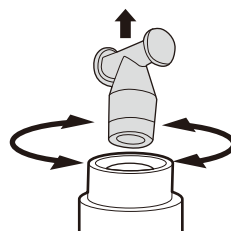
使用終了

1. 本体の電源ボタンを押して電源を切る
水の流れがなくなることを確認してください。
2. スライダーの水流口からチューブをゆっくりはずす
3. 本体より高い位置で（水を本体側に流しながら）巻き上げる
チューブから本体側に水を流し、巻き上げたチューブには水が残っていない状態にしてください。



注意
取りはずす手順をまちがえない。
チューブに残った水で、まわりをぬらす原因になります。
チューブの取り付け部分が白くなる場合がありますが不良ではありません。

4. 水流発生器の放水口まで水が流れたのを確認し、放水口からチューブをゆっくりはずす
チューブ内から水がなくなったら、チューブを取りはずします。
5. 本体の水流発生器から薬味トレーをはずし、オケから水流発生器をとりはずす
6. 水流発生器をオケの上で軽く振って水流発生器内の水を出す
水流発生器内に残っている水を流し出します。
7. コースを分解する
上流のスライダーから取りはずしてください。
使用した部品を紛失しないようにしてください。
収納袋へはお手入れして乾燥した後にしてください。

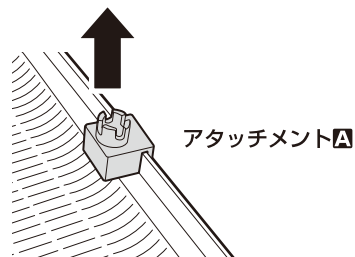


アタッチメント回がはずれないときは、ひねりながら、はずしてください



注意
スライダーの取りはずしに注意する。
スライダーに残った水滴やそうめん、まわりをぬらさないようにしてください。

8. オケからアタッチメント \square ・仕切り板・ザルをはずし、両手でオケの水を捨てる
9. お手入れをする
「お手入れと保存」（14ページ）をお読みになってお手入れをしてください。



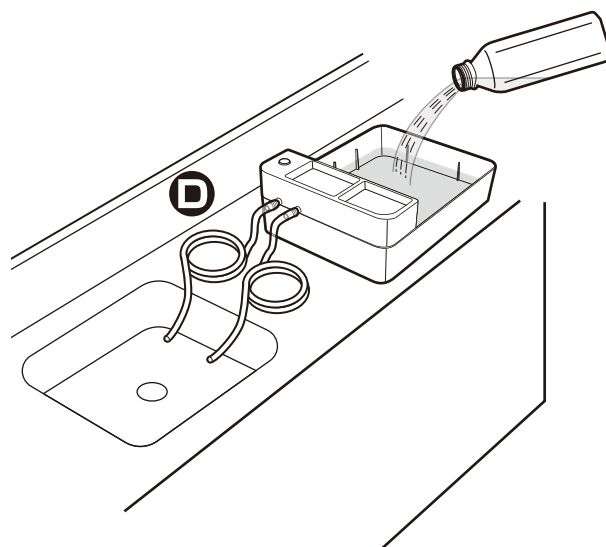
お手入れと保存

チューブ⑩のお手入れ

そうめんが流れた水にふれているので、毎回お手入れをしてください。

1. 本体を分解し、オケをきれいに洗い、水流発生器は、よくしぼったふきんなどできれいにする
2. きれいにした水流発生器、オケなどを再度組み立てて、チューブ⑩を取り付ける（右図参照）
3. オケにきれいな水を入れ、チューブ⑩の先を流し台などに入れる
4. 電源を入れて、チューブ⑩内にきれいな水を流す
5. 十分水を流してチューブ内がきれいになったら、電源を切る
6. 本体よりも高い位置でチューブ⑩から、本体側に水を流すようにして巻き上げる

正しい使いかた「使用終了」（13ページ）を参考にチューブを巻き上げてください。



各部品のお手入れ



- 使用後、乾電池が熱くなっていることがあるので十分注意する。
やけどの原因になります。
- 使用しないときは、乾電池をはずしておく。
液もれの原因になります。

1. 使用後はすべて分解し、水流発生器以外をすべて洗って乾燥させる

乾電池カバーに水がかからないようにご注意ください。

2. 水流発生器は、乾電池を取りはずし、よくしぼったふきんなどで水拭きして乾燥させる



注意

- お手入れのときは住宅用洗剤・アルコール・シンナー・ベンジン・磨き粉・金属たわしなどを使用しない。
変色・変形・破損の原因になります。
- お手入れをするときは、熱湯・食器洗浄機・食器乾燥機を使用しない。
変形の原因になります。煮沸消毒はできません。
- オレンジ・ライムなど柑橘系成分の入った食器用洗剤を使用しない。
変色・変形・破損の原因になります。
- チューブを取り付け取りはずしを繰り返すと取り付け部分が白くなる場合がありますが、不良ではありません。

保存のしかた

- 各部品の紛失に気を付けて保存してください。
必ず完全に乾いてから、付属の収納袋や箱へ入れて保存してください。
- 乾電池は取りはずしておいてください。
- 直射日光の当たらない、湿度の低い場所に保存してください。

使用後の乾電池は、各自治体の指示に従って、正しく廃棄してください。

修理・サービスを依頼する前に

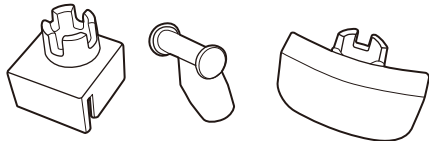
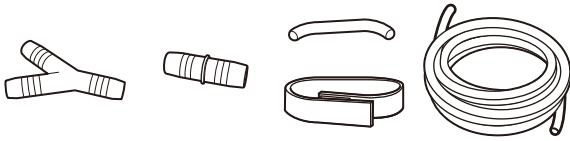
⚠警告 修理技術者以外の方は分解したり修理をしない。

「故障かな?」と思ったときには次の点をお調べください。

| 症状 | 主な原因 | 処置 |
|---|---|---|
| 電源が入らない <small>電源については組み立て前に必ず動作することを確認し、組み立て後に電源が入らないトラブルはないようにしてください</small> | 乾電池が寿命である | 新品のアルカリ乾電池に交換する |
| | 乾電池が正しく取り付けられていない | 乾電池を正しく入れる |
| 支柱・スライダーがゆるる 安定していない | 不安定な場所に設置している | 水平で安定した場所に設置する |
| | 支柱・アタッチメントがしっかりと取り付けられていない | 支柱・アタッチメントをしっかりと取り付ける |
| | アタッチメントの使用を間違えている | アタッチメントを確認する |
| | スライダーがアタッチメントからはずれている | スライダーの傾斜角度をゆるやかにする |
| 放水口から水が出る | 放水口を片方しか使用していない | チューブ(短)⑥やコネクター④を使って放水口をひとつにする(10ページ参照) |
| | チューブが奥まで取り付けられていない | チューブを奥まで取り付ける |
| 水の流れが少ない | 乾電池の寿命(使用時間約30分で寿命になります) | 新品のアルカリ乾電池に交換する |
| | 取り付けしたチューブが折れている | チューブが折れていない状態にする |
| | 水流口に取り付けたチューブが折れている | 固定バンド⑤でチューブを固定し、チューブが折れていない状態にする(10ページ「固定バンドの使いかた」参照) |
| 水の流れが止まった | 乾電池の寿命(使用時間約30分で寿命になります) | 新品のアルカリ乾電池に交換する |
| 水があふれる | <ul style="list-style-type: none"> オケに入れた水が多い オケの氷が溶けて水が増えた | 水だけが流れる状態でスライダーから流れてくる水を器で受けて水を捨てる |
| | <ul style="list-style-type: none"> スライダーの角度が平行もしくはゆるやかすぎる スライダーの取り付け位置がよくない | アタッチメントがはずれない角度で傾斜をつける(スライダーの角度がないと、水の流れが遅くなり、スライダー上で水があふれることがあります) |

パーツ紛失の際は

パーツ紛失の際は補充用のパーツを別売しています。(詳しくは下記のお客さまサポートをご確認ください)

| | |
|---|--|
| アタッチメントパーツセット 型番:DW-C-B2-S1  | チューブパーツ・コネクターパーツセット 型番:DW-C-B2-S2  |
|---|--|

(上記はセットに含まれるパーツを示したもので、実際の数などはお客さまサポートにてご確認ください)

パーツ購入はお客さまサポートからご購入ください。

ご購入はこちらから
お客さまサポート
<https://www.do-cooking.com/support/>



お客様サポート

<https://www.do-cooking.com/support/>



製品情報に関するお問い合わせ

よくあるご質問


製品・パーツ購入のご案内

※製品によっては、パーツ販売をしておりません。

お客様の声(アンケート)

【電話でのお問い合わせ】

このたびは、弊社製品をお買い上げいただきまして、まことにありがとうございます。品質には万全を期しておりますが、万一不具合や、お気付きの点がございましたら、ご使用にならずに、弊社お客様相談室までご連絡ください。

 株式会社ドウシシャ www.doshisha.co.jp

お客様相談室 **0120-104-481**

【受付時間 9:00~17:00 祝日以外の月~金】

※製品、型番をご確認の上、お電話を頂きますようお願い致します。
※お電話を頂いた際にお話し頂く情報は、お客様へのアフターサービスにおいて利用させていただきますので、ご了承ください。

【修理品の送付先】

〒556-0023 大阪市浪速区稲荷1-6

株式会社ドウシシャ サービスセンター