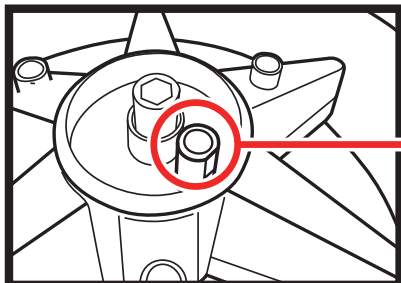


# 故障かな?と思ったときに、ご確認ください

## ■ 給水パイプから水が漏れた場合

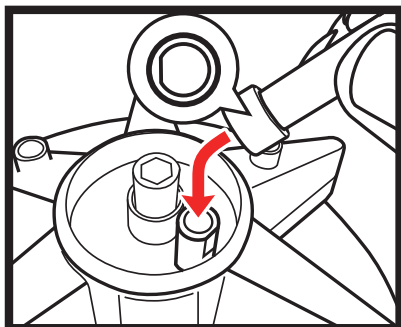


### ●給水パイプの取り付け方

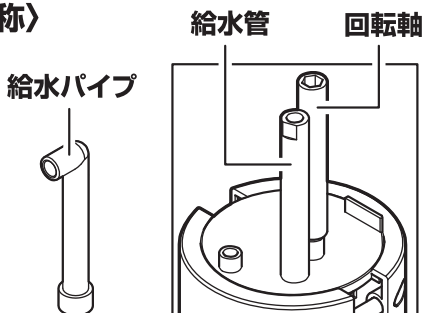
給水パイプには向きがあります。給水パイプと給水管の取付部分は、「**口**」の形状になっておりますので、向きを合わせて取り付けてください。

向きを間違えて差し込むと給水パイプが破損し水漏れの原因となります。

給水管と回転軸がありますので、間違えずに取り付けてください。取り付け手順は取扱説明書をご覧ください。



### 〈各部名称〉

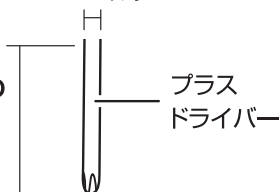


## ■ 回転プロペラが回らなくなった場合

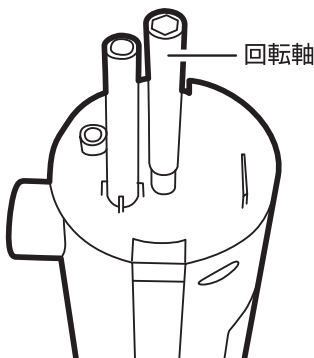
誤って回転プロペラを手で回してしまうと、ネジが緩くなり回転プロペラが回らなくなる場合がありますので、ご家庭にあるペンチで回転軸の銀色部分を固定して、プラスドライバーで回転軸の中のネジを締めてください。

6mm以下

55mm以上の長さが必要となります。



プラスドライバー



ネジを締めすぎると内部のギアが破損しますのでご注意ください。

ペンチで固定させてからプラスドライバーで締める

4mm以下

