

シリコンリングつきガラスふたの使用について

《ご使用の前に》

16cm、18cm セット

取っ手がゆるんでいないことを必ずご確認ください。

※ふたが脱落してケガやヤケドの原因になります。

ゆるみがある場合は下図のイラストを参考に正しい位置に取っ手を取り付けてください。

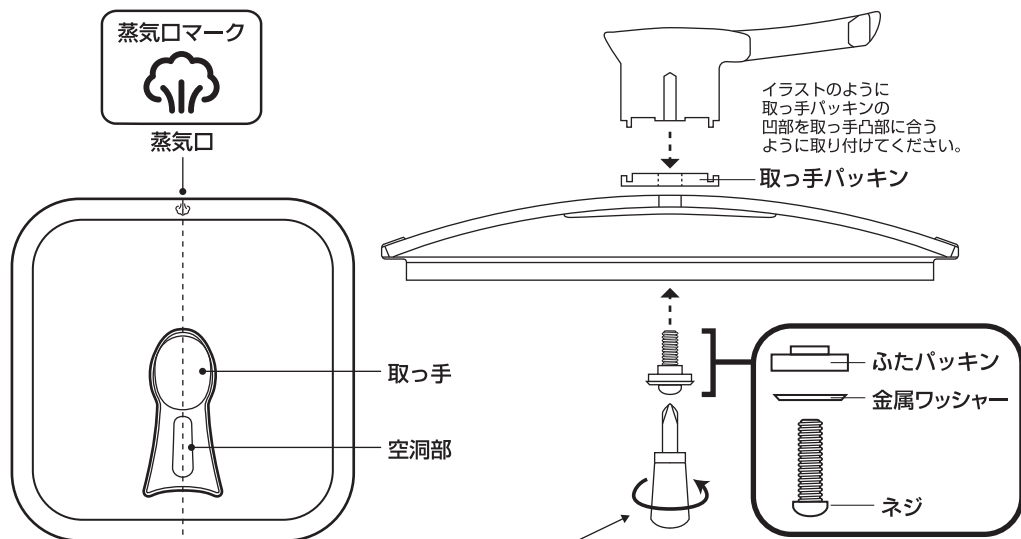
20cm セット

あらかじめ取っ手がはずれた状態になっております。

下図のイラストを参考に**蒸気口マーク**が取っ手の空洞部と直線上になるように取っ手を取り付けてください。

※取っ手パッキン、ふたパッキンの向きに注意してください。

※正しく取り付けないと、ガラスふたの転倒やヤケドの原因になります。



●ネジの締め方

⊕プラスドライバーを右の方向（時計回り）に回してネジを締めてください。

※無理に締めすぎると、破損の原因になります。

取っ手がゆるんでいないことを必ずご確認ください。 ▶▶裏面につづく▶▶

シリコーンリングつきガラスふたの使用について

《ご使用上の注意》

- **ガラスふたを使用して調理する際は蒸気口マークの向きにご注意ください。**
蒸気が出る際に周りを汚したり、ヤケドやケガの原因になります。
- **ガラスふたをガスの炎の近くに置かないでください。**
- **ガラスふたにガスの炎があたると、破損の原因になります。**
- **ガラスふたをずらして使用しないでください。**
部分的に加熱すると破損の原因になります。
- **コンロの火力（出力）の強さによって、ガラスふたとフライパンのすき間から蒸気が漏れる場合があります。**
漏れた蒸気がフライパンの取っ手にあたり、フライパンの取っ手が熱くなることがありますので、十分ご注意ください。
- **無水調理はできません。**