





安全上のご注意

- ご使用になる前に、この「安全上のご注意」をよくお読みのうえ、正しくお使いください。
- ここに示した注意事項は安全に関する重大な内容を記載していますので、必ず守ってください。
- お読みになったあとは、お使いになるかたがいつでも見られるところに、必ず保存してください。

 警告	誤った取扱をすると、人が死亡または重傷を負う可能性が想定される内容を示します。
 注意	誤った取扱をすると、人が傷害を負う可能性及び物の損害の発生が想定される内容を示します。 (物的損害とは、家屋・家財・家畜・ペットなどにかかわる拡大損害を示します。)

図記号の意味と例

	⊘は、「してはいけないこと」を意味しています。具体的な禁止内容は、⊘の中や近くに絵や文章で示しています。(左図の場合は、「分解禁止」を示します。)
	●は「必ずすること」を意味しています。具体的な強制内容は、●の中や近くに絵や文章で示しています。(左図の場合は、「電源プラグをコンセントから抜くこと」を示します。)

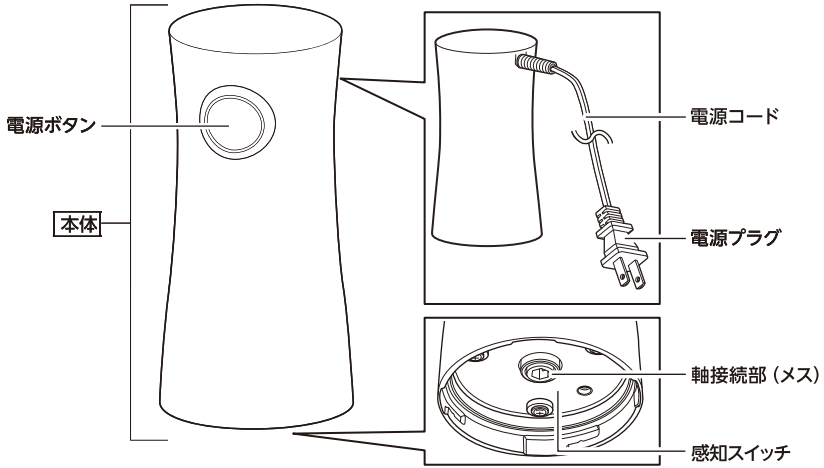
警告

	交流100V以外で使わない。 感電・けが・ショート・故障・破損の原因になります。		電源プラグの刃及び刃の取り付け面にホコリが付着している場合はふきとる。 ホコリが付着したまま電源プラグを差し込むと、ショート・火災の原因になります。
	電源コードを傷つけたり、破損したり、加工したり、無理に曲げたり、引っ張ったり、ねじったり、たばねたり、重いものをのせたり、挟み込んだりしない。 電源コードが破損し、火災・感電の原因になります。		電源プラグを抜くときは電源コードを持たずに必ず電源プラグを持って引き抜く。 感電・ショートの原因になります。
	電源コードや電源プラグが傷んだり、コンセントの差し込みがゆるいときは使用しない。 感電・ショート・発火の原因になります。		使用後は電源を切り、電源プラグをコンセントから抜く。 火災・故障の原因になります。
	乳幼児だけで使わせたり、手の届くところでは使用しない。 けが・感電の原因になります。		製品の組み立てや取りはずし、お手入れの際は、安全のため電源プラグをコンセントから抜く。 感電・火災・けがの原因になります。
	本体のすき間にピンや針金などの金属物、異物を入れない。 感電・けがの原因になります。		分解しない。また、修理技術者以外の人には修理しない。 火災・感電・けがの原因になります。修理は販売店にご相談ください。
	雷が鳴りだしたら、電源プラグにふれない。 感電の原因になります。		ぬれた手で、電源プラグを抜き差ししない。 感電の原因になります。
	異常時(こげ臭い、発煙など)は、電源プラグをコンセントから抜き、使用を停止する。 火災・感電の原因になります。		本体を水につけたり、水をかけたりしてぬらさない。 ショート・感電の原因になります。
	電源プラグはコンセントの奥までしっかり差し込む。 感電・ショート・発火の原因になります。		

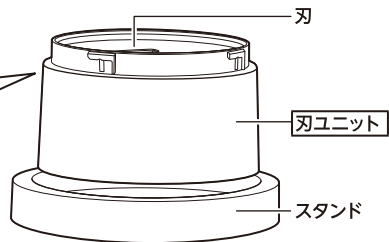
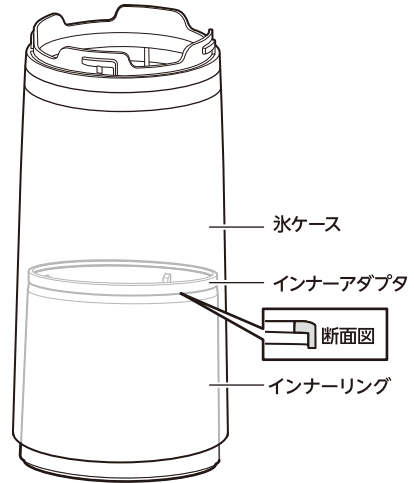
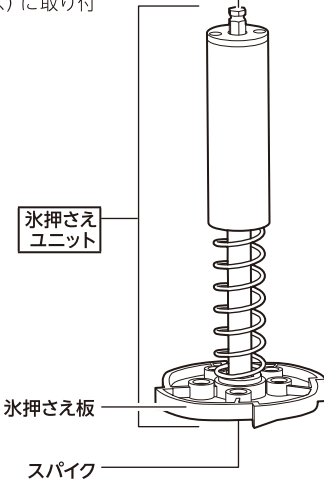
⚠️ 注意

 禁止	業務用として使用しない。調理目的以外の使いかたをしない。 家庭用として設計されているため、故障の原因になります。	 禁止	 40℃以上のお湯で洗わない。 変形・変色の原因になります。 本体は洗えません。
 禁止	変形や破損など異常があるときは使用しない。 感電の原因になります。	 禁止	 刃は鋭利なので、直接手をふれない。 けがの原因になります。
 禁止	タコ足配線はしない。 火災の原因になります。	 禁止	 連続して氷を削る場合は、必ず30秒以上時間をあける。 モーター故障の原因になります。
 禁止	次のような場所では使用しない。 ●水や油のかかりやすいところ。 ●湿気の多いところ。 ●火気の近く。 ●直接日光が長時間当たる場所。 ショート・感電のおそれ、変形・故障の原因になります。	 禁止	お手入れのときは、シンナー・ベンジン・アルコール・磨き粉・金属たわし・住宅用洗剤などを使わない。 変色・変形の原因になります。
 禁止	テーブルの端などに置かない。 落下して、故障やけがをする原因になります。	 禁止	食器洗浄機・食器乾燥機を使用しない。 変形・変色の原因になります。
 禁止	テーブルや机以外の場所では使用しない。 電源コードが破損し、火災・感電の原因になります。	 禁止	
 禁止	 落としたり、製品に強い衝撃を与えない。 感電・けが、故障・破損の原因になります。		
 禁止	 氷を入れた状態で、本体を逆さまに持つたり、置いたりしない。 故障や感電の原因になります。		
 禁止	 専用の製氷カップで作った氷以外のものを氷ケースに入れない。 破損、故障の原因になります。		
 禁止	 使用後は軸接続部にさわらない。 熱くなっている場合があり、やけどの原因になります。		
 禁止	 スパイフにさわらない。 けがの原因になります。		

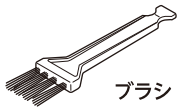
各部の名称とはたらき



軸接続部 (オス)
 本体の軸接続部
 (メス) に取り付
 ける



付属品



ふた付き
 製氷カップ
 SSサイズ
 (2個)

レシピ

取扱説明書・保証書

準備

使用前の準備

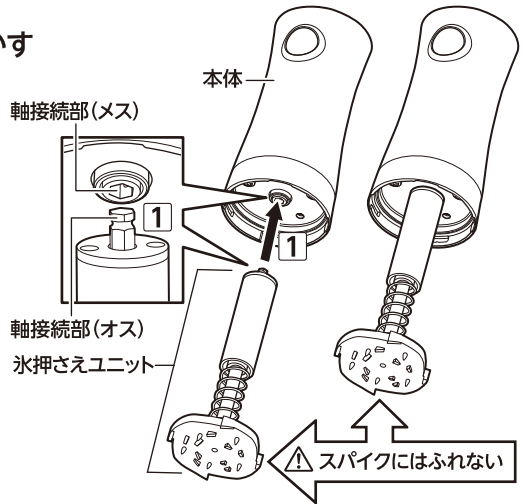
1. 本体より下の部分を十分に洗って乾かす

「お手入れと保存」を参考に分解して十分に水洗いして十分に乾かします。



警告

本体は水洗いしない、水につけない。
感電・火災・故障の原因になります。



2. 本体の軸接続部(メス)に、氷押さえユニットを取り付ける①

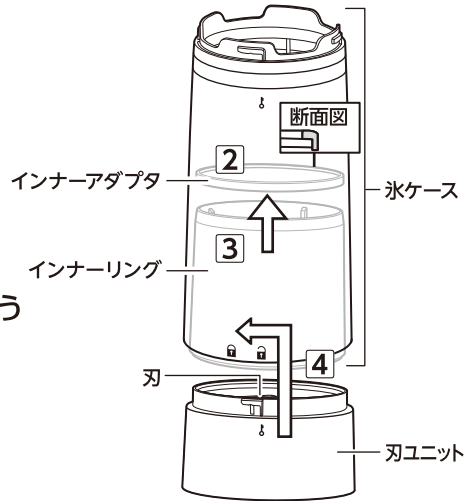
軸接続部(オス)の形状を確認し、軸接続部(メス)に取り付けます。カチッとした手応えがあり、容易に氷押さえユニットがはずれなくなります。

3. 氷ケース内にインナーアダプタを取り付け②、インナーリングを入れる③

氷ケースの下方から、インナーアダプタの形状を確認し、インナーアダプタを取り付けます。その上からインナーリングを取り付けます。

4. インナーリングを入れた氷ケースに、刃ユニットを取り付ける④

刃ユニットを氷ケースにはめ込み、右(時計方向)に回して固定させてください。



注意

刃やスパイクにはふれない。
鋭利なため、けがの原因になります。

5. 付属のふた付き製氷カップを十分に洗う

特に初めて製氷カップを使用するときは、十分に洗ってください。



注意

製氷カップを洗うときは、食器洗浄機、食器乾燥機を使用しない。
変形などの原因になります。

6. 水を製氷カップの約8分目まで入れ、ふたをして冷凍庫に入れる

- 量が多いと製氷カップの氷が取り出しにくくなります。
- 氷の厚みが増すことで本体をセットする際にバネの抵抗が強くなりセットしにくくなります。
- 製氷カップは安定するように平置きで冷凍庫に入れてください。
- 斜めに凍らせた氷を本体にセットすると、氷が割れません。また、スパイクベースに負荷が掛かって破損する場合があります。
- 積み上げると倒れる可能性があります。



注意

製氷カップに水を入れすぎない。
製氷カップ破損の原因になります。

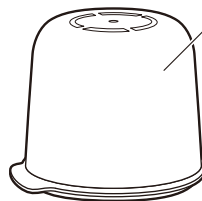
準備(つづき)

7. 水が凍ったことを確認したら、ふたをはずして氷を取り出す

使用するときは、ふたをはずして製氷カップの底面を押して、氷を取り出します。

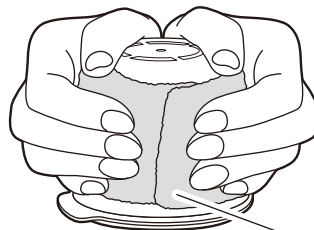
- 氷が取り出しにくいときは製氷カップを逆さまにし、カップの外側を温め、少し溶かすと取り出しやすくなります。(ふきんなどを巻いて温めると早く取り出せます。)
- 容器底の中央部を押すと氷がふたに落ち、取り出しやすくなります。

逆さまにし、側面を溶かす



⚠ 注意

- 冷凍庫から取り出したばかりの氷に直接ふれない。皮膚が氷に密着し、けがの原因になります。
- 氷を製氷カップから取り出すときに、たたきつけたりしない。製氷カップの破損の原因になります。
- できた氷はできるだけ早く使用する。氷をストックしておくことができますが、時間が経過すると霜が付き、かき氷に適した氷ではなくなります。
- 取り出せない場合は、しばらく自然解凍してください。

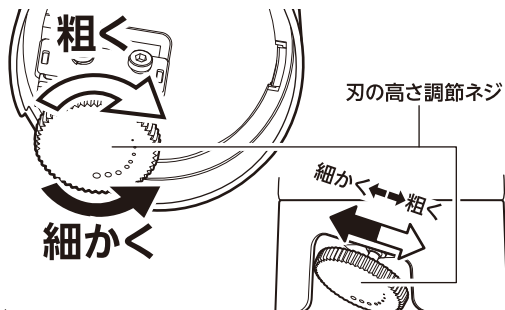


正しい使いかた

氷を削る

⚠注意

- テーブルや机以外の場所で使用しない。
- 乳幼児だけで使わせたり、手の届くところで使用しない。
- 本体に氷ケースを取り付けるまで、電源プラグをコンセントに差し込まない。



1. 刃の高さ調節ネジを回して、最も細かい設定にする

刃ユニットにある刃の高さ調節ネジを反時計方向に回して、最も細かい設定にしておいてください。

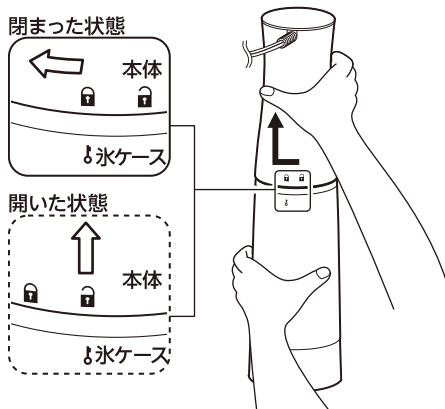
⚠注意

- 刃やスパイクにはふれない。
鋭利なため、けがの原因になります。

2. 本体から氷ケースをはずす

水平なテーブルなどの上に置きます。片手で氷ケースをしっかりと押さえながら、もう一方の手で本体を時計回りへ回し、本体の🔒印を氷ケースの🔑印に合わせて、本体を引き上げて氷ケースをはずしてください。

※ けがをしないように、スパイクには十分注意してください。

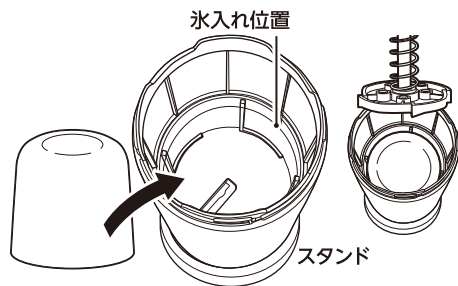


3. スタンドの上に氷ケースを置き、専用の製氷カップで作った氷を氷ケースに入れる

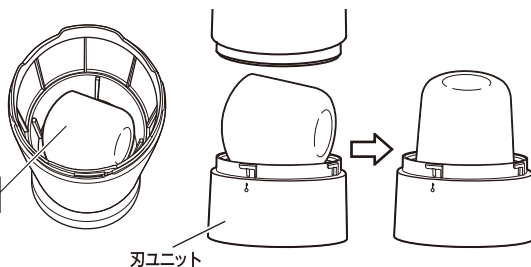
※ 氷が横になって引っかった場合は、氷ケースを振って入れてください。それでも正しく入らない場合は刃ユニットを取りはずして、刃ユニットに氷を置いて氷ケースに取り付けてください。

⚠注意

- 必ず氷ケース内で表面を平らにしてから本体を取り付ける。
本体がしまらない場合があります。
- 本体を逆さまにしない。
本体内部に水が入り、故障の原因になります。
- アルコールを入れた氷は使用しない。



氷が横になっている



刃ユニット

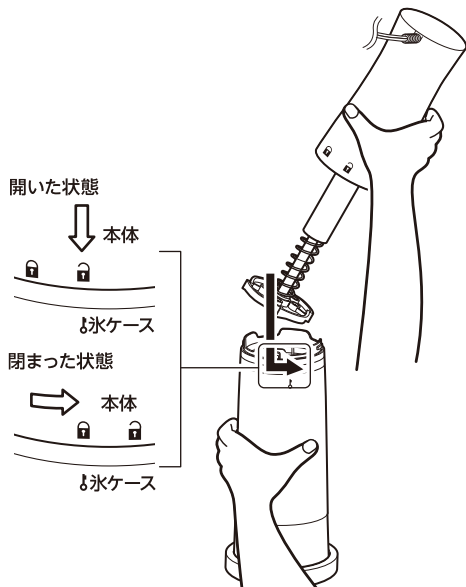
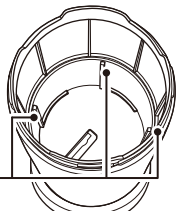
正しい使いかた (つづき)

4. 本体に氷ケースを取り付ける

氷ケースが水平なテーブルなどの上になっさりとのっていることを確認してください。

- 図のように氷ケースを握り、本体を上から強く押し込みながら、本体の🔒印を氷ケースの⚡印に合わせ、反時計回りへ回し🔒印の位置までカチッと音がするまで回してロックしてください。

※ 本体を氷ケースに取り付ける際は、インナーリング内部のリップに引っかからないよう注意してください。



5. 電源プラグをコンセントに差し込む



- **ぬれた手で電源プラグを持たない。**危険ですので、電源プラグは必ず乾いた手で持ってください。
- **コンセントから離れている場合は延長コードを使用する。**タコ足配線にならないようご注意ください。

6. 電源ボタンを押して氷を削る

- 本体と氷ケースを両手でしっかりと持ち、器の上を持っていき、電源ボタンを押してください。
- 電源ボタンを押さないと作動しません。また、本体に氷ケースを取り付けていない状態では作動しません。
- 電源ボタンから指を離すと停止します。

※ 氷がなくなっても自動で止まりませんので、電源ボタンから指を離して停止させてください。

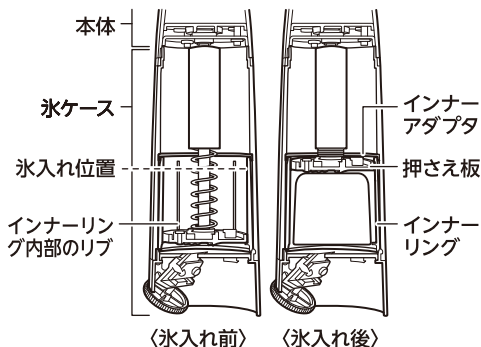
※ アルコールを含んだ氷を削らないでください。

※ グラスなど口径の小さい器に氷を削るときは、ぬれても良い場所か、グラスの下にふきんなどを敷いて削ってください。

※ はじめの削り出しと氷の量が少なくなるとふわふわの削りかたができなくなります。刃の高さ調節ネジで調節するか氷を交換してください。



- 2分以上連続運転をしない。
- 連続運転をするときは、30秒以上時間をあける。
- 連続運転は6回までとし、そのあとは1時間以上の時間をあける。連続運転を続けると、モーター故障の原因になります。



正しい使いかた (つづき)

できあがりの細かさ・粗さの調節

刃ユニットにある刃の高さ調節ネジを回転させて、細かさ・粗さを調節できます。

1. 刃の高さ調節ネジを右図のように下から見上げるように見て、反時計回りに最後まで回して「細かく」設定しておきます。
2. 氷を削りながら、刃の高さ調節ネジをゆっくりと時計回りに回して「粗く」していきましょう。
3. お好みの粗さで削れるようになったら、刃の高さ調節ネジを回すことをやめて、そのまま削ってください。

- ・氷が少なくなり、刃に当たる面がなめらかになって削れる量が少なくなったりしたときは再度少しずつ「粗く」の方向に調節してください。
- ・氷が引っかけりガタガタという大きな音がしたときは「細かく」の方向に調節してください。
- ・氷の状態により削り具合は変化しますので、必要に応じて氷を削りながら調節をしてください。一定の位置で削れない場合があります。

削るのを中断するときは、スタンドに立てておきます。

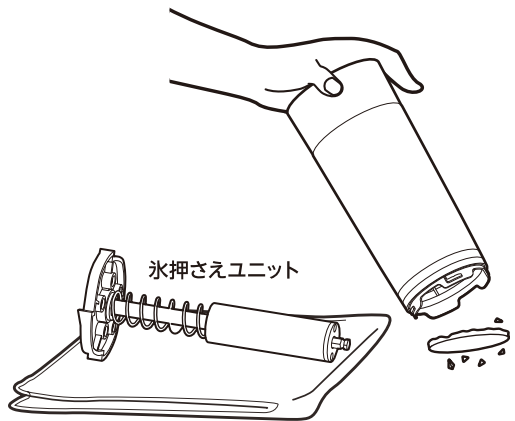
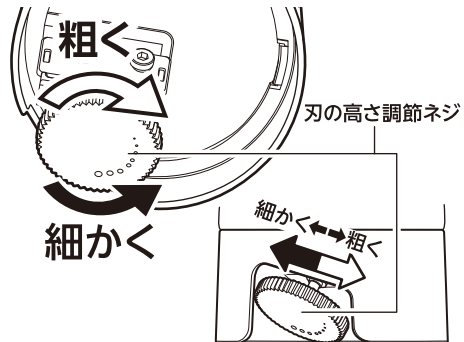
※ 放置時間が長いと氷が解けて、スタンドに氷がたまりますのでご注意ください。

※ 調節ネジを強く回しすぎると、回らなくなることがあります。

7. 本体をはずし、氷ケースの氷を捨てる

※ 構造上、氷ケース内に氷が残りますが故障ではありません。

続けて氷を削るときは、氷ケース内に残っている氷は、必ず捨ててください。残ったまま新しい氷を入れると空回りして削れません。



⚠️ 注意

- ・使用後は、電源プラグをコンセントから抜く。
- ・使用後は、本体に付着した水が垂れるため、ふきんなどの上において、水切りをする。
- ・絶対に本体を逆さまにしない。本体内部に水が入り故障の原因になります。
- ・連続して氷を削る場合は、必ず30秒以上時間をあける。
- ・使用後は軸接続部にさわらない。熱くなっている場合があり、やけどの原因になります。

⚠️ 注意

氷押さえユニットは、引き抜くようにして取りはずす。回すと軸接続部(オス)が取れてしまう原因になります。

お手入れと保存



警告 お手入れのときは、必ずコンセントから電源プラグを抜く。
感電・けが・やけどの原因になります。

注意 お手入れのときは、シンナー・ベンジン・アルコール・磨き粉・金属たわし・住宅用洗剤などを使わない。
変形、変色の原因になります。

本体《水洗い禁止》

警告 本体は水洗いしない、水につけない。
感電・火災・故障の原因になります。

1. 本体から氷ケースをはずす

平らな場所に置き、片手で氷ケースをしっかりと押さえながら、もう一方の手で本体を右(時計方向)へ回し、本体の  印を氷ケースの  印に合わせて、本体を引き上げ氷ケースからはずしてください。

2. 本体から氷押さえユニットをはずす

注意 氷押さえユニットは、引き抜くようにして取りはずす。
回すと軸接続部(オス)が取れてしまう原因になります。

3. 本体を乾いた布で拭く

完全に乾いた状態で保存してください。落ちない汚れは布に中性洗剤を湿らせて、よくしぼってから軽く拭き取ってください。

氷押さえユニット・氷ケース・インナーアダプタ インナーリング・刃ユニット・スタンド《水洗い可能》

1. スパイク、刃の汚れや水分を落とし、完全に乾燥させる

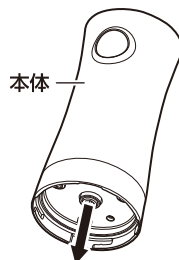
- 氷ケース・インナーアダプタ・インナーリング・刃ユニット・スタンドそれぞれを水洗いしてください。
- 汚れがひどい場合は、ぬるま湯でうすめた中性洗剤を使用して必ずきれいに洗ってください。

注意

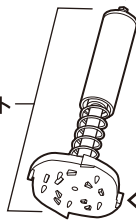
- 刃は手でふれない。
お手入れは付属のブラシを使用してください。
- 刃の固定ネジをゆるめたり、取りはずしたりしない。
けがの原因になります。
- 刃ユニットを取りはずすときは、刃にふれないように十分注意する。

2. 乾かしたあとにサビ防止のために刃に食用油を塗って保存する

サビ防止のため、刃に食用油を塗っておきます。



氷押さえユニット



警告 スパイクにはふれない

注意

氷押さえユニットは水没させない。



修理・サービスを依頼する前に

⚠警告 修理技術者以外の方は分解したり修理をしない。

「故障かな?」と思ったときには次の点をお調べください。

症状	主な原因	処置
電源ボタンを押しても作動しない	電源プラグが抜けている	電源プラグをしっかりと差し込む
	氷ケースが正しく本体に取り付けられていない	氷ケースを正しく本体に取り付ける ※本体のみでは作動しません
音はするが氷が削れない	氷が氷ケースに入っていない	氷を氷ケースに入れる
	氷ケース内に削れずに残った氷がある	氷を入れ替える
	インナーアダプタ、インナーリングを氷ケース内に取り付けていない	氷ケース内にインナーアダプタ、インナーリングを取り付ける
	刃を出しすぎて氷がロックしている	電源ボタンを離して再度押してみる それでも直らない場合は本体から氷ケースをはずし ・氷ケースを振って氷を動かす ・刃の調節ネジを回して調節する 氷ケースを本体に取り付けて電源ボタンを押してみる ・刃ユニットを取りはずして、氷を置き直す
	氷押さえ板が空回りしている	
氷が横になっている		
氷を削るスピードが遅い	氷が少なくなったり、刃に当たる面が、なめらかになっている	
途中で止まってしまう	氷がロックしている	
	長時間使用している	使用をやめて、本体を30分以上休ませる
本体が熱い	長時間使用している	使用をやめて、本体を30分以上休ませる
氷ケースを本体に取り付けることができない	氷の表面が斜めになっている	氷の表面をできるだけ平らにする
	インナーアダプタ、インナーリングの向きが正しくない	上下の方向を確認し、正しく氷ケースを本体に取り付ける

長年ご使用の製品はよく点検を

このような症状はありませんか?

- 電源コードや電源プラグが異常に熱い。
- コードを動かすと、通電したり、しなかったりする。
- こげ臭い匂いがする。
- その他の異常・故障がある。

このような症状の時は、事故防止のため、すぐに使用を中止し、コンセントから電源プラグを抜いて、必ず販売店またはお客様相談室にご相談ください。

お問い合わせ

お客様サポート

<https://www.do-cooking.com/support/>



製品情報に関するお問い合わせ

よくあるご質問

製品/パーツ購入のご案内

※製品によっては、パーツ販売をしております。

お客様の声(アンケート)

【電話でのお問い合わせ】

このたびは、弊社製品をお買い上げいただきまして、まことにありがとうございます。品質には万全を期しておりますが、万一不具合や、お気付きの点がございましたら、ご使用にならずに、弊社お客様相談室までご連絡ください。

株式会社ドウシシャ www.doshisha.co.jp

お客様相談室 0120-104-481

【受付時間 9:00~17:00 祝日以外の月~金】

※製品、型番をご確認の上、お電話をいただきますようお願いいたします。
※お電話をいただいた際にお話しいただく情報は、お客様へのアフターサービスにおいて利用させていただきますので、ご了承ください。

【修理品の送付先】

〒915-0801
福井県越前市家久町41-1

株式会社ドウシシャ
福井カスタマーセンター